

MÓTTAK
03.11.2010
Byggingarstjórnungr. Amos/Su og Pálar

18A

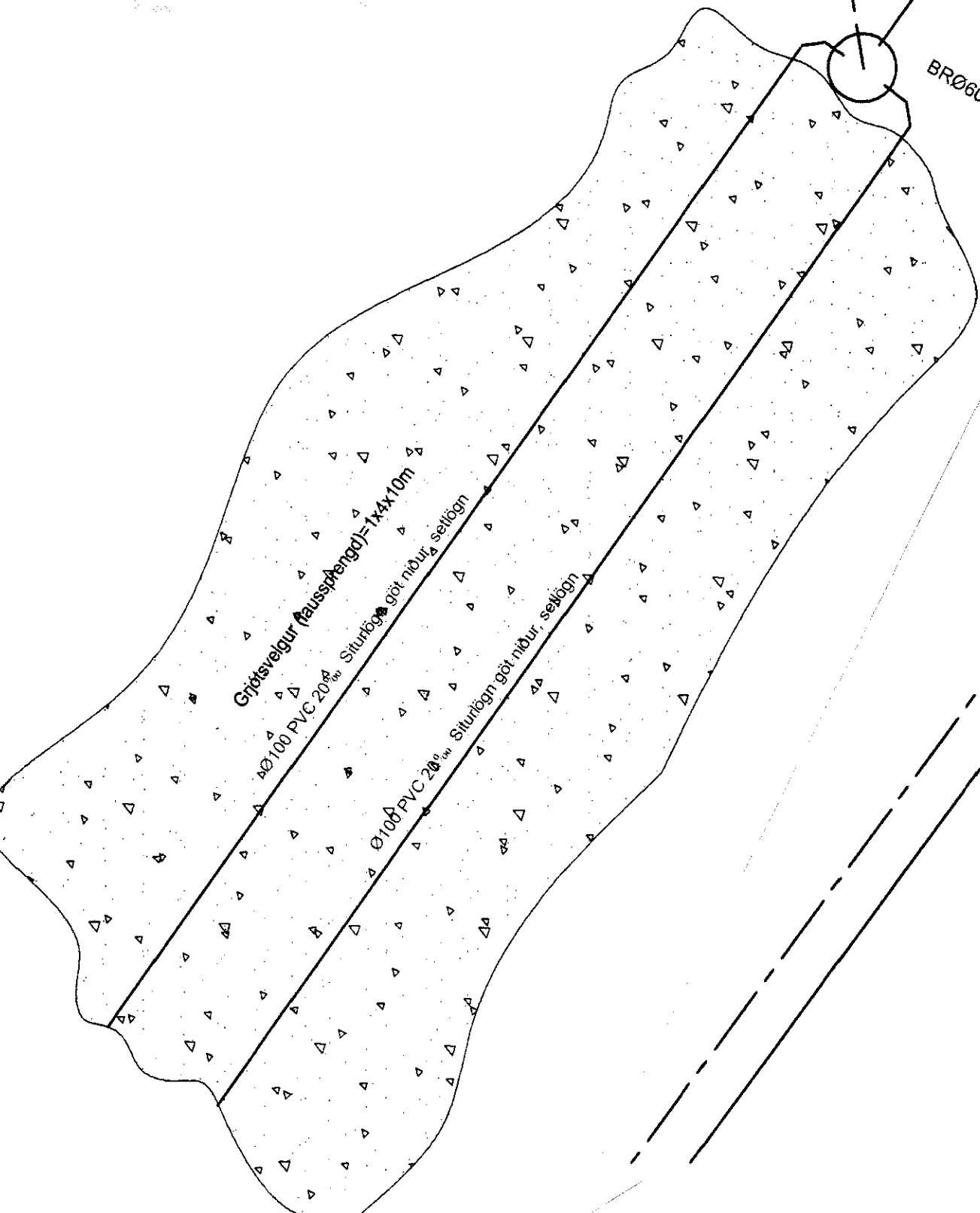
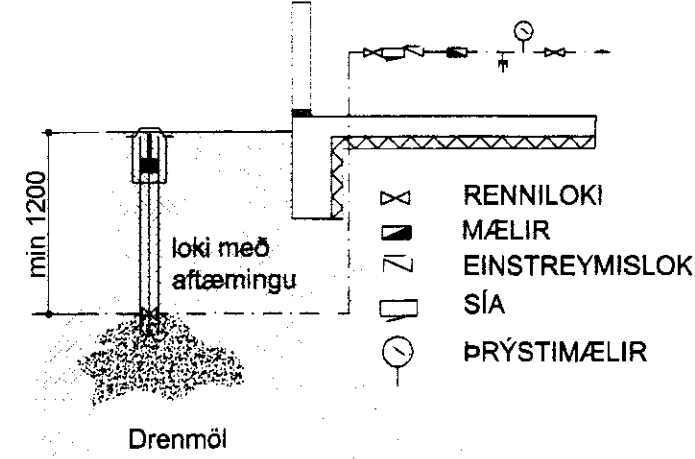
Lóð=10.000 m²

18B

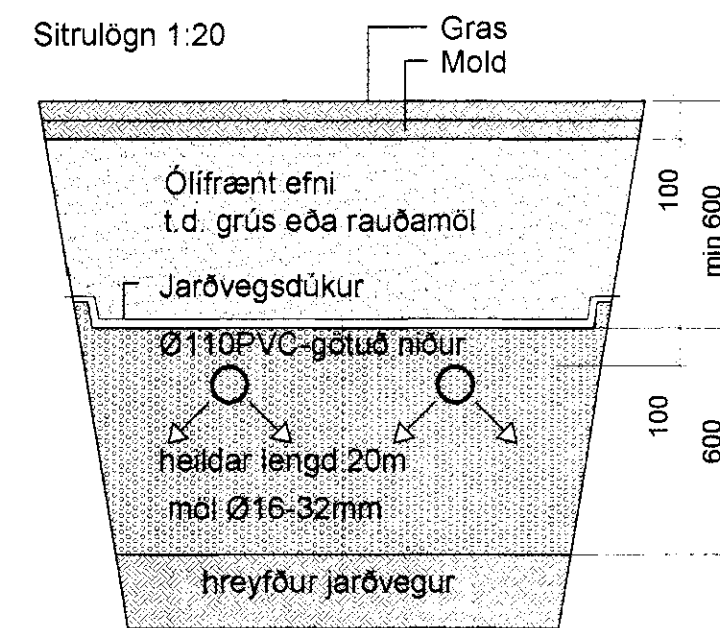
Lóð=9.420 m²

Afstöðumynd
Mkv. 1 : 1000

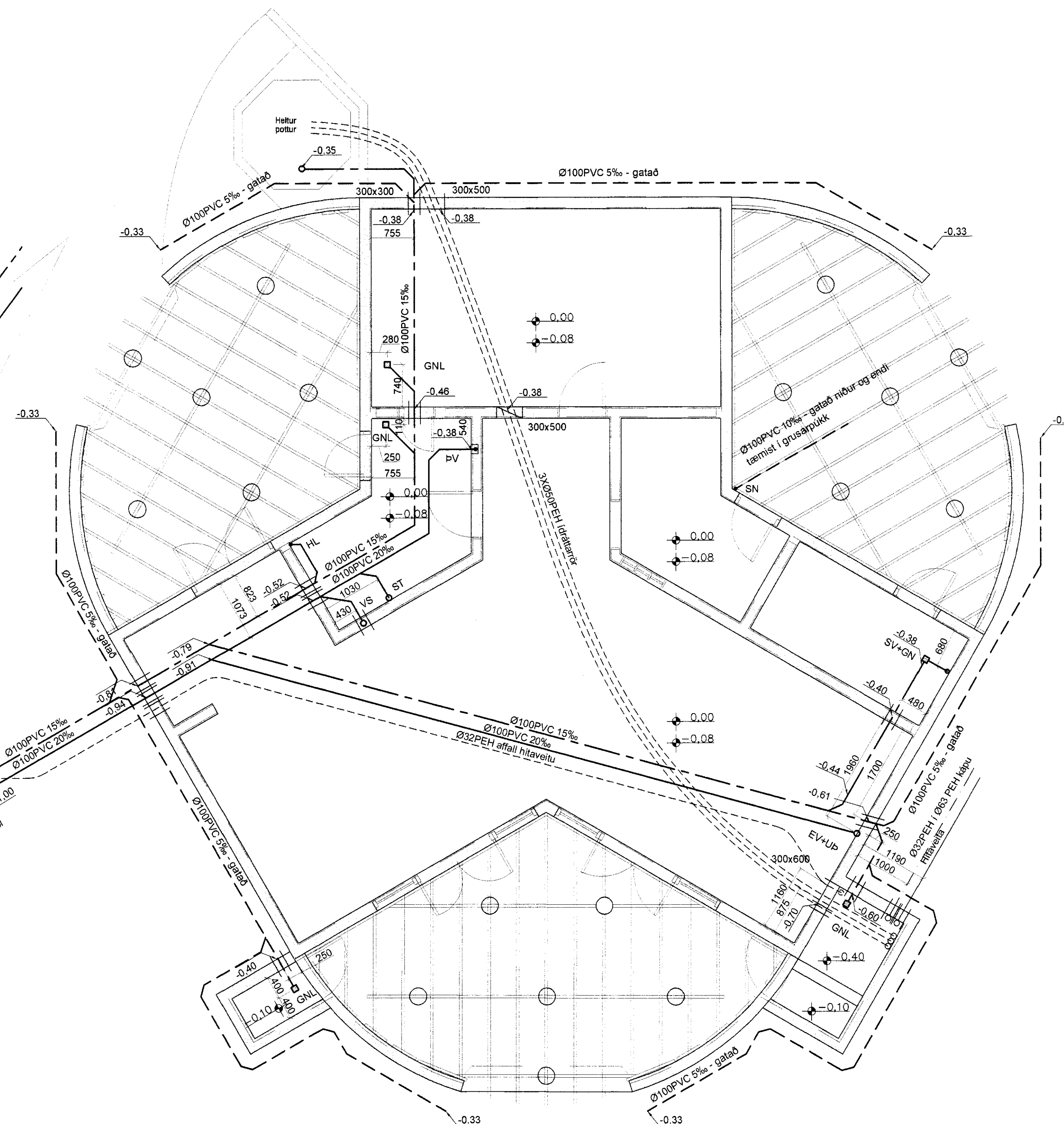
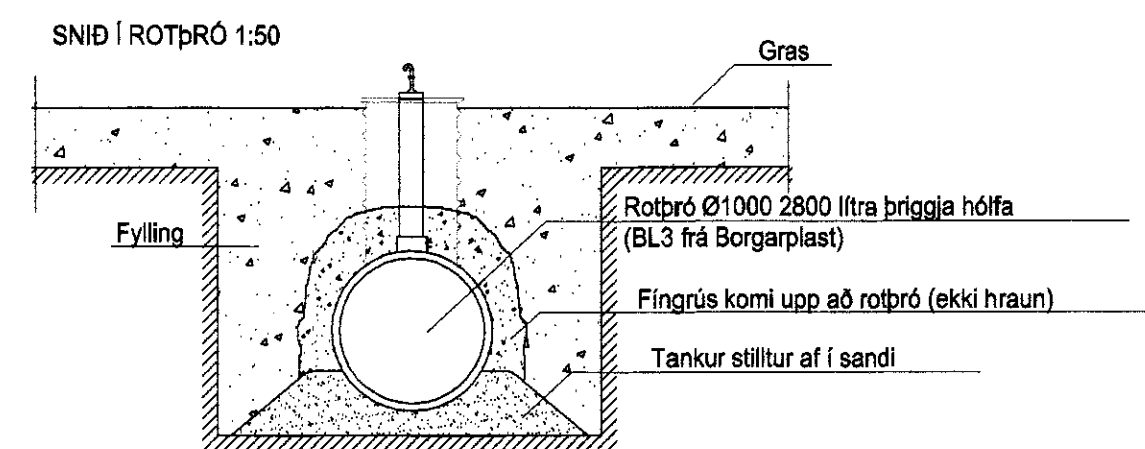
INNTAK KALT VATN 1:50



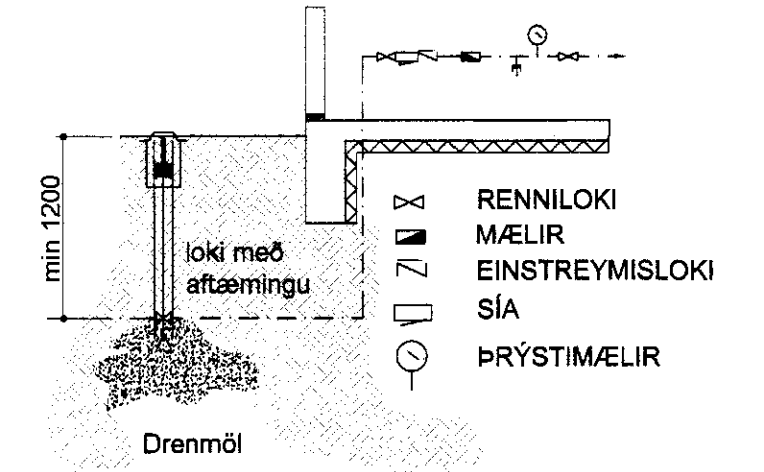
Siturlögn 1:20



SNID Í ROTPRÓ 1:50



INNTAK KALT VATN 1:50



Frærennislagnir:

Allt efni í frærennislagnir skal vera vottað af Rannsóknarstofnun Byggingaríðnaðarins í samræmi við byggingarreglugerð og gildandi staða.

PVC: er "POLYVINIL CLORYD" appelsínugult plast af venjulegri gerð SN8 og skulu þau þola jarðvegssálagn á allt að 4m dýpi.

PP-P: er "(PP) POLYPROPYLEN eða (PVC) POLYVINIL CLORYD" appelsínugult plast af sérstyrktri (ULTRA) gerð/ riflað að utan og slétt að innan, SN8 í samræmi við EN1852-1 og skulu þau þola jarðvegssálagn á allt að 10m dýpi.

PEH: er "POLYETHYLENE" Svört múffusoðin frærennislör með sterkri kápu þau skulu þola jarðvegssálagn á allt að 10m dýpi.

ST: steyp múffur af venjulegri gerð sett saman með þartilgerðum gúmhringjum.

Öll vinna og frágangur við frærennislagnir skal vera í samræmi við ÍST 68 '2003. og aðra gildandi staða og reglugerðir.

Uppgefnir kótar eru botnkótar róra.

Stokkar fyrir lagnir, (300x300) neðri brún skal vera 10cm undir uppgenum botnkóta róra. Málsetning á staðsetningu stokka er leiðbeinandi og taka skal tillit til lagnaskurða sem þegar hafa verið grafnir, við endanlega staðsetningu.

- Frærennislagnir: BK: Baðkar, ST: Steypibað, GN: Gólfniðurfall, HL: Handlaug, EV: Eldhúsvaskur, Jarðvatnslagnir: Jarðvatnslagnir steypa/PEH/PP-P, Kaldavatnshleim: Kaldavatnshleim
- SV: Skolvaskur, bS: Þvagskól, pV: Þvottavél, VS: Vatnssalerni, GN: Gólfniðurfall, bN: Þakniðurfall
- SN: Svalaniðurfall, GK: Gólfkóti, SA: Auka fallstammi, S1: Fallstammi & nr., BR: Brunnur, NB: Niðurfallsbrunnur, HR: Hreinsistútur

Breytingar		NEÐAN SOGSVEGUR 18A	
Nr.	Dags. Nafrn		
		Verkfræðistofa Práinn & Benedikt	H BK T BD S
		Laugavegi 178, 105 Rvk.	M 1:60,500
		Sími: 553 1770, 568 7775, Fax: 568-7701	Nr. PJO1
		Netfang: verkfræðistofa@verkfræðistofa.is	Dags. Maf 2010
		Sumarhús	080638-1839
		Lagnir í jörð	080149-3609