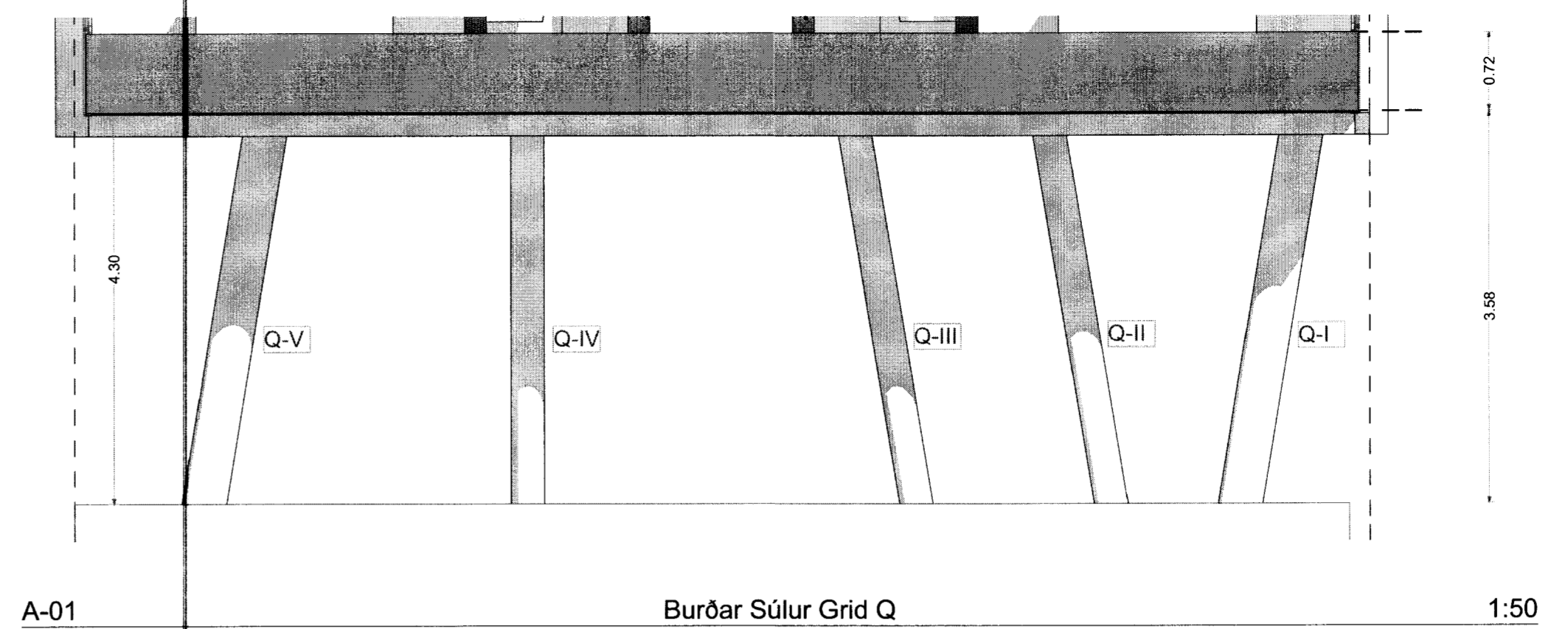


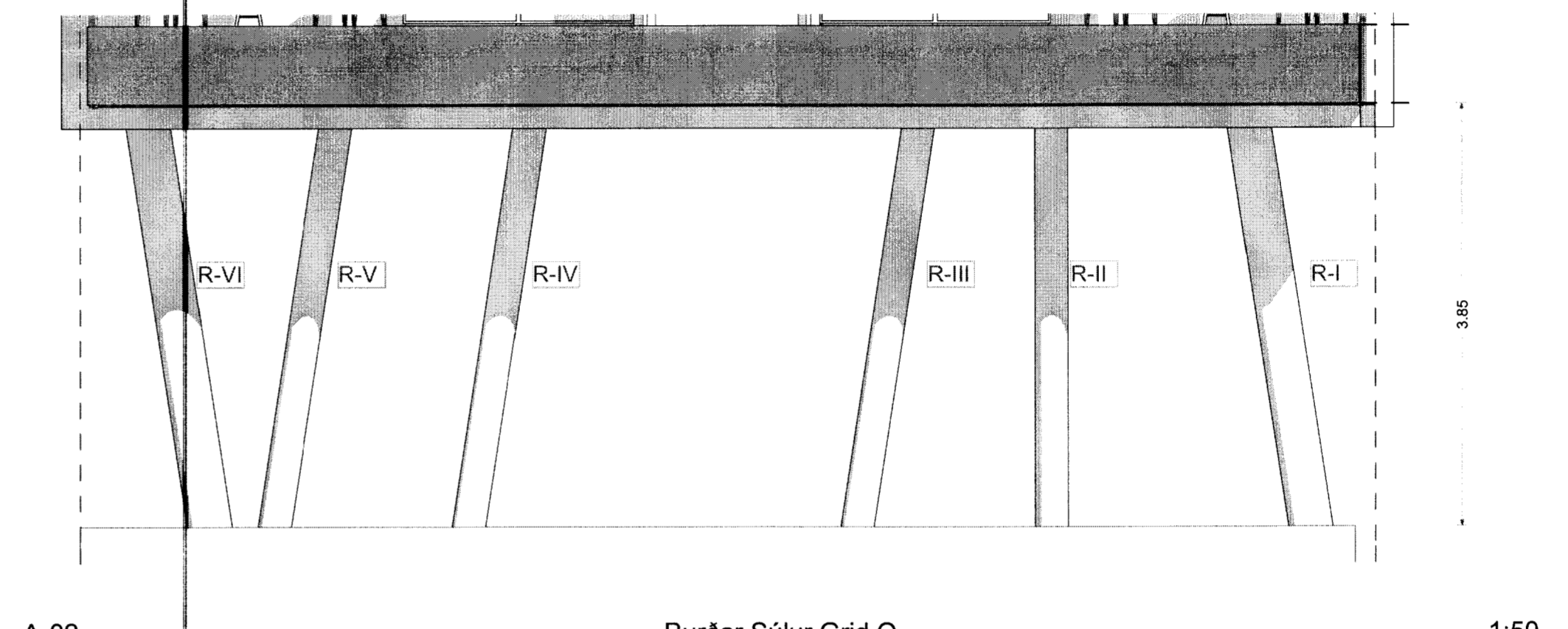
Burðar Súlar 1:50

Súlu Listi					
ID	Height	Slant Angle	Core Size	Coordinate Top	Coordinate Bottom
Pilar-Q-I	3,580	81°	400	Q1-2t	Q1-2s
Pilar-Q-II	3,580	80°	300	Q1-2p	Q2-2q
Pilar-Q-III	3,580	80°	300	Q1-2m	P15-2n
Pilar-Q-IV	3,580	86°	300	Q1-2h	P15-2h
Pilar-Q-V	3,580	80°	400	Q1-2d	Q2-2c
Pilar-R-I	3,850	80°	400	Q15-2s	R1-2t
Pilar-R-II	3,850	82°	300	R2-2p	Q15-2p
Pilar-R-III	3,850	81°	300	R1-2n	R1-2m
Pilar-R-IV	3,850	78°	300	Q15-2h	R2-2g
Pilar-R-V	3,850	78°	300	R2-2e	Q15-2d
Pilar-R-VI	3,850	78°	400	Q15-2b	R2-2c
Pilar-S-I	4,490	80°	300	R15-2s	S2-2t
Pilar-S-II	4,490	86°	400	S1-2r	R15-2r
Pilar-S-III	4,490	80°	300	R15-2o	S2-2n
Pilar-S-IV	4,490	83°	400	S2-2l	R15-2l
Pilar-S-V	4,490	80°	300	R15-2g	S2-2h
Pilar-S-VI	4,490	74°	300	R15-2f	S2-2d
Pilar-S-VII	4,490	83°	400	S2-2b	R15-2b
Pilar-T-I	5,130	81°	400	S15-2s	S13-2t
Pilar-T-II	5,130	83°	300	S14-2r	S14-2q
Pilar-T-III	5,130	81°	400	S15-2m	S13-2l
Pilar-T-IV	5,130	87°	400	S14-2h	S13-2h
Pilar-T-V	5,130	83°	300	S13-2e	S14-2f
Pilar-T-VI	5,130	81°	400	S15-2d	S13-2c

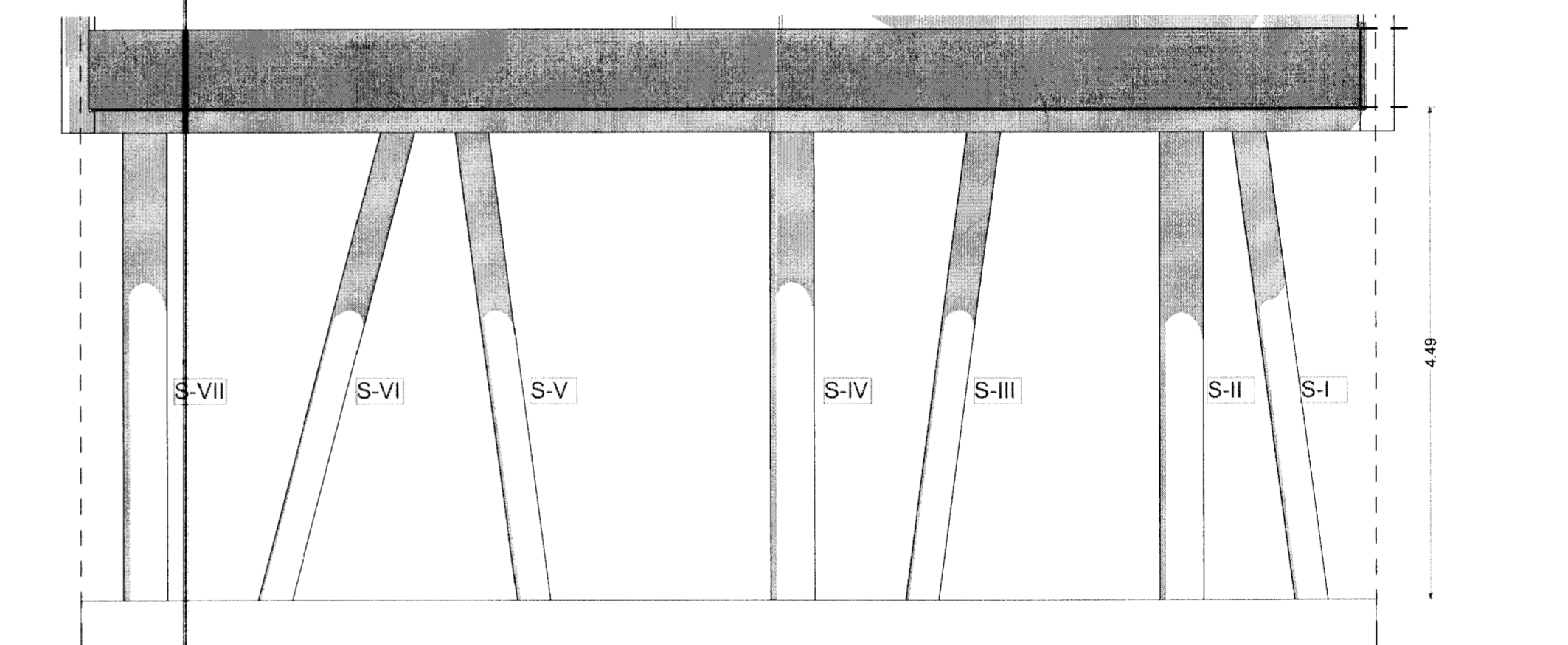
Súlu Listi



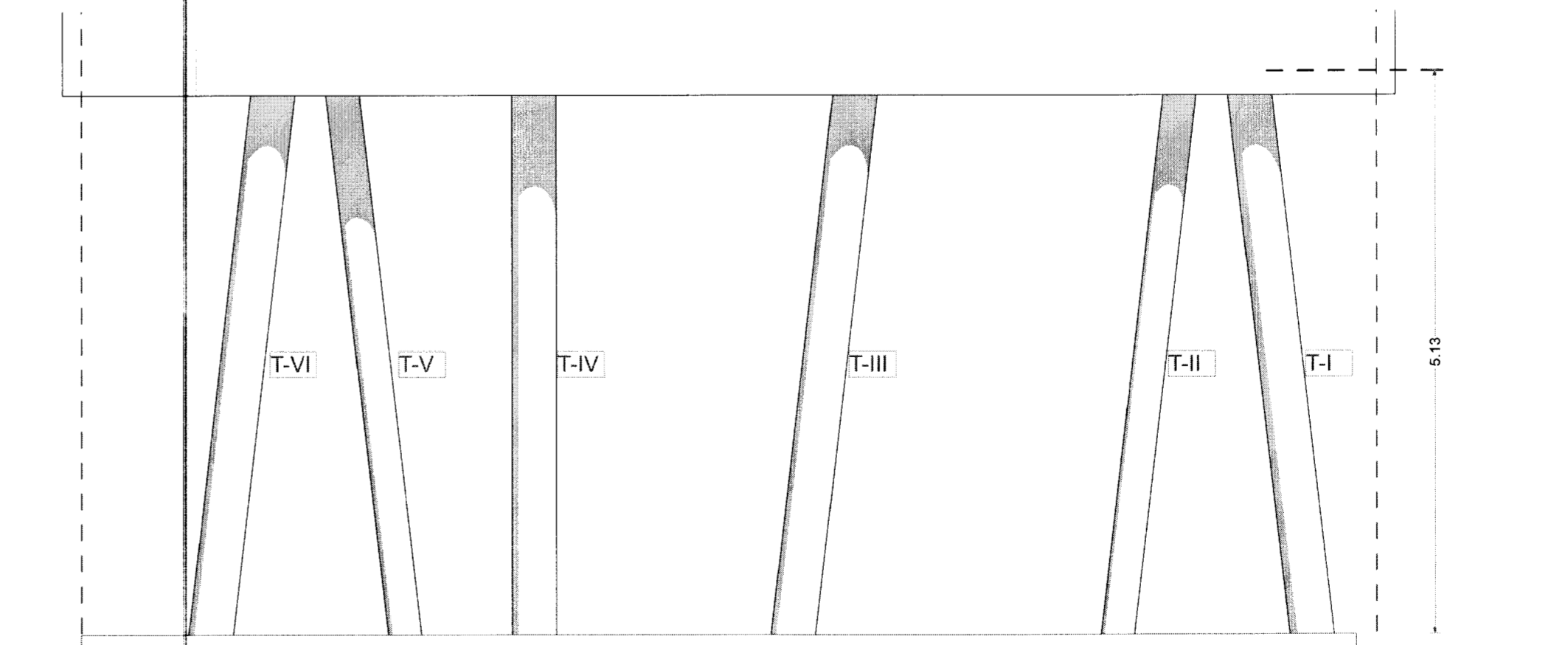
A-01 Burðar Súlar Grid Q 1:50



A-02 Burðar Súlar Grid Q 1:50

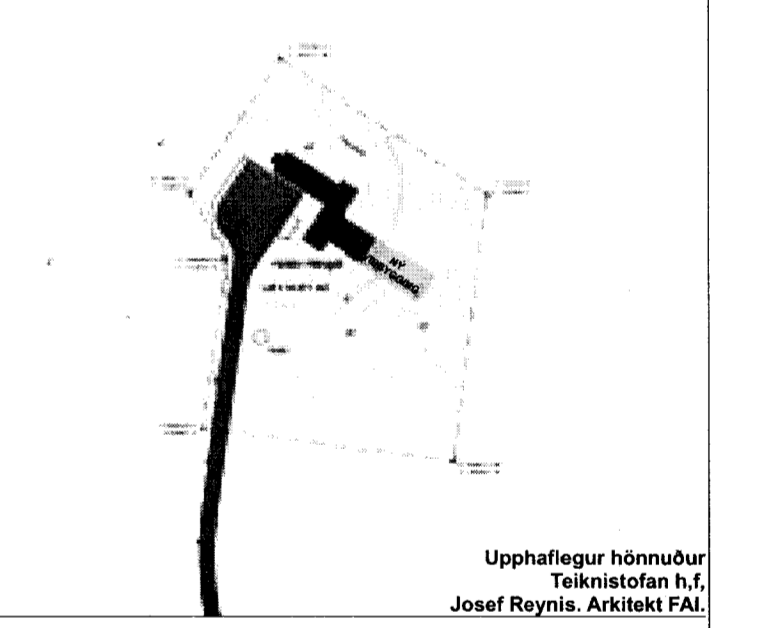


A-03 Burðar Súlar Grid S 1:50



A-04 Burðar Súlar Grid T 1:50

SAMÞYKKT
25 APR. 2012
Byggingafræðingur og úppáv. Árssjólu og Flóðahr.



Útgáfa; 3/14/12

Hönnuður:

Verkhelti:

Hotel Hengill

Eigandi: Hótel Fasteignir ehf.

Verkhelti: Hotel Hengill

Teiknað: EG

Yfirfarid: TTH

MINARC

tryggvi thorsteinsson
aia associate

Mkv. 1:50, 1:1

Dags: 3/14/12

Breyting:

erla dögg ingjaldsdóttir
aia associate

Súlar. A.10.1

Undirskrift: Óskar Þór Óskarsson, kt 190964-3889