



GEYMIR 2 Á HÁHRYGG
Útboðsverk nr. OR 2008/34
Teikningar



TEIKNINGASKRÁ

Eftirtaldar teikningar fylgja útboði þessu.

Teikningar Fjarhitunar hf.:

730-FJA-0000	Yfirlitsmynd
730-FJA-0001	Afstöðumynd
730-FJA-0002	Jarðvinna - Grunnmynd og snið
730-FJA-0003	Sökklar - Grunnmynd
730-FJA-0004	Sökklar - snið
730-FJA-0010	Stálsmíði – Stálsmíði - Bolur, botn og snið
730-FJA-0011	Stálsmíði – Stálsmíði - Úttak
730-FJA-0012	Stálsmíði – Geymisþak, deili og snið
730-FJA-0013	Stálsmíði – Mannop og festieyru á bol.
730-FJA-0014	Stálsmíði – Þakásar, veggásar og frágangur við mannop
730-FJA-0015	Stálsmíði – Vatnslás – Grunnmynd, snið og deili
730-FJA-0016	Stálsmíði – Yfirfall, festing og dreggjatæming
730-FJA-0020	Klæðning geymis-Pappalögn þaks, Einangrun og klæðning.
730-FJA-0021	Klæðning bols, Frágangur timburs, einangrun og klæðning
730-FJA-0022	Vatnslás – Frágangur og fyrirkomulag vatnsláss.
730-FJA-0023	Vatnslás – Frágangur og fyrirkomulag vatnsláss.
730-FJA-0030	Tengihús – Pípulögn grunnmynd.
730-FJA-0031	Tengihús – Pípulögn - snið.
730-FJA-0032	Tengihús - Einangrun - skilti.

Eldir teikningar:

27-1-62-1102	Yfirlitsmynd – Jarðvinna
27-1-62-1105	Tengihús – Járnending, snið
27-1-62-1106	Tengihús – Járnending, sérmyndir
27-1-62-1107	Geymisundirstaða – Málteikning – Járnending
27-1-62-1108	Lagnir í grunni

Teikningar Tark ehf.

6-62-0706	Afstöðumynd - Yfirlitsmynd
6-52-0707	Grundmynd – Útlit

Teikningar Fjarhitunar



Y
-
%
YFIRLITSMYND

H:\0027\644\teikning\...730-fja-0000.dwg

Br.: Dags.: Han.: Yfirf.: Samþ.: Lýsing:



Hannað: ÁKG/SG Teiknað: ÁKG Geymslunr.: 27-644
Yfirfaríó: RK Samþykkt: SJ Dags.: 09.05.2008

OR - GEYMR 2 Á HÁHRYGG

NÝR GEYMR
Yfirlitsmynd
- Kvarði: %/A1
Ferli= Setli+ Staður +
Verkefnisnr.: 0008 6204 Teikn.nr.: 730-FJA-0000

Assa teikningu með hvort fjárhæðir né áhrif á þjópu aðla átt öðrum samþykkt. Þetta á höfundarétt verður við lög.



AF AFSTÖÐUMYND
- 1:500

SKÝRINGAR:
Lega lagna ónákvæm

H:\0027\644\teikningl...730-fja-0001.dwg

Br.: Dags.: Han.: Yfirf.: Samþ.: Lýsing:



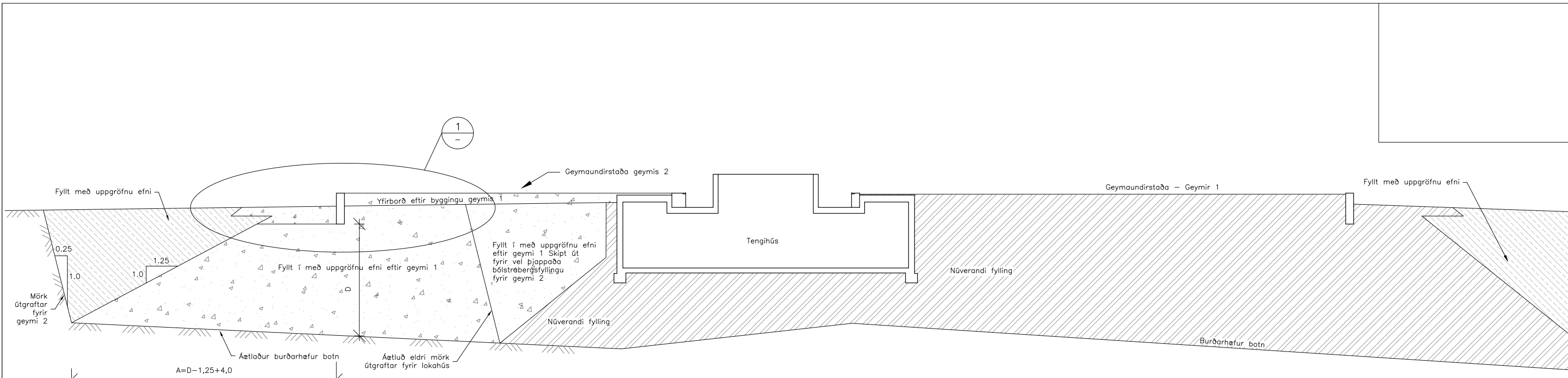
Hannað: ÁKG/SG Teiknað: ÁKG Geymslunr.: 27-644
Yfirarið: RK Samþykkt: SJ Dags.: 09.05.2008

OR - GEYMR 2 Á HÁHRYGG

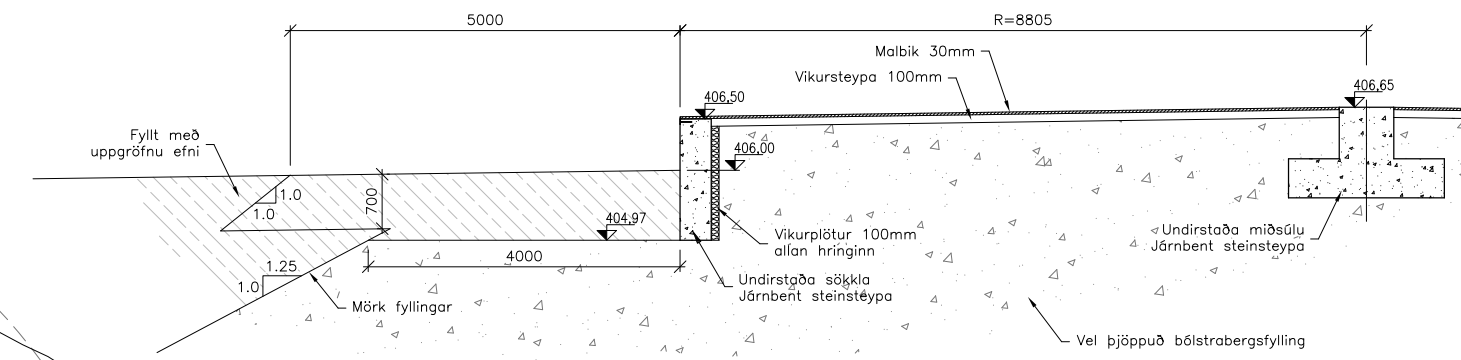
NÝR GEYMR
Afstöðumynd

- Kvarðr: 1:500/A1
Ferli= Sæti+ Staður +
Verkefnisnr.: 0008 6204 Telkn.nr.: 730-FJA-0001

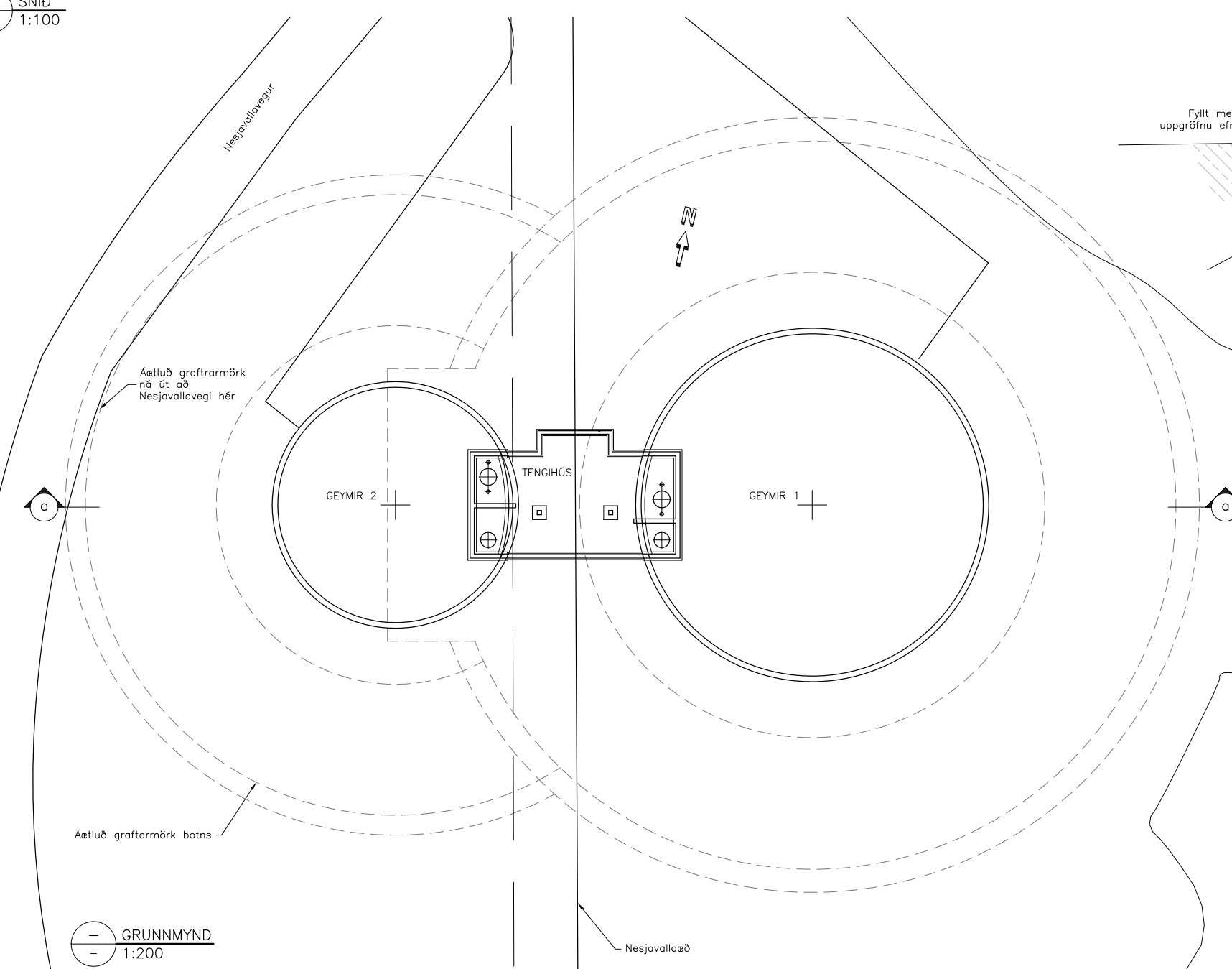
Þessi teikning er höfundar eign og er aðeins til notaðar innan þess skilríkis. Brot á höfundaréttum verður náð.



SNID
1:100



DEILI
1:150



GRUNNMYND
1:200

H:\0027\644\teikningl...730-fja-0002.dwg

Br.: Dags.: Han.: Yfirf.: Samp.: Lysing:

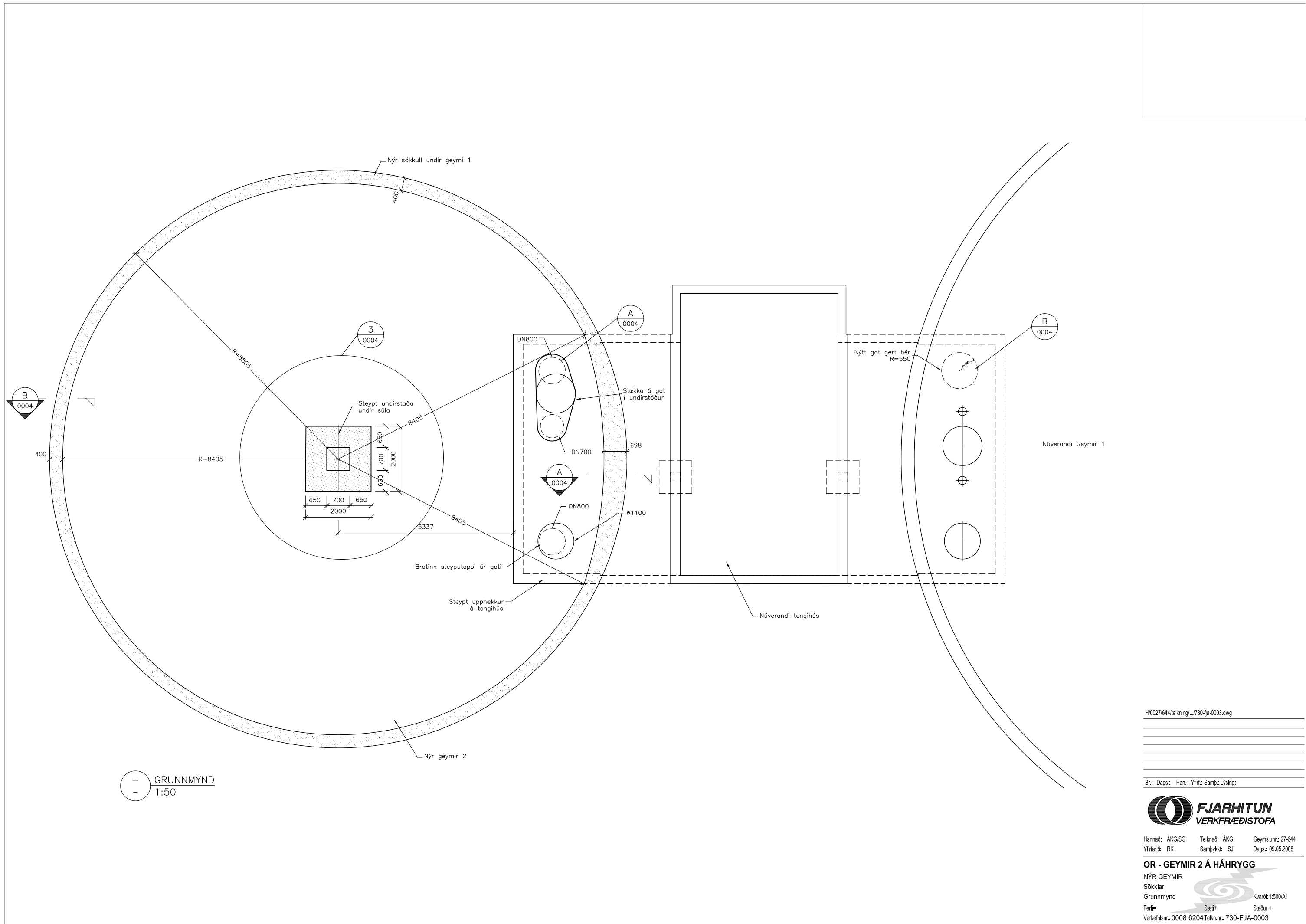


Hannað: ÁK/SG Teiknað: ÁKG Geymslunr.: 27-644
Yfirarið: RK Samþykkt: SJ Dags.: 09.05.2008

OR - GEYMIR 2 Á HÁHRYGG

NÝR GEYMIR
Jarðvinnna
Grunnmynd og snið
Ferli= Sæti+ Staður +
Verkefnisnr.: 0008 6204 Telkn.nr.: 730-FJA-0002

Þessi teikning er höfundar eign og er hún aðeins til nota fyrir tiltekið verkefni. Önnur notkun er böðin.



GRUNNMYND
1:50

H:\0027\644\leikringl\...730-fja-0003.dwg

Br.: Dags: Han: Yfirt: Samp: Lysing:

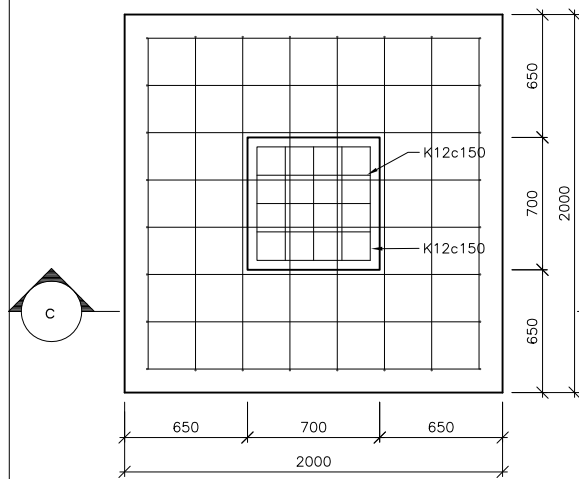


Hannað: ÁKG/SG Teiknað: ÁKG Geymslunr.: 27-644
Yfirfarit: RK Samþykkt: SJ Dags: 09.05.2008

OR - GEYMI 2 Á HÁHRÝGG

NÝR GEYMI
Sökkjar
Grunnmynd
Feril= Sæti+ Staður +
Kvarði: 1:500/A1
Verkefnisnr.: 0008 6204 Tel.nr.: 730-FJA-0003

Assa teikningar með þessum fjölförum eru áreiðanlegar aðeins ef allar samþykkingar eru á viðkomandi vandaðri net þög.



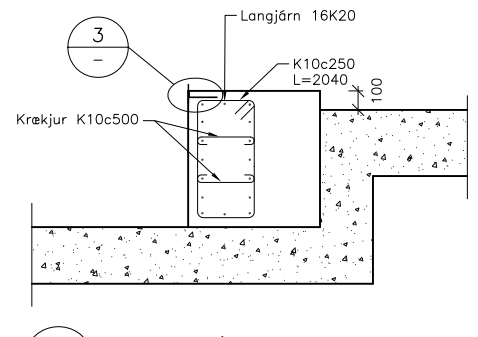
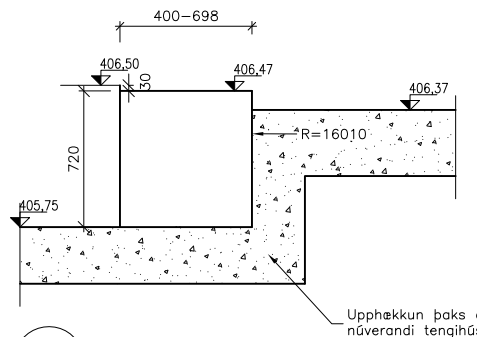
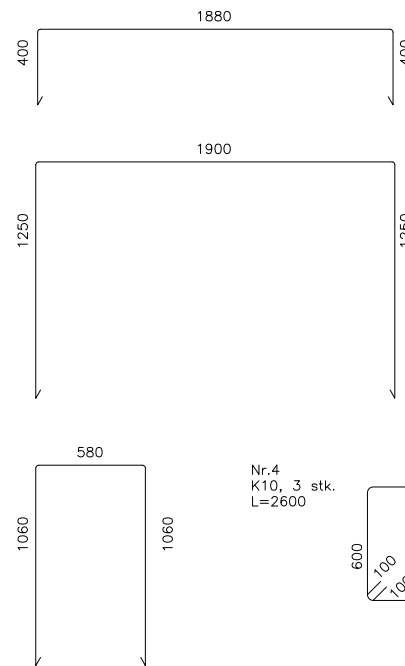
JÄRNALISTI:

Nr.1
K12, 40 stk.
L=2680

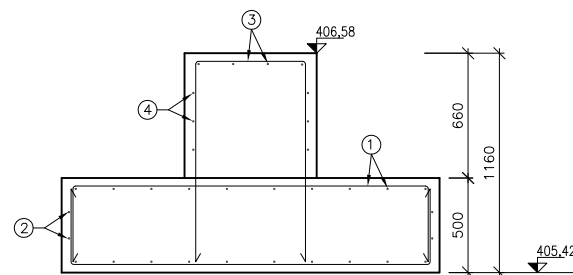
Nr.2
K12, 4 stk.
L=4400

Nr.3
K12, 8 stk.
L=2700

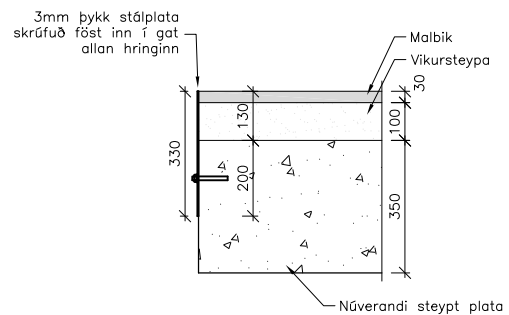
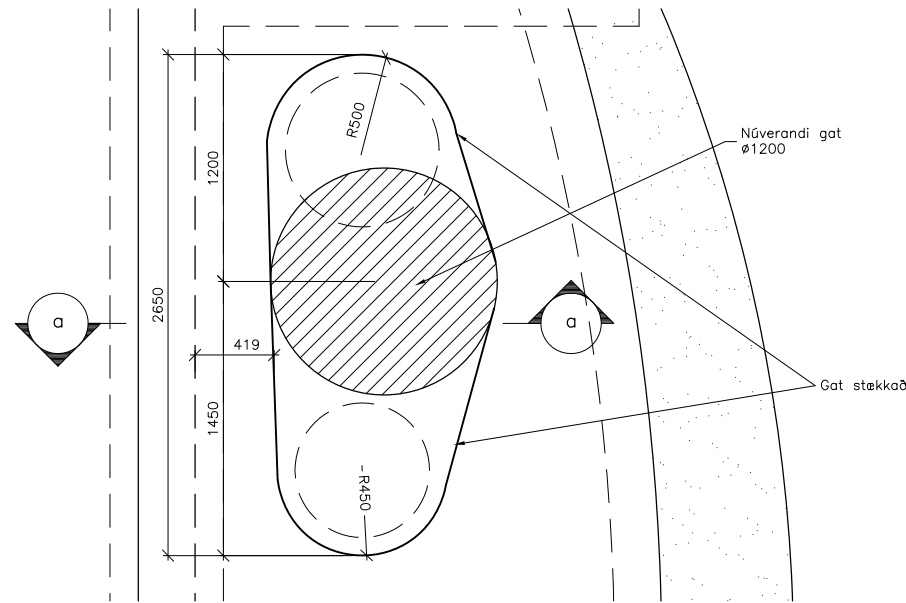
Nr.4
K10, 3 stk.
L=2600



3 DEILI
0003 1:20

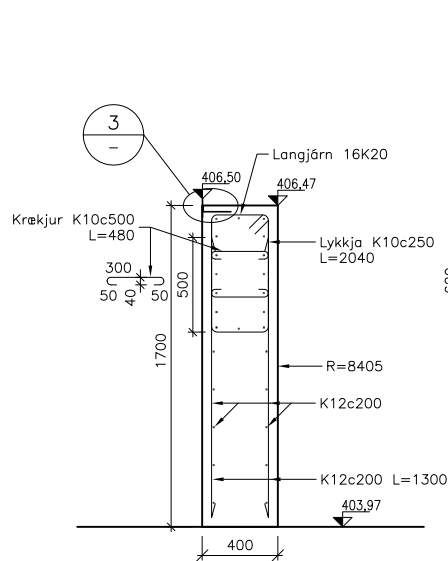


c SNID
- 1:20

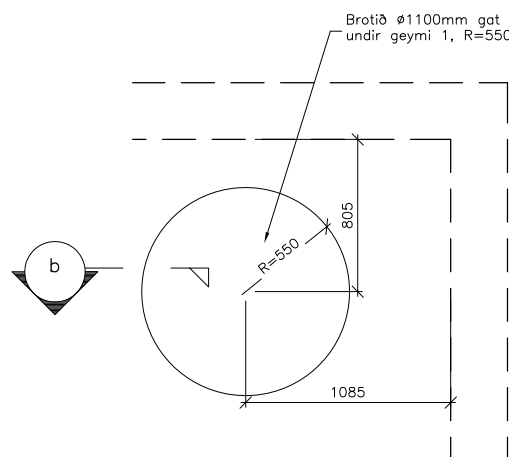


a SNID
- 1:10

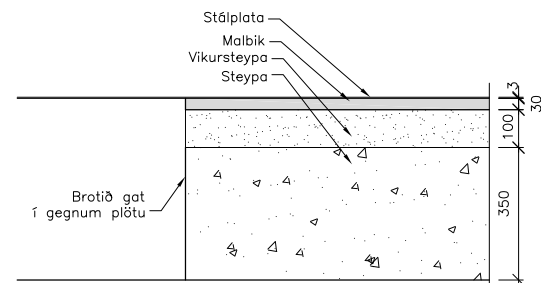
1 DEILI - STÆKKAD GAT
0003 1:20



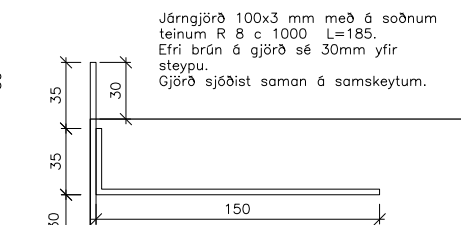
B SNID - TOGHRINGUR
0003 1:20



2 NÝTT GAT - GEYMR 2
0003 1:20



b SNID
- 1:10



3 DEILI
- 1:2

H:\0027\644\teikning\...730-fja-0003.dwg

Br.: Dags.: Han.: Yfir.: Samp.: Lösing:

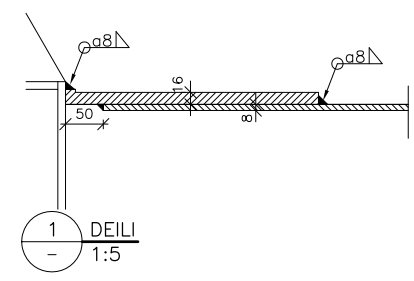
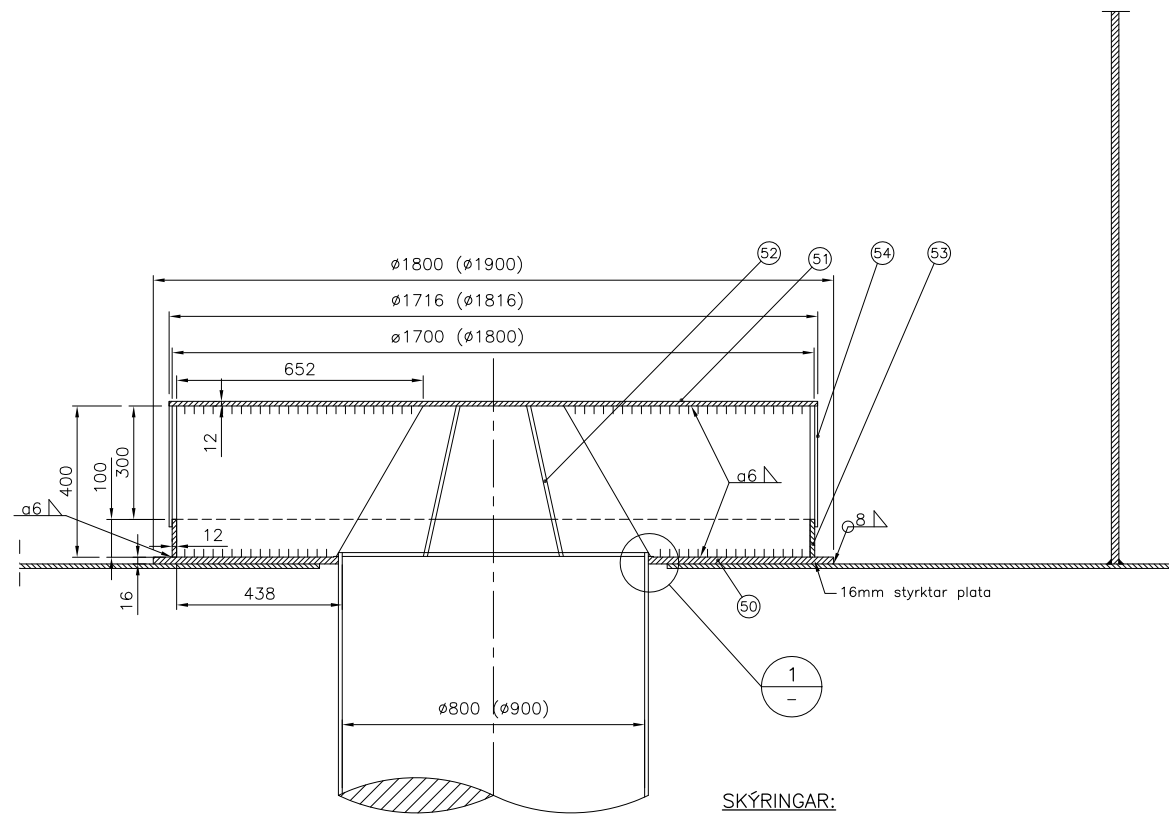


Hannað: ÁKG/SIG Teiknað: ÁKG Geymslunr.: 27-644
Yfirfarid: RK Samþykkt: SJ Dags.: 09.05.2008

OR - GEYMR 2 Á HÁHRÝGG

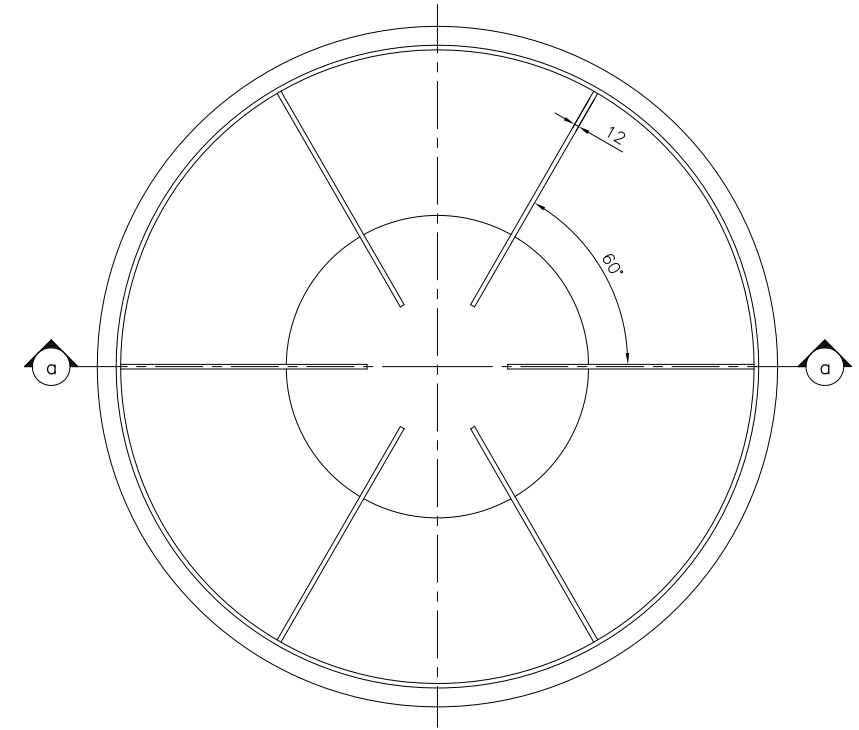
NÝR GEYMR
Sökklaar Sérmynd Kvarði: 120/102 A1
Ferli= Sæti+ Staður +
Verkefnisnr.: 0008 6204 Teikn.nr.: 730-FJA-0004

Assósiatöskingur með hvarfi fjárfingara til áhrifa af þessum áhrifa. Þetta er hluti af samþykkingu. Þetta er hluti af samþykkingu.



SNID 1:10

SKÝRINGAR:
Tölur í svigum eiga við nýtt úrtak í geymi 1, en aðrar tölur við úrtak í geymi 2 og 1 þar sem við á.



SNID 1:10

ÚTTAK GEYMI 1

Nr.	Magn	Ein	Heiti	Staðall	Efni	Stærð og gerð	Þygd (kg/ein)	Þygd samt. (kg)
50	1	stk	Styrktarflans (hringur m. gati)	DIN 1543/IST EN 10025-2	St. S235JRG2	ø1900 -ø900 t=16	275,7	276
51	1	stk	Topplata	DIN 1543/IST EN 10025-2	St. S235JRG2	ø1816 t=12	230,7	231,0
52	6	stk	Plata	DIN 1543/IST EN 10025-2	St. S235JRG2	400x652-415x12	20,1	121
53	1	stk	Flatjárn (valsað)	DIN 1017	St. 37.2	12x100 L=5707	53,8	54,0
54	285	stk	Teinar	DIN 1013	St. 37.2	ø8 L=320	0,1	36
								718

ÚTTAK GEYMI 2

Nr.	Magn	Ein	Heiti	Staðall	Efni	Stærð og gerð	Þygd (kg/ein)	Þygd samt. (kg)
50	1	stk	Styrktarflans (hringur m. gati)	DIN 1543/IST EN 10025-2	St. S235JRG2	ø1800 -ø800 t=16	256,5	256
51	1	stk	Topplata	DIN 1543/IST EN 10025-2	St. S235JRG2	ø1716 t=12	217,9	218
52	6	stk	Plata	DIN 1543/IST EN 10025-2	St. S235JRG2	400x652-415x12	20,1	121
53	1	stk	Flatjárn (valsað)	DIN 1017	St. 37.2	12x100 L=5707	50,5	50
54	285	stk	Teinar	DIN 1013	St. 37.2	ø8 L=320	0,12	34
								679



H:\0027\644\teikning\...730-fja-0003.dwg

Br.: Dags.: Han.: Yfirf.: Samþ.: Lýsing:

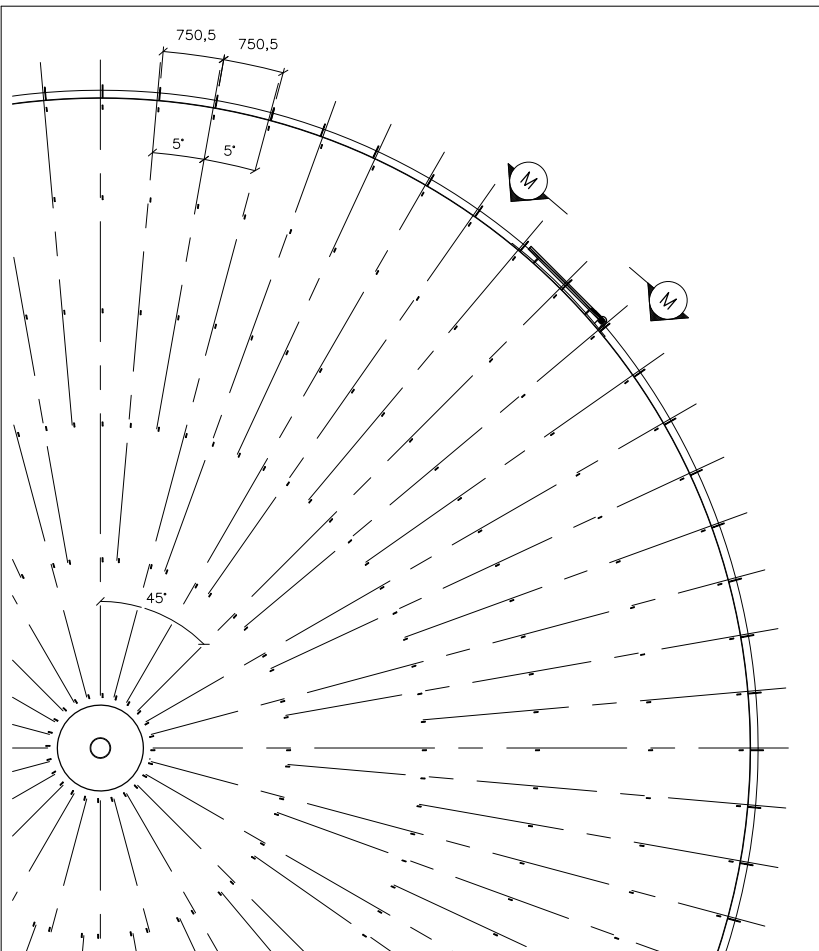


Hannað: ÁKG/SG Teiknað: ÁKG Geymslunr.: 27-644
Yfirfarið: RK Samþykkt: SJ Dags.: 09.05.2008

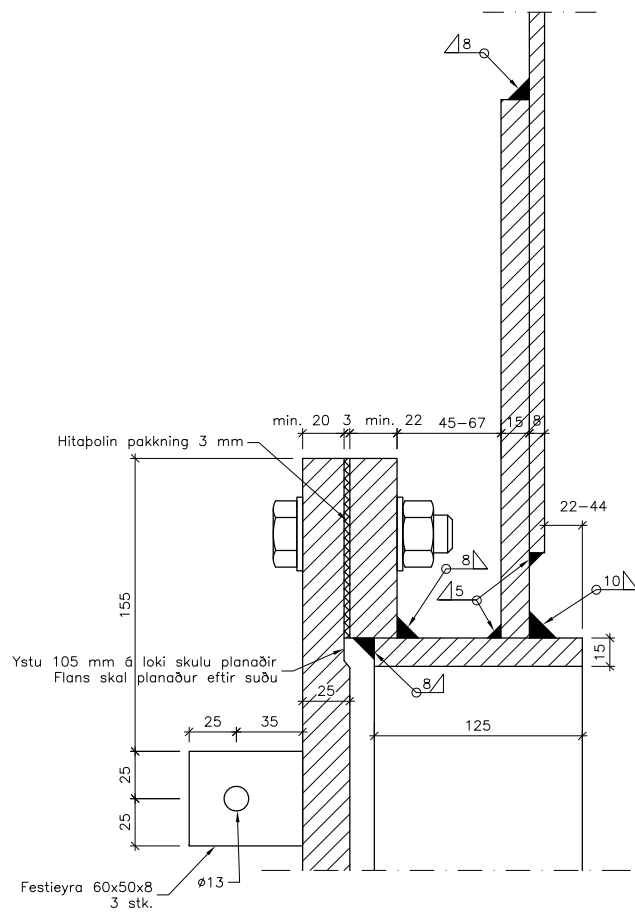
OR - GEYMI 2 Á HÁHRYGG

NÝR GEYMI
Stálsmið
Úttaksstútur
Kvarði: 1:10/5 A1
Ferli= Setli+ Staður +
Verkefnisnr.: 0008 6204 Teikn.nr.: 730-FJA-0011

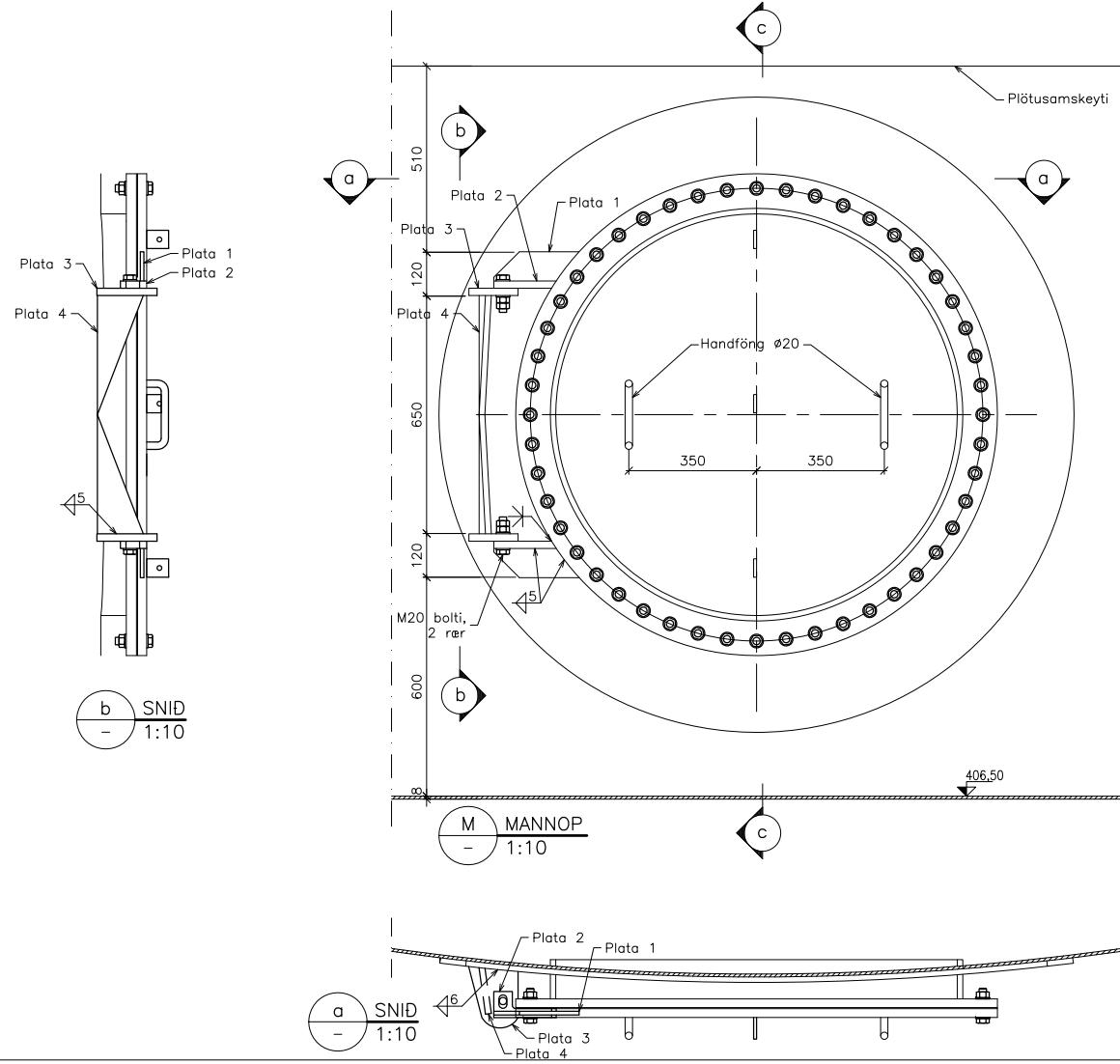
Þessi teikning er hluti af teikningu og er aðeins til þess að sýna hvernig á að byggja og er ekki samþykkt. Þetta er hluti af teikningu og er aðeins til þess að sýna hvernig á að byggja og er ekki samþykkt.



GR STADSETNING MANNOPS, BIL MILLI FESTIEYRNA Á BOL
1:50



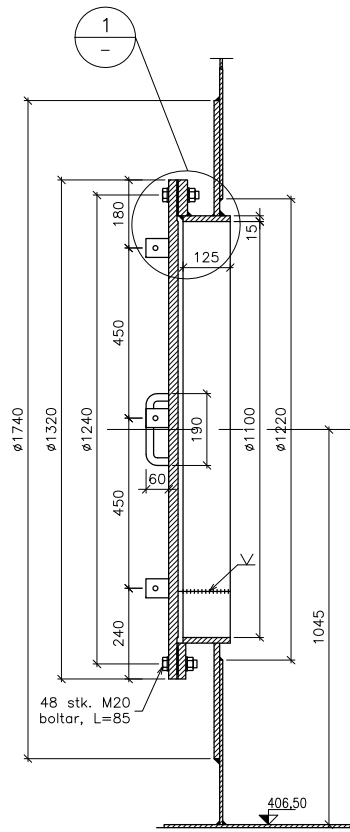
1 DEILI
1:2



b SNID
1:10

M MANNOP
1:10

a SNID
1:10

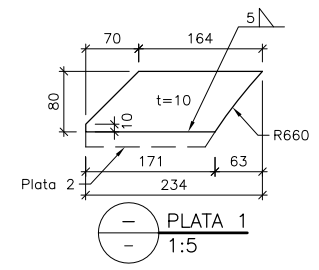


c SNID
1:10

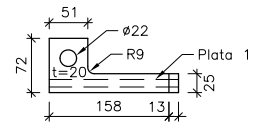
Efnislisti - Stálsmíði

Nr.	Magn	Ein.	Heiti	Stærð og gerð
1	6	stk	Bolplata, völsuð	9000x2000x8, r = 8594
2	12	stk	Bolplata, völsuð	9000x1500x8, r = 8594
3	3	stk	Botnplata	14820x2000x8
4	2	stk	Botnplata	14820x1500x8
5	2	stk	Botnplata	12140x1500x8
6	2	stk	Botnplata	1940x1500x8
7	8	stk	Botnplata	7290x1500x8
8	1	stk	Styrktarplata í botni fyrir DN700	ø1200x71x8
9	2	stk	Styrktarplata í botni fyrir DN800	ø1300x81.5x8
10	1	stk	Styrktarplata í botni fyrir DN900	ø1400x92x8
11	4	stk	Styrking við yfirfall	200x200x2
12	2	stk	Plata við inntak, völsuð	2000x1500x2, r = 1050
13	8	stk	Styrktarinkill við inntak	L80x80x8, L = 820/640
14	37	stk	Vinkill við útbrún botns	L100x75x8, L = 300
15	8	stk	Flatjám undir botnplötu	1600x50x5
16	1	stk	Yfirfallspipa DN800	ø813x12.5, L = 5000
17	2	stk	Stífing yfirfalls	L80x80x8, L = 500
18	1	stk	Pipa DN400 - Tæmilögn	ø406x6.3, L = 1600
19	2	m	Pipa DN100 - Tæmilögn	ø114.3x3.6
20	2	stk	Beygja DN100 - Tæmilögn	90° - ø114.3x3.6
21	1	stk	Kúluloka, SOSO, "reduced bore" - Tæmilögn	DN 100 - FN 16
22	54	m	Kantvinkill í þaki, völsaður	L150x150x5, r = 8594
23	24	stk	Pakbitar	IPE240, L = 7880
24	48	stk	Þverbitar í þaki	L75x50x5, 24 stk L = 1200 og 24 stk L = 1800
25	1	stk	Pipa DN250 í miðsúlu	ø273x10, L = 4800
26	20	stk	Festiplata í þakdrönu	200x146x10
27	1	stk	Plata í þakdrönu, völsuð	3570x220x10, r = 552
28	2	stk	Hringplata í þakdrönu	ø1105x12
29	1	stk	Flangsaplata í þakdrönu	ø1025x12
30	120	m	Þakplötur	2000x5
31	144	stk	Festieyru á þakbita	190x50x8
32	216	stk	Festieyru í þak	430x50x8
33	480	stk	Festieyru á bol	230x50x8
34	3	stk	Festieyru á mannop	60x50x8
35	1	stk	Mannop, Styrktarhringur, völsaður	ø1740/1130x15, r = 8594
36	1	stk	Mannop, flangs	ø1320/1130x25
37	1	stk	Mannop, hjarir	Flatstál og boltar
38	1	stk	Mannop, lok	ø1320x25
39	1	stk	Mannop, hringur	3550x125x15, r = 565
40	2	stk	Mannop, handfang	rúnjarn ø20, L = 280
41	48	stk	Mannop, boltar með róm	M20 8.8, L = 85
42	54	m	Kantvinkill undir þakbitum, völsaður	L75x50x5, r = 8594

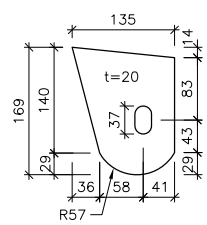
Allt efni skal vera S235JRG2 samkvæmt ÍST EN 10025-2



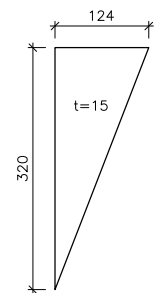
PLATA 1
1:5



PLATA 2
1:5



PLATA 3
1:5



PLATA 4
1:5

H:\0027\644\teikning\...730-fja-0010.dwg

Br: Dags.: Han: Yfir: Samp.: Ljysing:

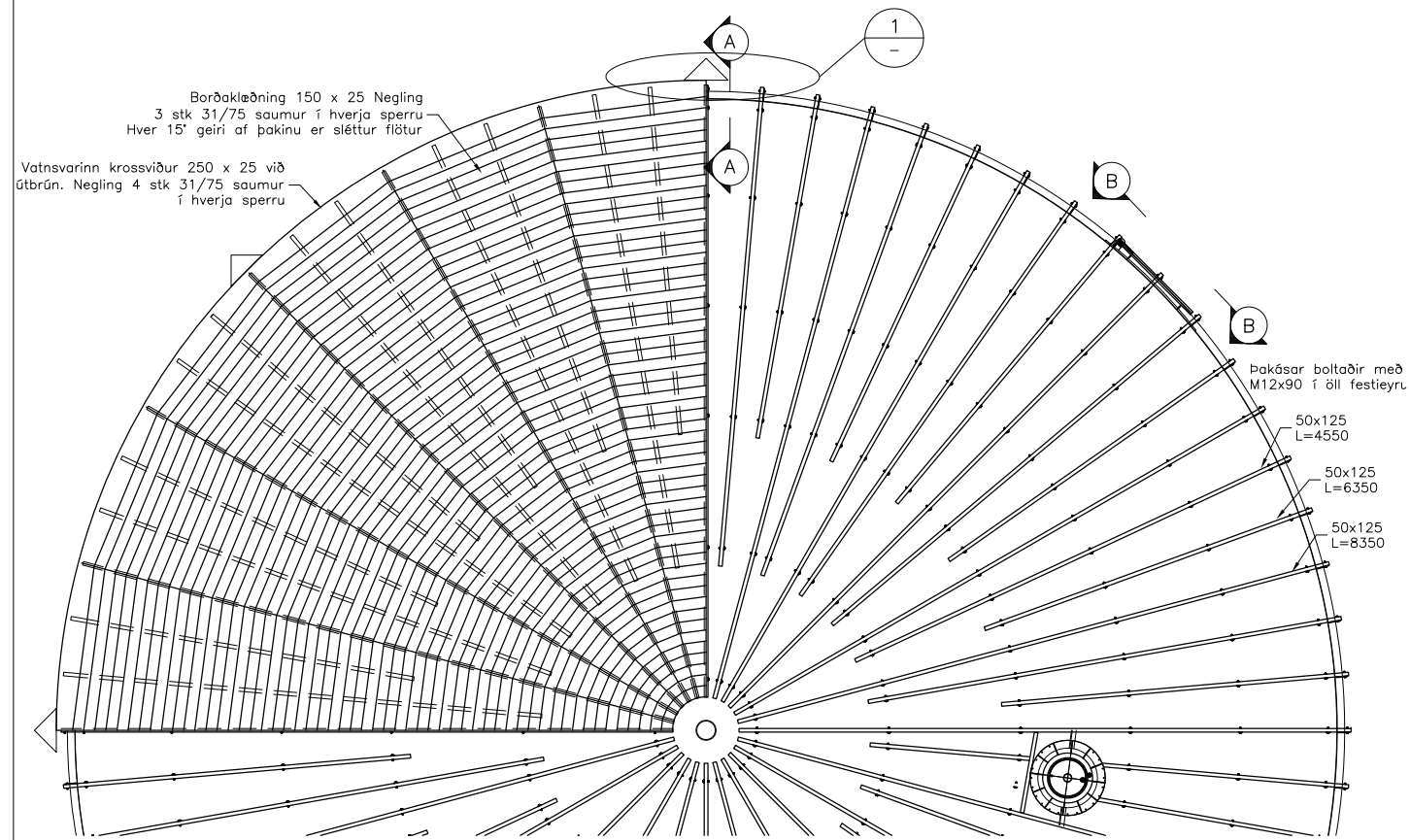


Hanna: ÁKG/SG Teikna: ÁKG Geymslunr.: 27-644
Yfirari: RK Samþykkt: SJ Dags.: 09.05.2008

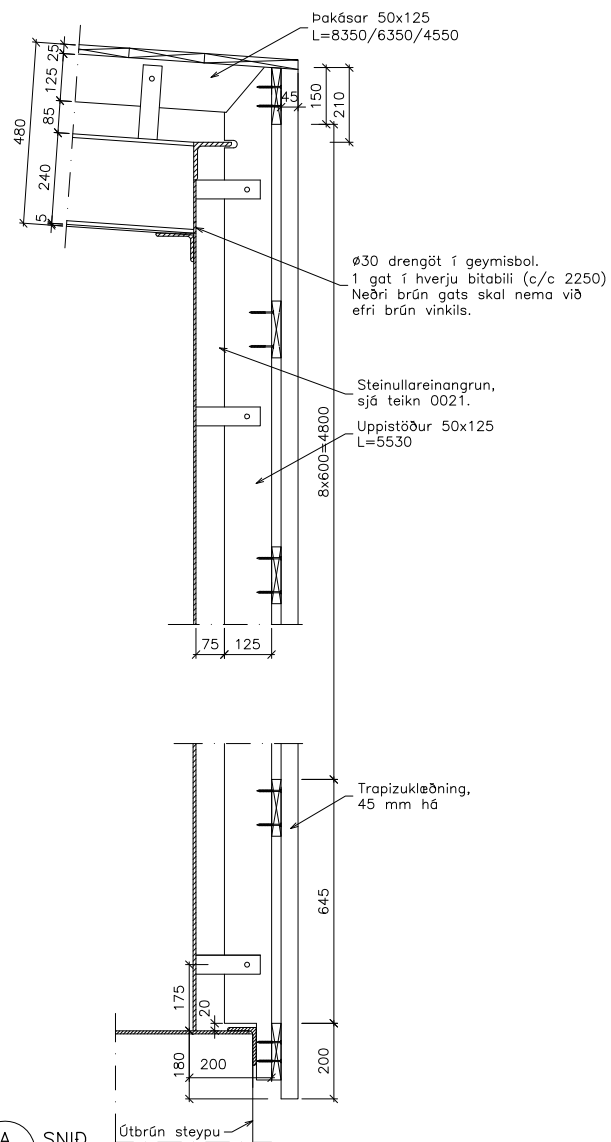
OR - GEYMIR 2 Á HÁHRYG

NÝR GEYMIR
Mannop, deili og snið
Kvarði: 150/10/5 ÁI
Ferli = Sætti+ Staður +
Verkefnisnr.: 0008 6204 Teikn.nr.: 730-FJA-0013

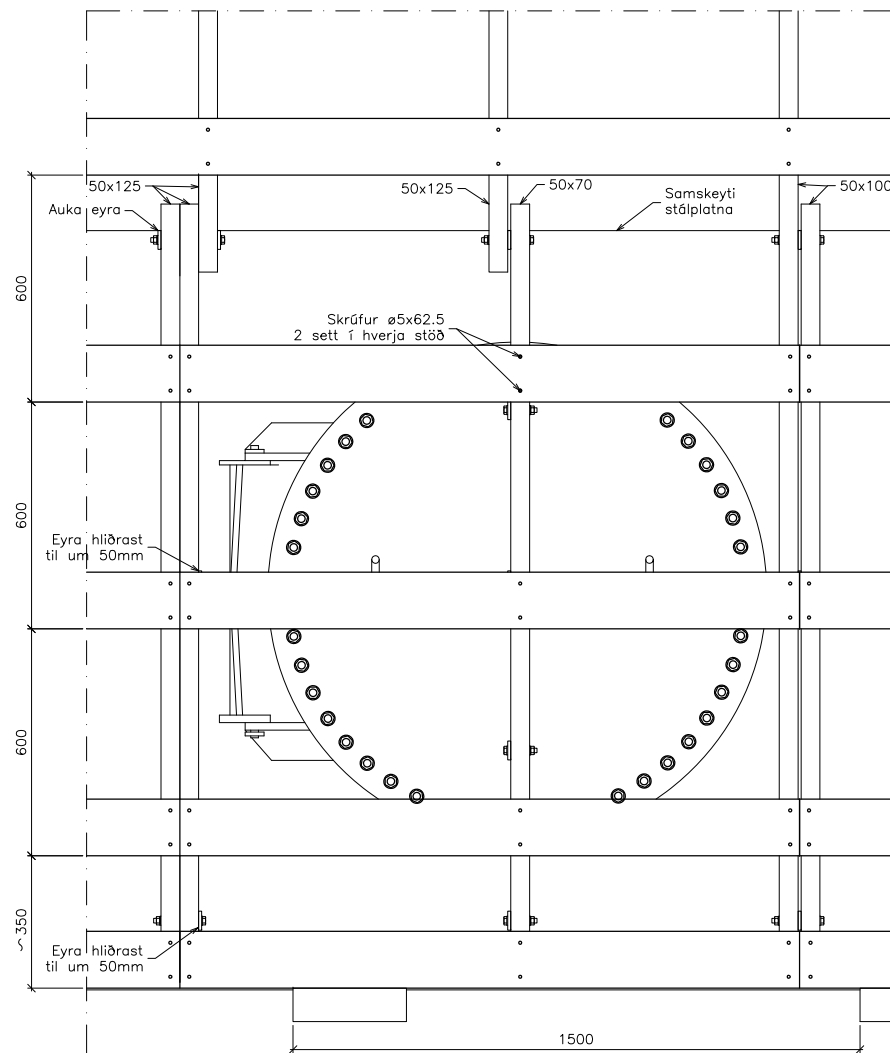
Þessi teikning er hluti af vöruskiptum milli Fjarhitun og Geymir. Hægt er að nota hana til að byggja upp vöruskipti milli Fjarhitun og Geymir.



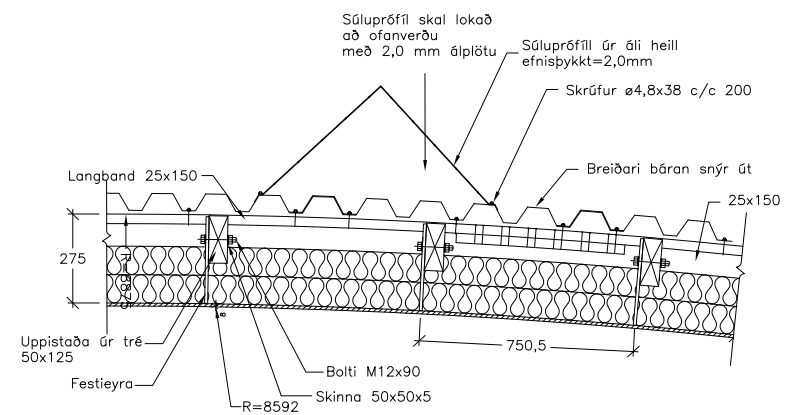
GR GRUNNMYND, ÞAKÁSAR OG BORDAKLÆDNING
1:50



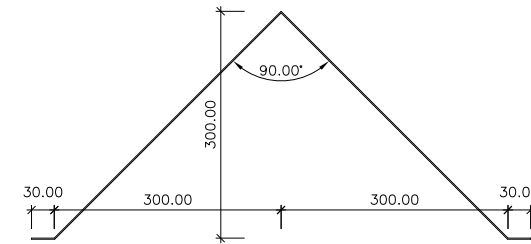
A SNID
1:10



B FRÁGANGUR TIMBURS Í KRINGUM MANNOP
1:10



1 TIMBURKLÆDNING Á BOL
1:10



SÚLUPRÓFILL - MÁLTEIKNING
1:5

H:\0027644\teikning\...730-fja-0001.dwg

Br: Dags: Han: Yfir: Samp: Ljósing:



Hannað: ÁKG/SG Teiknað: ÁKG Geymslunr.: 27-644
Yfirfarit: RK Samþykkt: SJ Dags: 09.05.2008

OR - GEYMIR 2 Á HÁHRÝGG

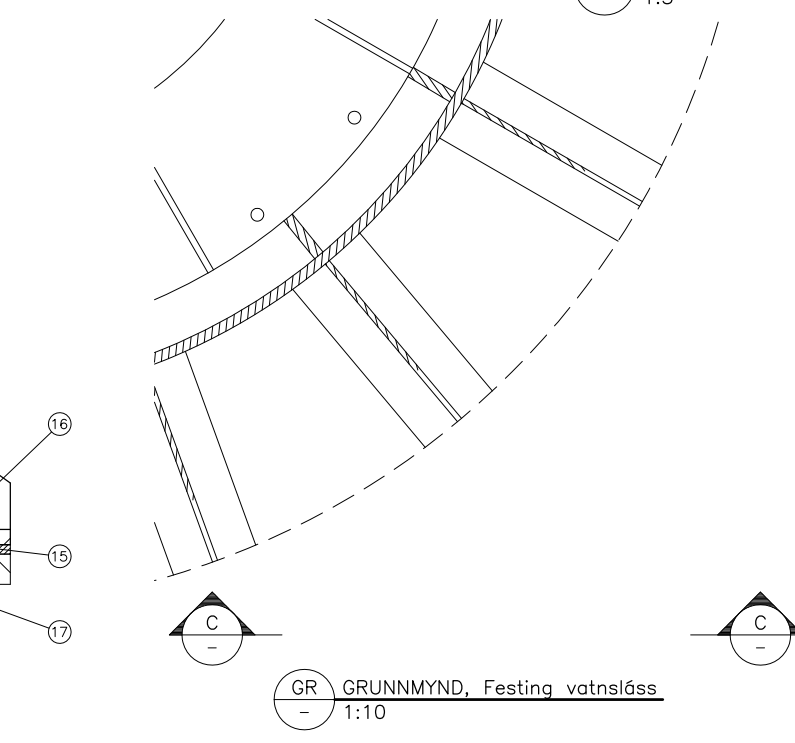
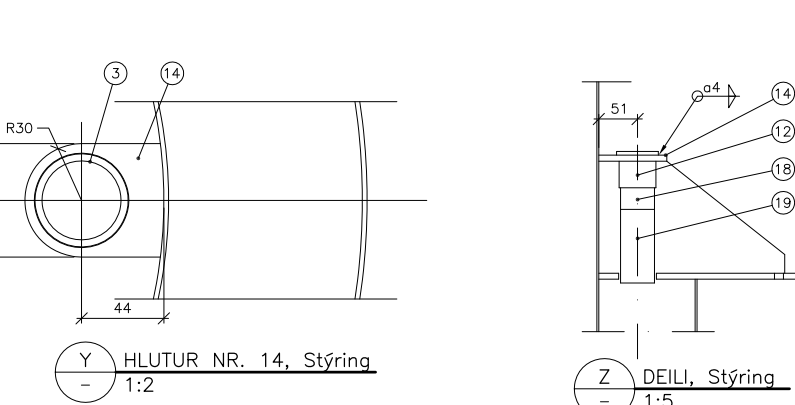
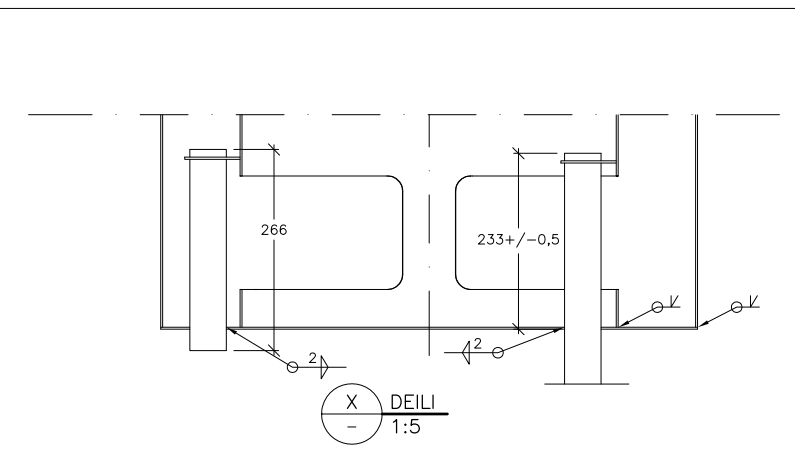
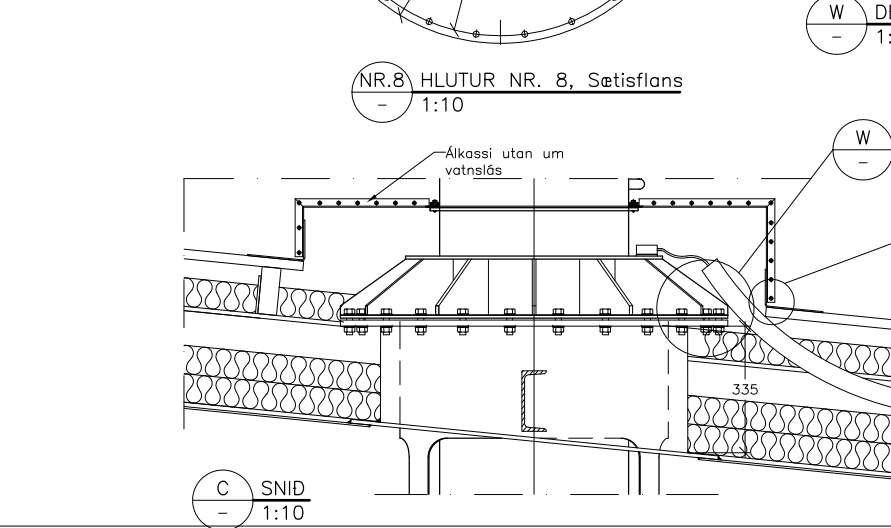
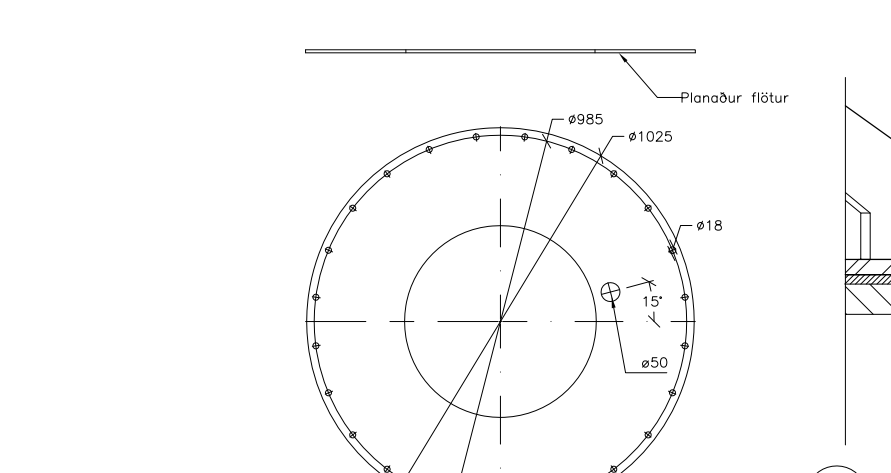
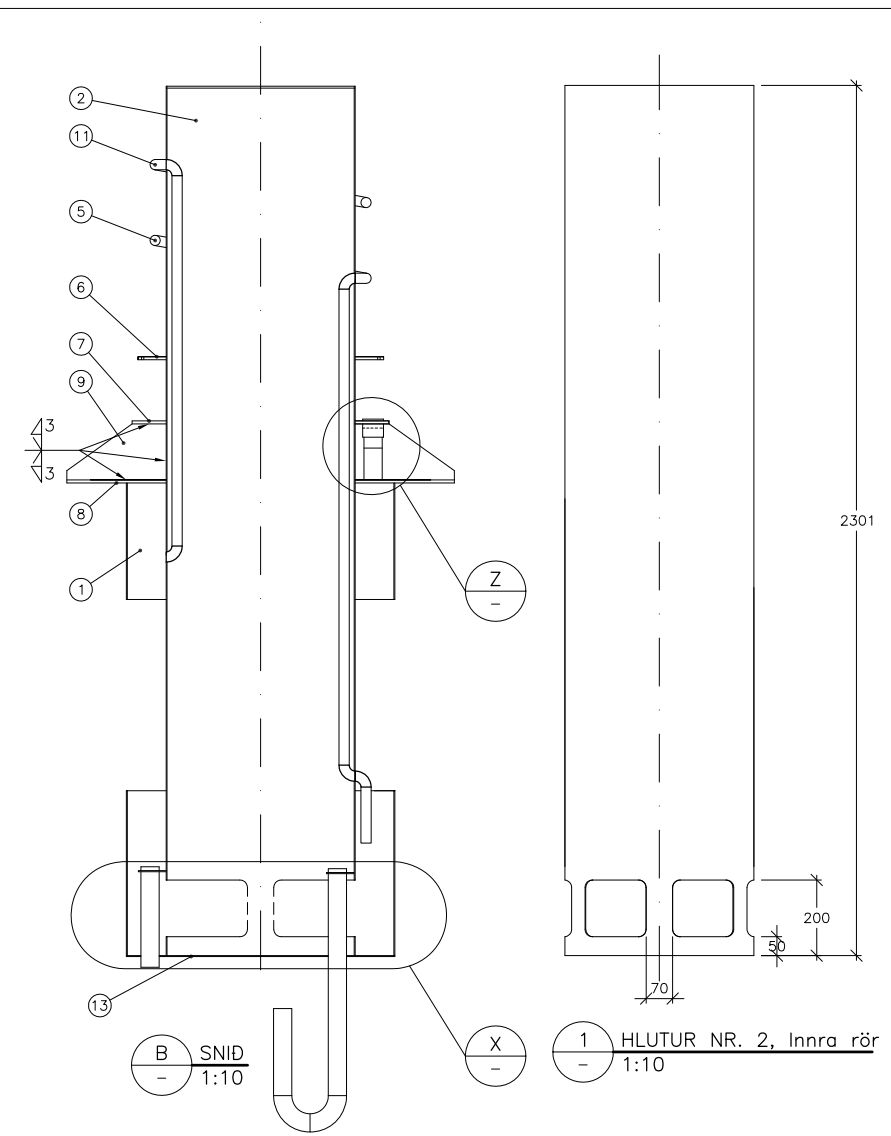
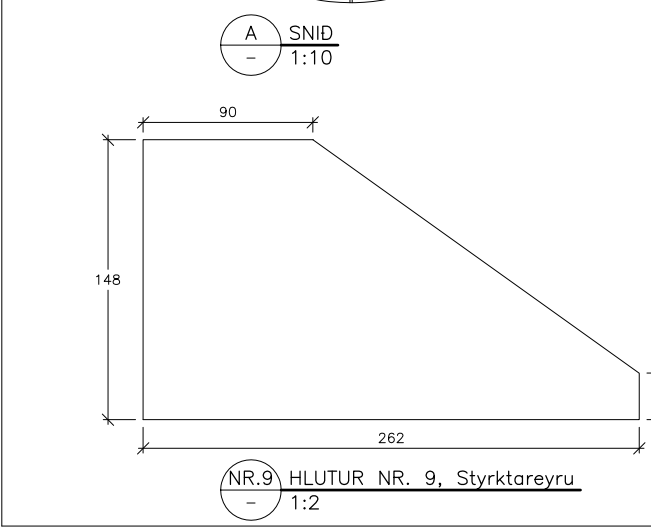
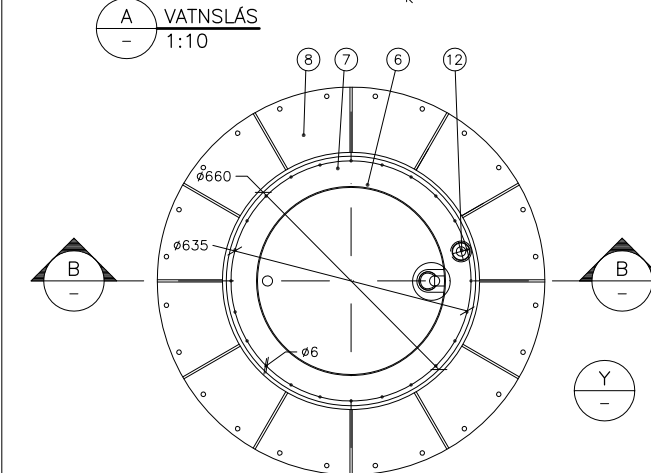
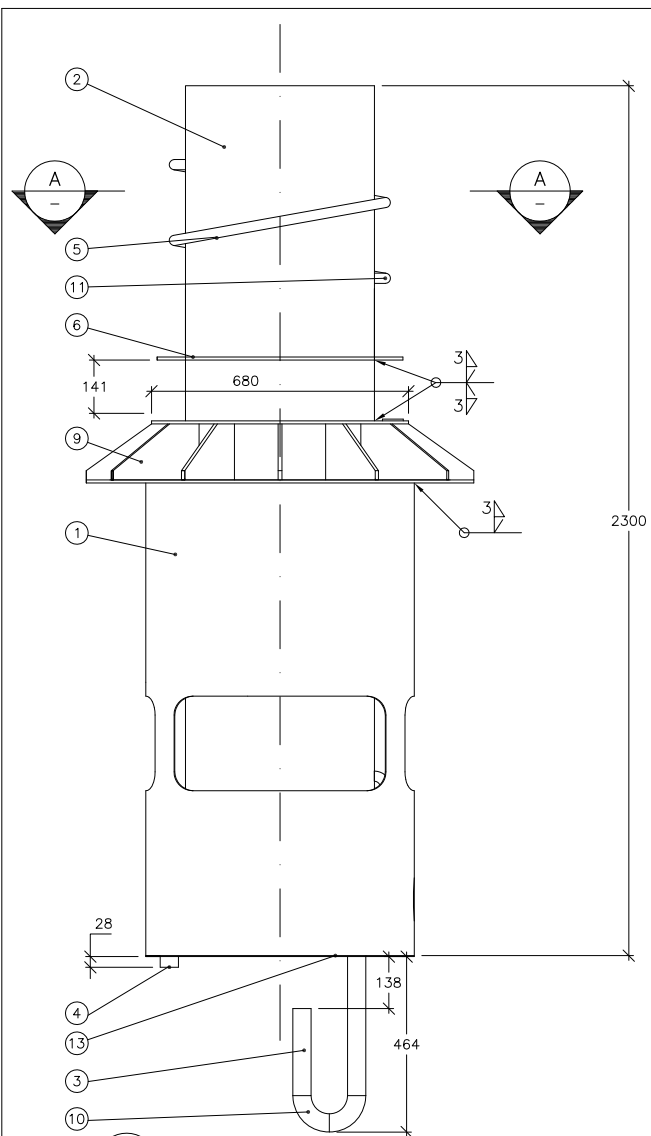
NÝR GEYMIR
Þakásar og borðaklæðning

Kvartí: 1:50/10/A1

Ferill = Stafr = Stöður +

Verkefnisnr.: 0008 6204 Teikn.nr.: 730-FJA-0014

Þessi teikning er hluti af vörð föðlun og er aðeins til nota fyrir þetta verkefni. Önnur notkun er böðin.



19	0,5 m	Millirör	ISO 1127	1.4404	ø48,3x2,0
18	1 stk	Suðunippill	EN 10226-1	1.4404	Rp 1 1/2"
17	24 stk	Ró	EN 24032	A4	M16
16	24 stk	Bolti og skinnur	EN 24017	A4	M16x60
15	2 stk	Pökkning	DIN 3754	it200-1	ø1025 - ø510 t=5
14	3 stk	Stýring	EN 10259	1.4404	3x60 L=74 mm
13	1 stk	Botn	EN 10259	1.4404	ø710 t=3,0
12	1 stk	Suðumúffa	EN 10226-1	1.4404	Rp 1 1/2"
11	7 stk	Beygja 90°	DIN 2605-1	1.4404	DN 20 ø26,9x2,0
10	2 stk	Beygja 90°	DIN 2605-1	1.4404	DN 40 ø48,3x2,0
9	12 stk	Styrktareyru	EN 10259	1.4404	Sjá sérmynd NR.9, t=6
8	1 stk	Sætisflans á vatnslás	EN 10259	1.4404	ø1025 - ø507 t=8
7	1 stk	Styrktarflans	EN 10259	1.4404	ø680 - ø507 t=8
6	1 stk	Þéttiflans	EN 10259	1.4404	ø660 - ø507 t=6
5	~5 m	Spiralrör	ISO 1127	1.4404	ø26,9x2,0
4	0,5 m	Ytra yfirfall	ISO 1127	1.4404	ø48,3x2,0
3	1,0 m	Innra yfirfall	ISO 1127	1.4404	ø48,3x2,0
2	2,2 m	Innra rör	ISO 1127	1.4404	ø506x3,0
1	1,0 m	Ytra rör	ISO 1127	1.4404	ø708x3,0
Nr.	Magn	Heiti	Staðal/framleiðandi	Efni	Stærð/gerð

H10027/644/teikning/.../730-fja-0010.dwg

Br.: Dags.: Han.: Yfirf.: Samp.: Löysing:

FJARHITUN
VERKFRÆÐISTOFA

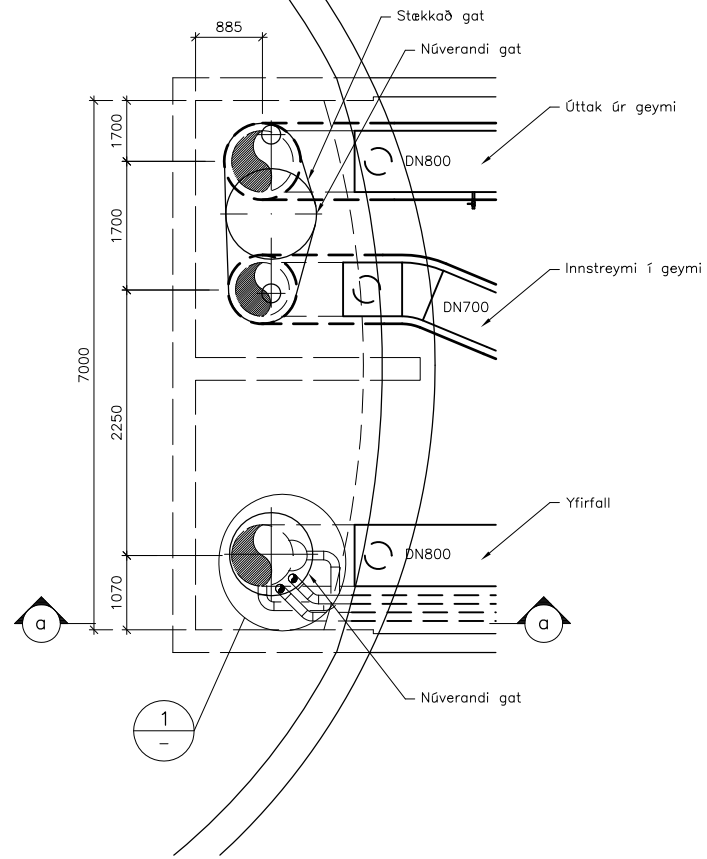
Hannað: ÁKG/SG Teiknað: ÁKG Geymslunr.: 27-644
Yfirfarið: RK Samþykkt: SJ Dags.: 09.05.2008

OR - GEYMIR 2 Á HÁHRYGG
NÝR GEYMIR
Vatnslás, deili og snið

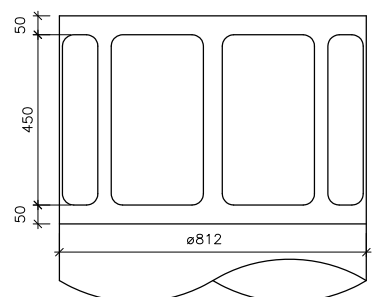
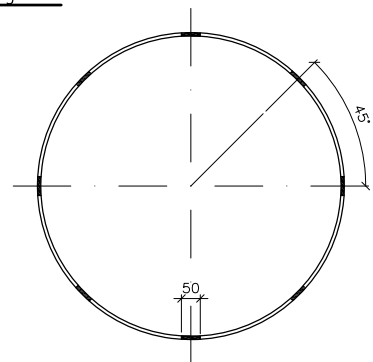
Kvarði: t10/5/2A1
Ferli = Sætt+ Staður +
Verkefnisnr.: 0008 6204 Teikn.nr.: 730-FJA-0015

Þessi teikning er hluti af vöruskiptum milli Fjarhitun og Verkefna. Þetta er hluti af vöruskiptum milli Fjarhitun og Verkefna.

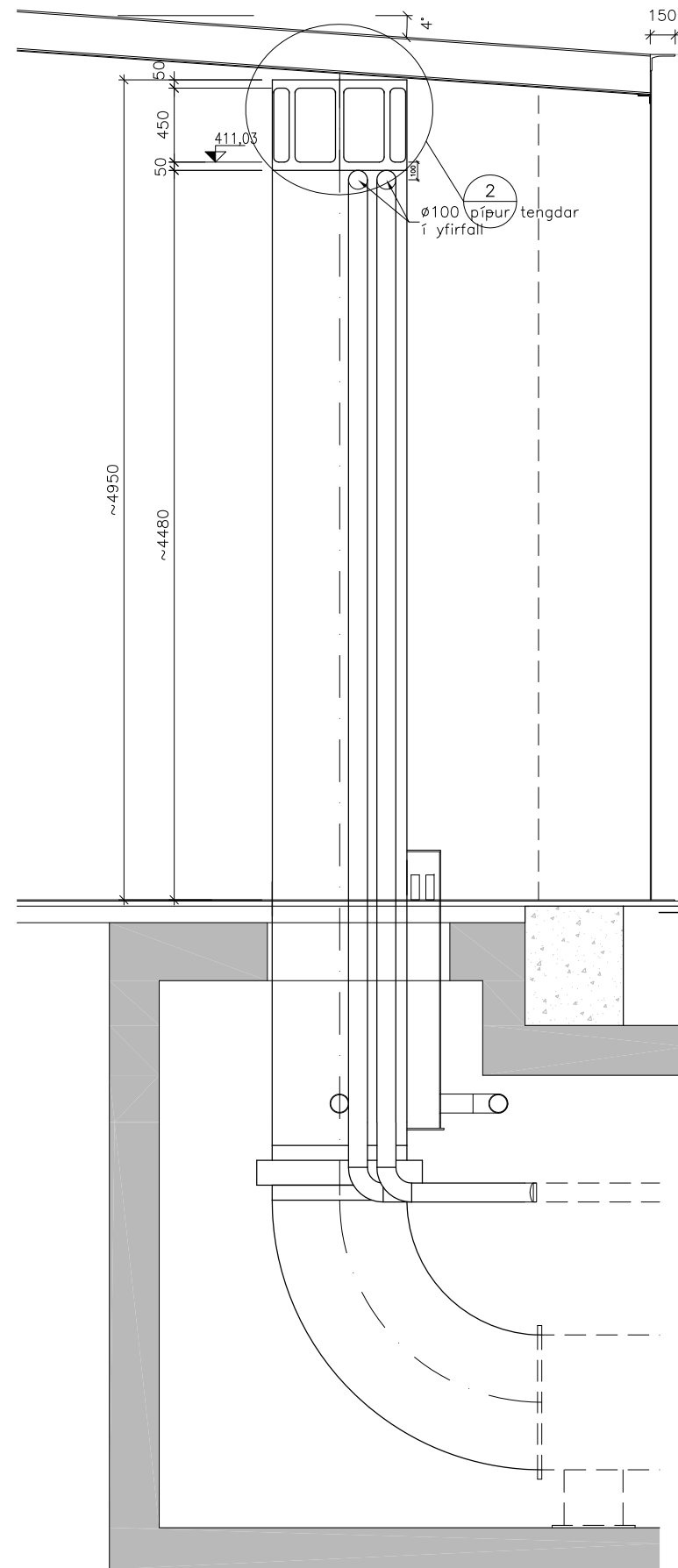
Efnislisti pípuögn



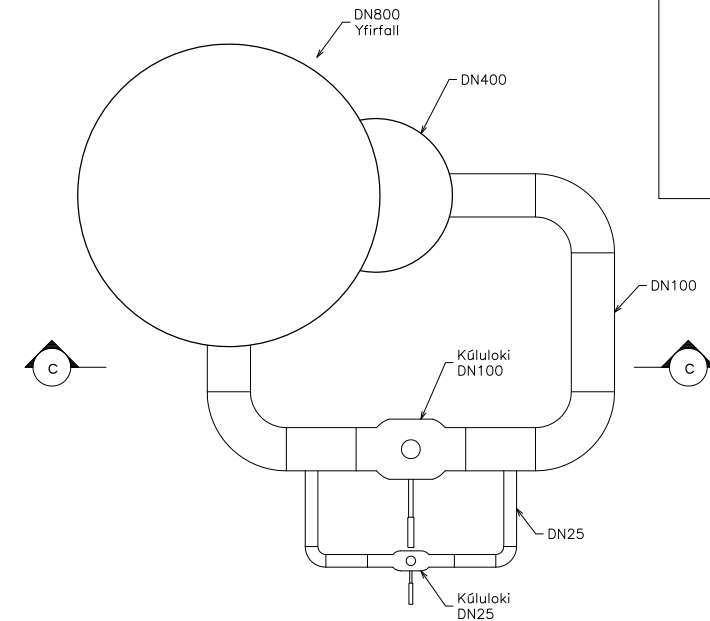
GR GRUNNMYND; Pípuögn í tengihúsi
1:50



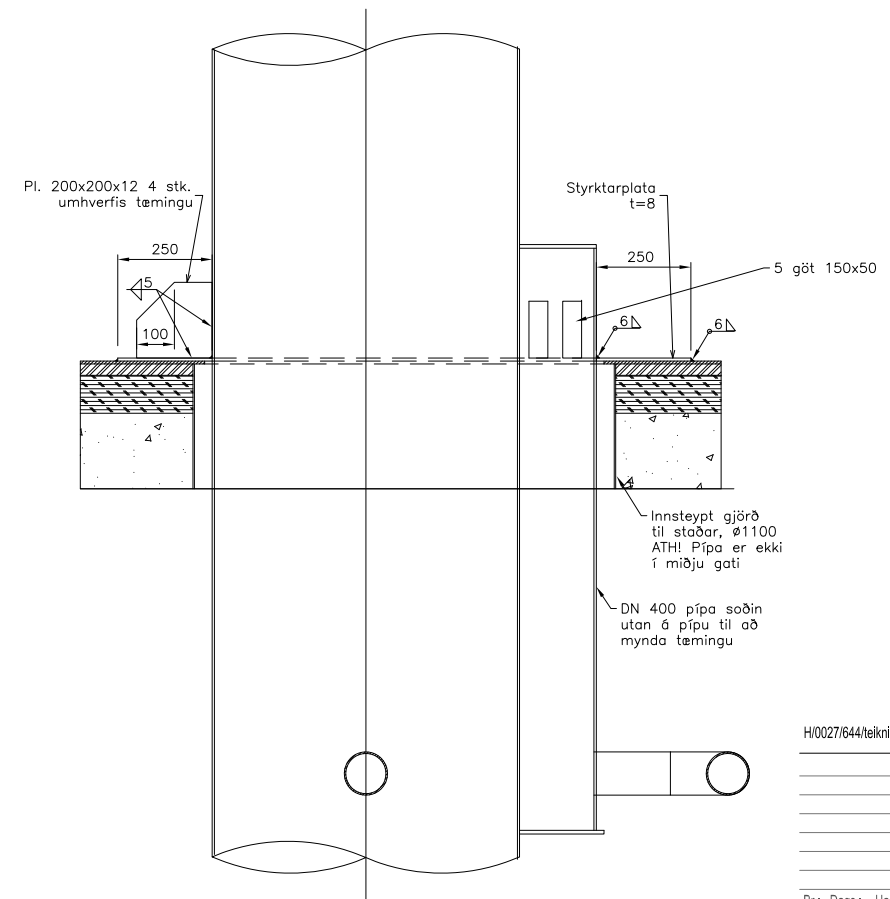
2 SMÍDATEIKNING; úrtak yfirfalls
1:10



a SNID; Yfirfall
1:20



1 DEILI; Tæmilögn
1:10



c SNID
1:10

H/0027/644/teikning/.../730fja0016.dwg

Br: Dags: Han: Yfir: Samp: Lysing:

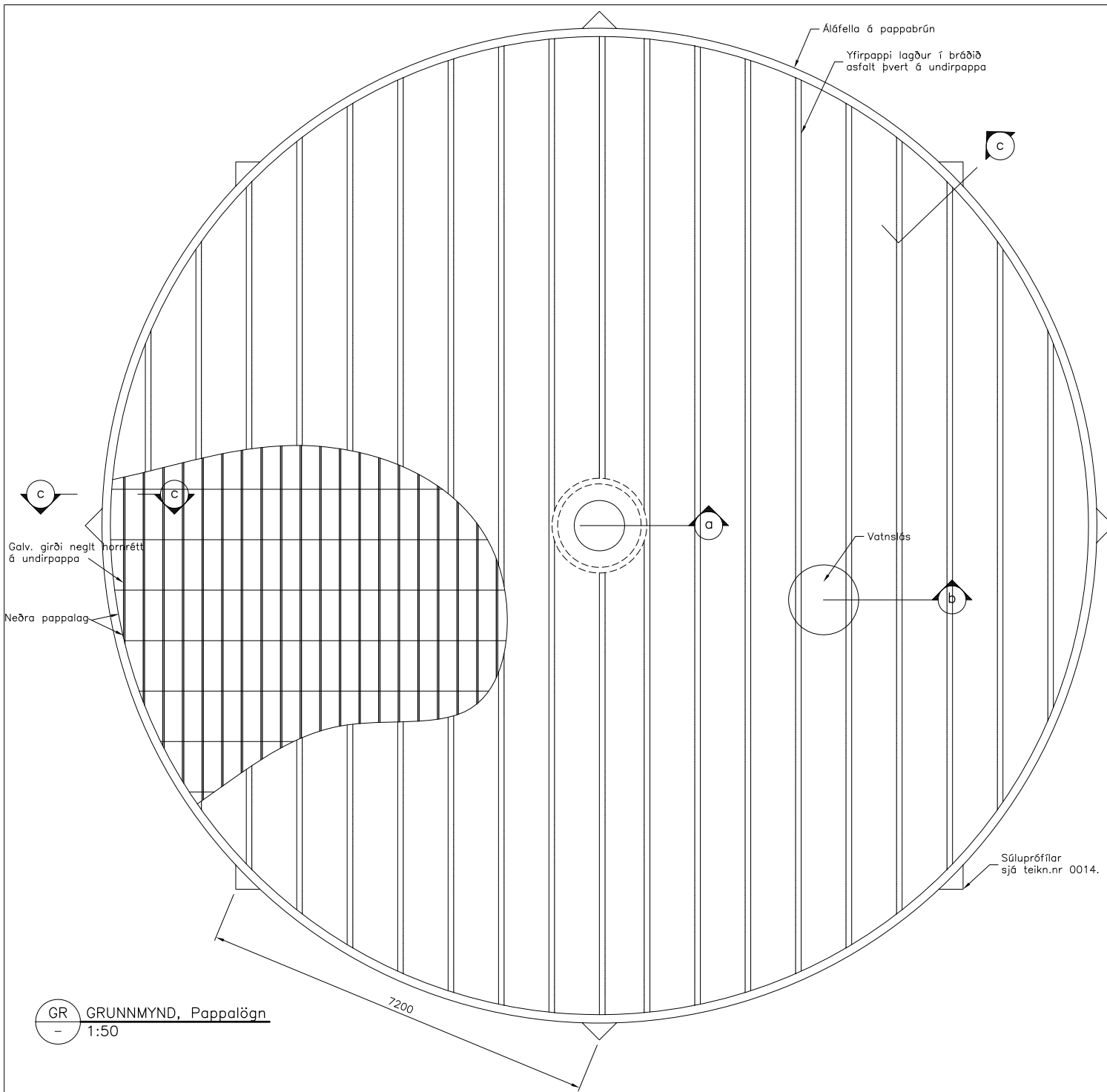


Hannað: ÁKG/SG Teiknað: ÁKG Geymslunr.: 27-644
Yfirfarir: RK Samþykkt: SJ Dags.: 09.05.2008

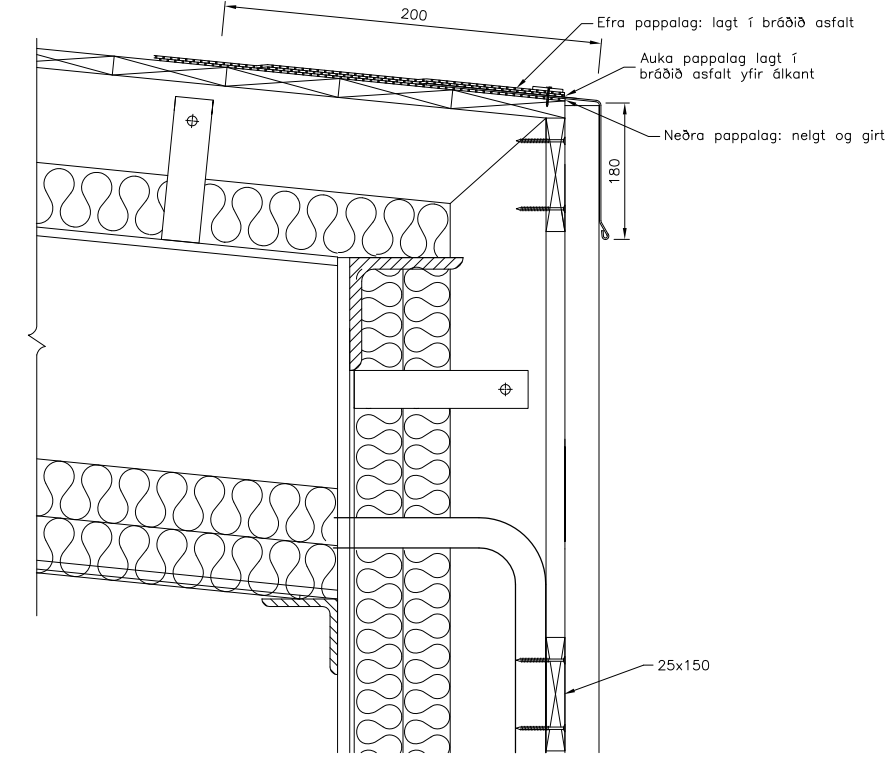
OR - GEYMR 2 Á HÁHRÝGG

NÝR GEYMR
Stálsmíði
Yfirfall, festing og dreggjatæming Kvarð: 1:50/20/10/A1
Ferli= Stærð+ Staður+

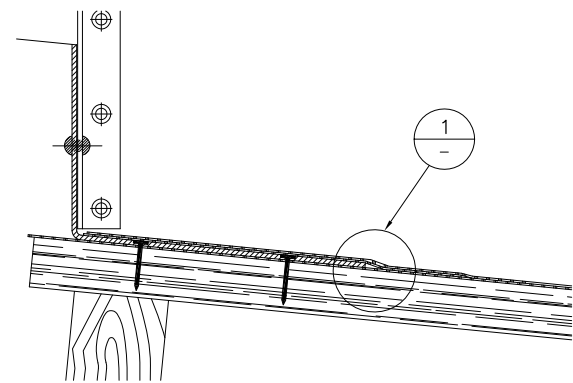
Verkefnisnr.: 0008 6204 Teikn.nr.: 730-FJA-0016



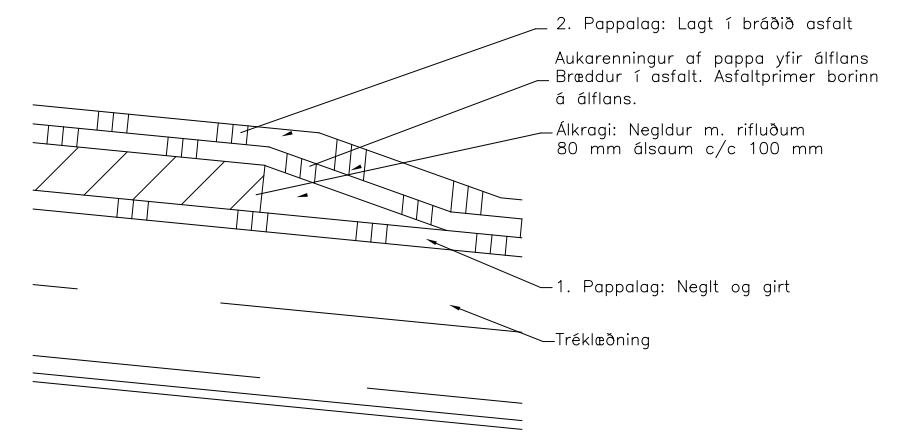
GR GRUNNMYND, Pappalögn
- 1:50



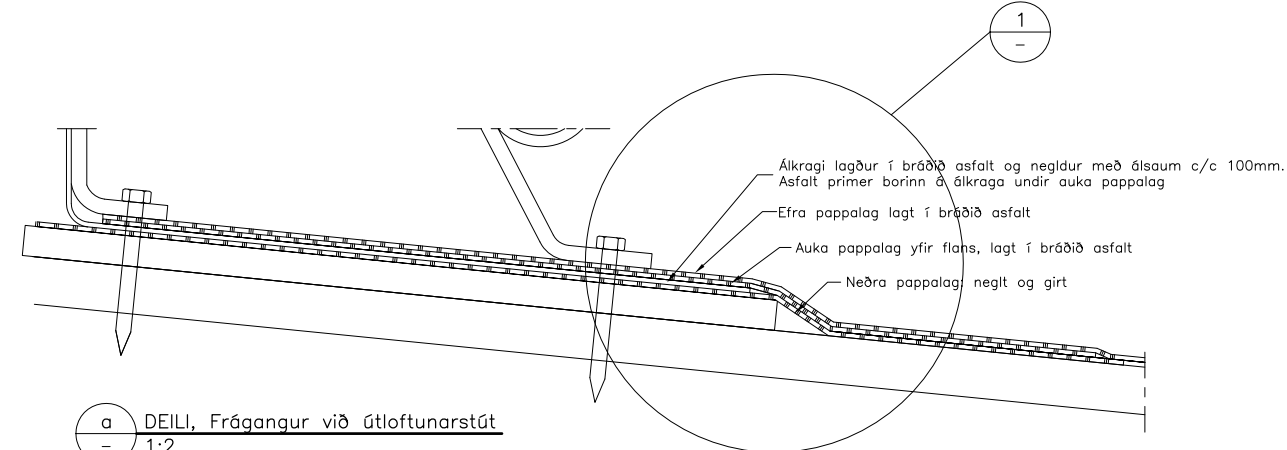
c SNID, Frágangur við þakkant
- 1:2



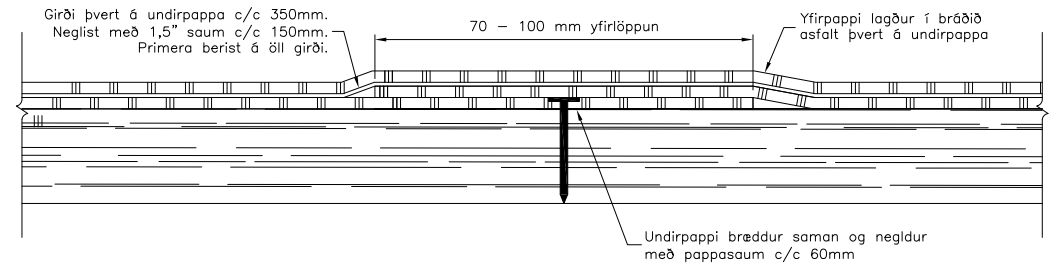
b DEILI, Frágangur þakpappa
- 1:2



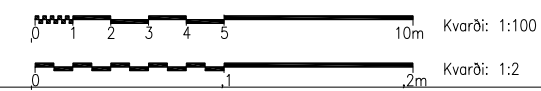
1 DEILI, Frágangur þakpappa
- 5:1



a DEILI, Frágangur við útloftunarstút
- 1:2



SÉRMÝND, Pappalögn
- 1:1



H\0027644\teikning\730-fja-0012.dwg

Br.: Dags.: Han.: Yfir: Samþ.: Lýsing:

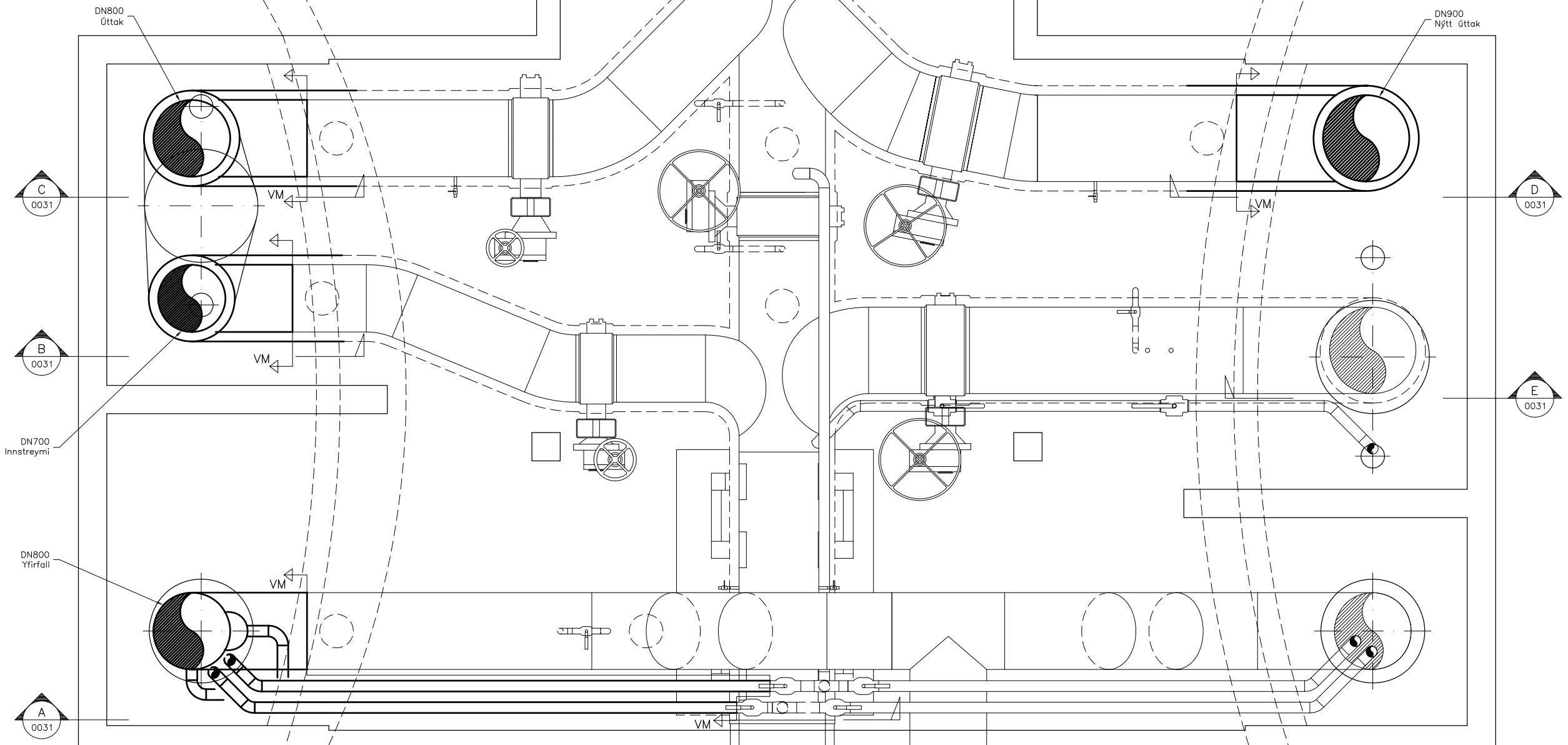


Hannað: ÁKG/SG Teiknað: ÁKG Geymslunr.: 27-644
Yfirfarið: RK Samþykkt: SJ Dags.: 09.05.2008

OR - GEYMR 2 Á HÁHRYG

Geymir
Pappalögn á þaki
Einangrun og klæðning
Kvarði: 1:50/1:10/A1
Ferli = Staður +
Verkefninr.: 0008 6204 Teikn.nr.: 730-FJA-0020

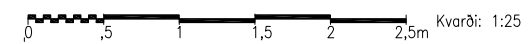
Þessi teikning er hluti af teikningu og er aðeins samþykkt. Önnur notkun er böðin.



GR GRUNNMYND
- 1:25

SKÝRINGAR:

VM = Táknað verkörk pípulagna.



H10027/644/teikning/_J730-fja-0030.dwg

Br.: Dags.: Han.: Yfirf.: Samp.:Lýsing:

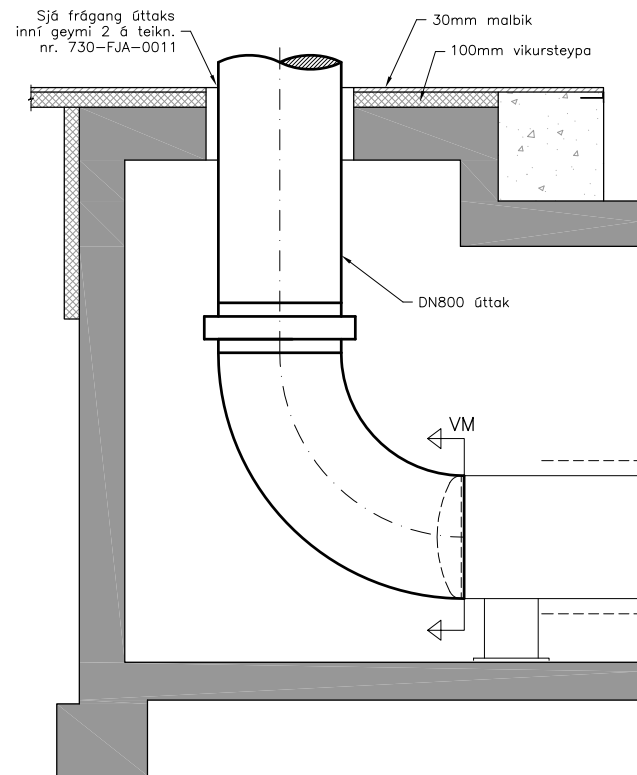


Hannað: ÁKG/SG Teiknað: ÁKG Geymslunr.: 27-644
Yfirfarið: RK Samþykkt: SJ Dags.: 09.05.2008

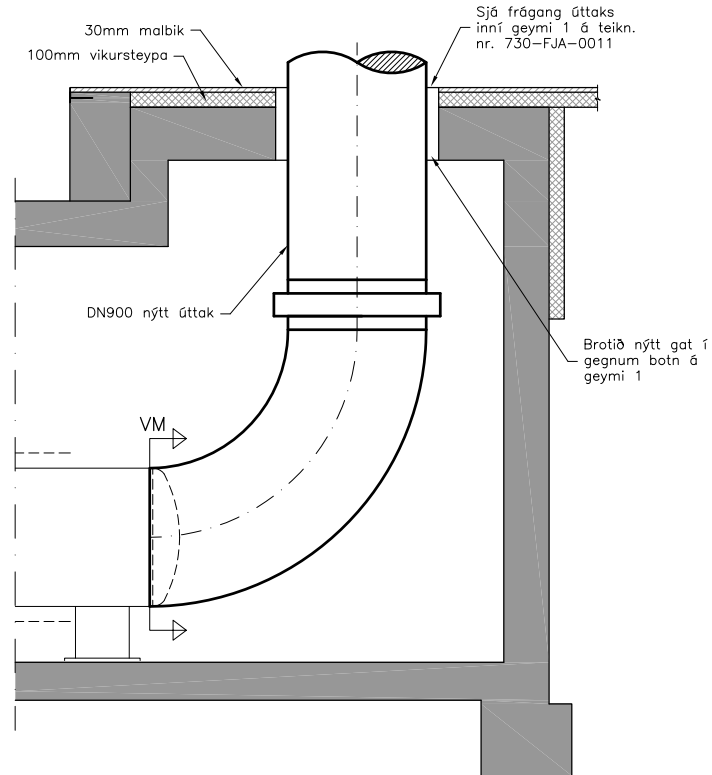
OR - GEYMR 2 Á HÁHRYG

TENGIHÚS
Pípulögn
Grunnmynd
Kvarði: 1:25/A1
Ferli = Staður +
Verkefnisnr.: 0008 6204 Teikn.nr.: 730-FJA-0030

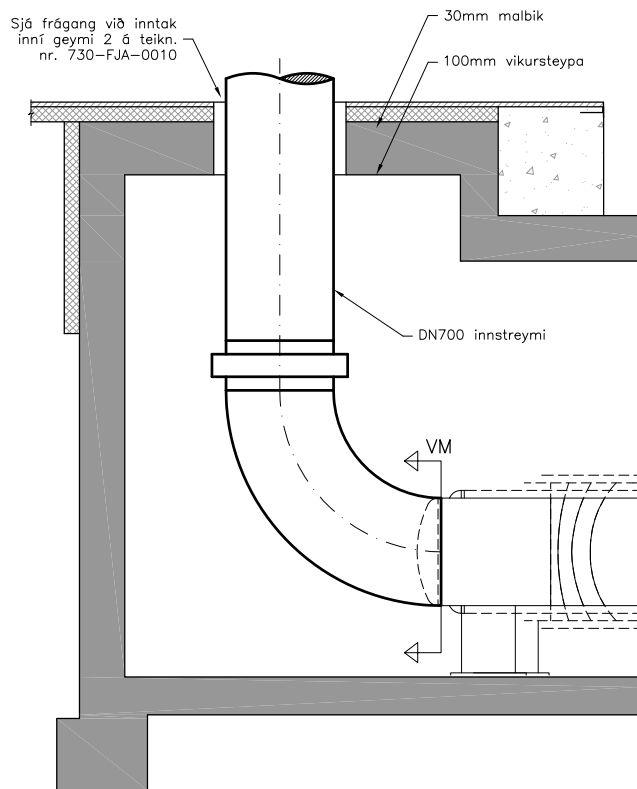
Assa heimsögu með hvarfi fjálförta ne dröfni af þjófa aðla en öðru samþykkt. Því á höfundarrettur verður veitt.



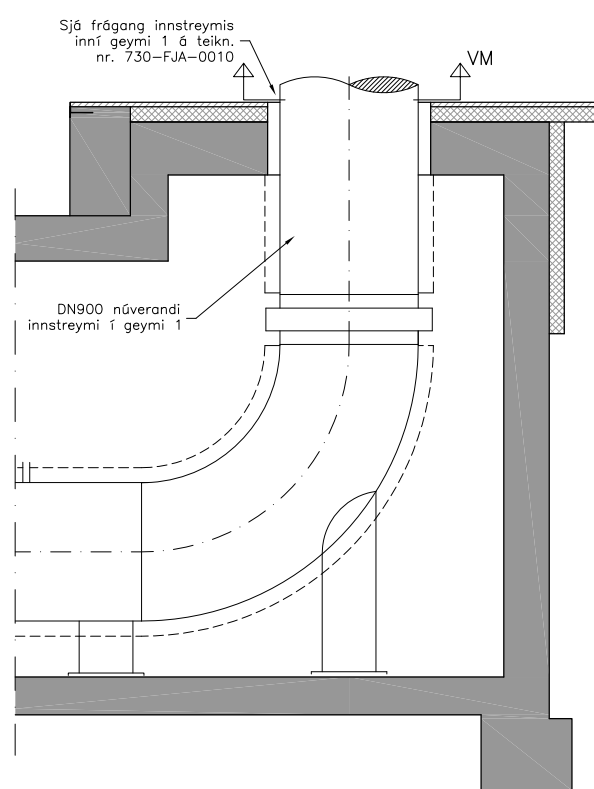
C SNID
0030 1:25



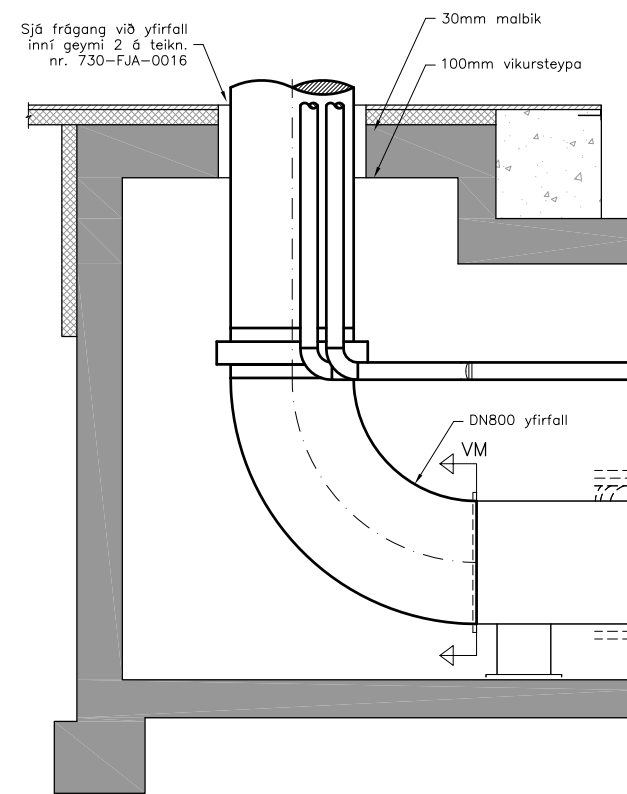
D SNID
0030 1:25



B SNID
0030 1:25



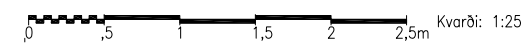
A SNID
0030 1:25



A SNID
0030 1:25

SKÝRINGAR:

VM = Táknað verkmörk pípulagna.



H/0027/644/teikning/.../730-fja-0031.dwg

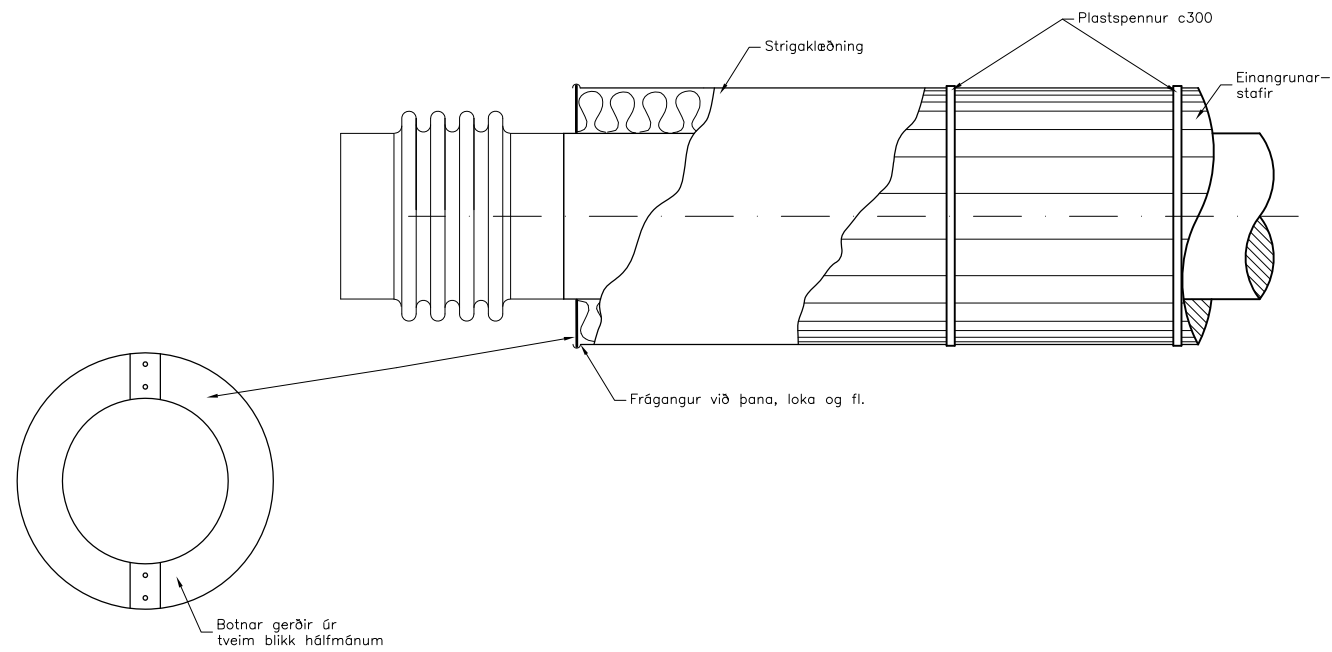
Br.: Dags.: Han: Yfirf.: Samþ.: Lýsing:



Hannað: ÁKG/SG Teiknað: ÁKG Geymslunr.: 27-644
Yfirfarið: RK Samþykkt: SJ Dags: 09.05.2008

OR - GEYMIR 2 Á HÁHRYGG

TENGIHÚS
Pípulögn
Snið Kvarði: 1:25/A1
Ferli= Staður +
Verkefnisnr.: 0008 6204 Telkn.nr.: 730-FJA-0031



— EINANGRUN PÍPNA Í TENGIHÚSI

Verkkaupi: Orkuveita Reykjavíkur

Umsjónarmaður verkkaupa:

SÍMI:

Nafn, sími og e.t.v. merki verktaka
Geymir á Háhrýgg

Áætluð verklok eru dags.

Stafastærð skal vera u.þ.b. 50 mm

800

H:\0027\644\teikning\...730-fja-0032.dwg

Br.: Dags.: Han.: Yfirf.: Samþ.:Lýsing:

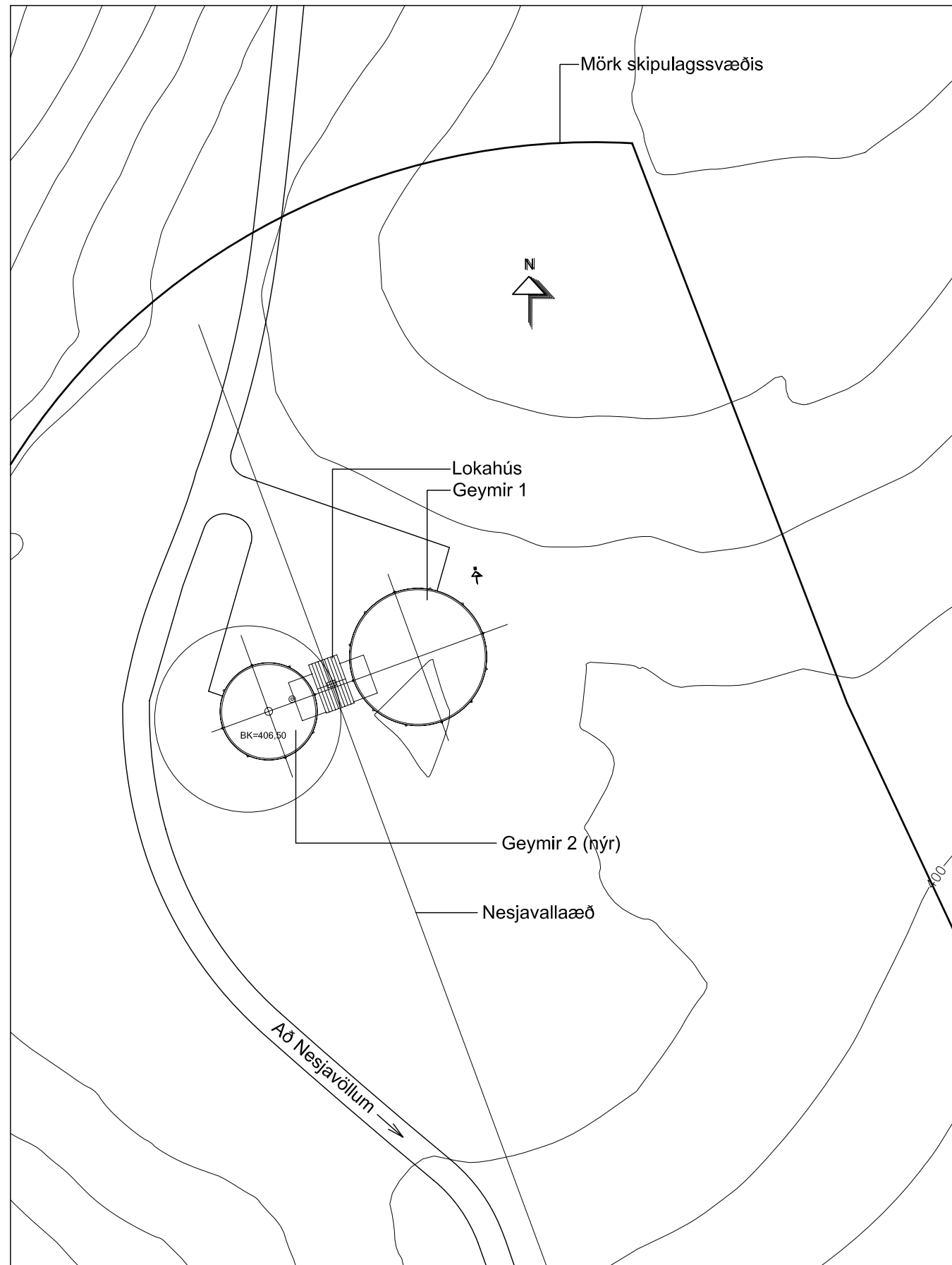


Hannað: ÁKG/SG Teiknað: ÁKG Geymslunr.: 27-644
Yfirarið: RK Samþykkt: SJ Dags.: 09.05.2008

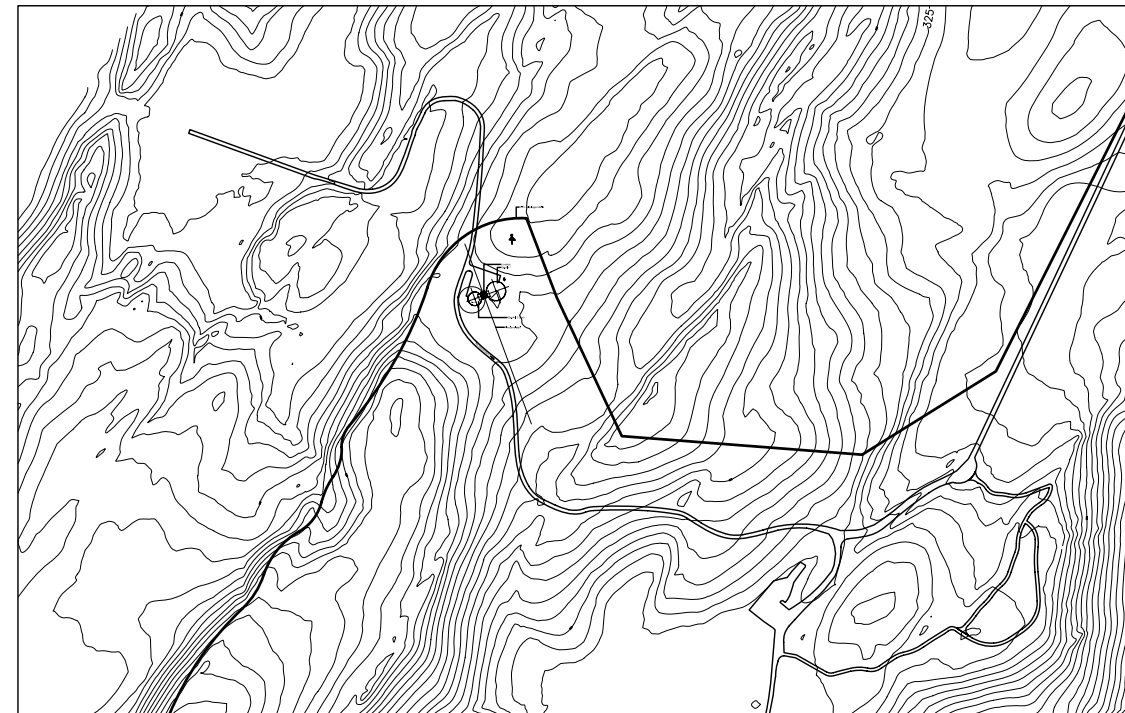
OR - GEYMIR 2 Á HÁHRÝGG

TENGIHÚS
Einangrun, strigaklæðning
Skilið Kvartí: %/A1
Ferli= Stæti+ Staður +
Verkefnisnr.: 0008 6204 Teikn.nr.: 730-FJA-0032

Teikningar TARK



AFSTÖÐUMYND 1:500



YFIRLITSMYND 1:5000

NESJAVALLAÆÐ - HÁHRYGGUR

Stærðir:	Flatarmál (m ²)	Rúmmál (m ³)
Lokahús		
Botnplata	—	24,39
1.hæð	121,95	586,36
Geymir 1		
Botnplata	—	99,75
1.hæð	498,75	2.464,10
Geymir 2 (nýr)		
Botnplata	—	49,5
1.hæð	247,5	1.355,7
Samtals	868,2	4.579,8

Húslýsing:

Um er að ræða Lokahús ásamt Geymi 1 og Geymi 2. Lokahúsið þjónar geymunum og er staðsett á milli þeirra.

Lóð og Búastæði.

Búastæði, athafnasvæði og aðkoma er að vestanverðu við geymana á sléttu svæði sem tengist Nesjavallavegi.

Byggingalýsing:

Geymir 2:

Gólf geymis er staðsteypt á hefðbundin hátt. Byrði er úr samansöðnum stálplötum einangruðum að utan og klætt með lóðréttum lítuðum trapizulöguðum plötum, hvítum. Þakið er einangrað, borðaklætt og dúklegt.

Lokahús:

Útveggir.

Útveggir eru staðsteyptir í flekamótum. Veggir eru pokapússaðir og málaðir.

Þak.

Þak er borðaklætt, lagt þakpappa og bárustáli og þakkantar verða sömuleiðis málmklæddir. Bæði þak og kantar verða í koksgráum lit.

Útihurðir og ristar

Útihurðir eru klæddar með rifluðum álplötum. Ristar eru úr stáli.

Gólf.

Gólfplötur eru staðsteyptar á hefðbundin hátt.

Stígar, pallar og handrið

Stígar pallar og handrið eru úr stáli.

Loftræsting

Tengihús verður loftræst.

Brunatæknileg atriði, eldvarnir og flóttaleiðir:

Allir veggir eru RE160 og loftaklæðningar eru í flokki 1. Á uppdráttum eru sýnd útljós við báða útgangana. Í húsið kemur brunaviðvöðunarkerfi tengt stjórnsíðu OR.

Br.: Dags.: Han.: Yfir.: Samp.: Lýsing:



Hannað: Ivon S. Cilia Teiknað: Sing Geymslunn.:
Yfirfarit: Svági Sampykk: ISC Dags: 14.05.2008

OR-NESJAVALLAÆÐ

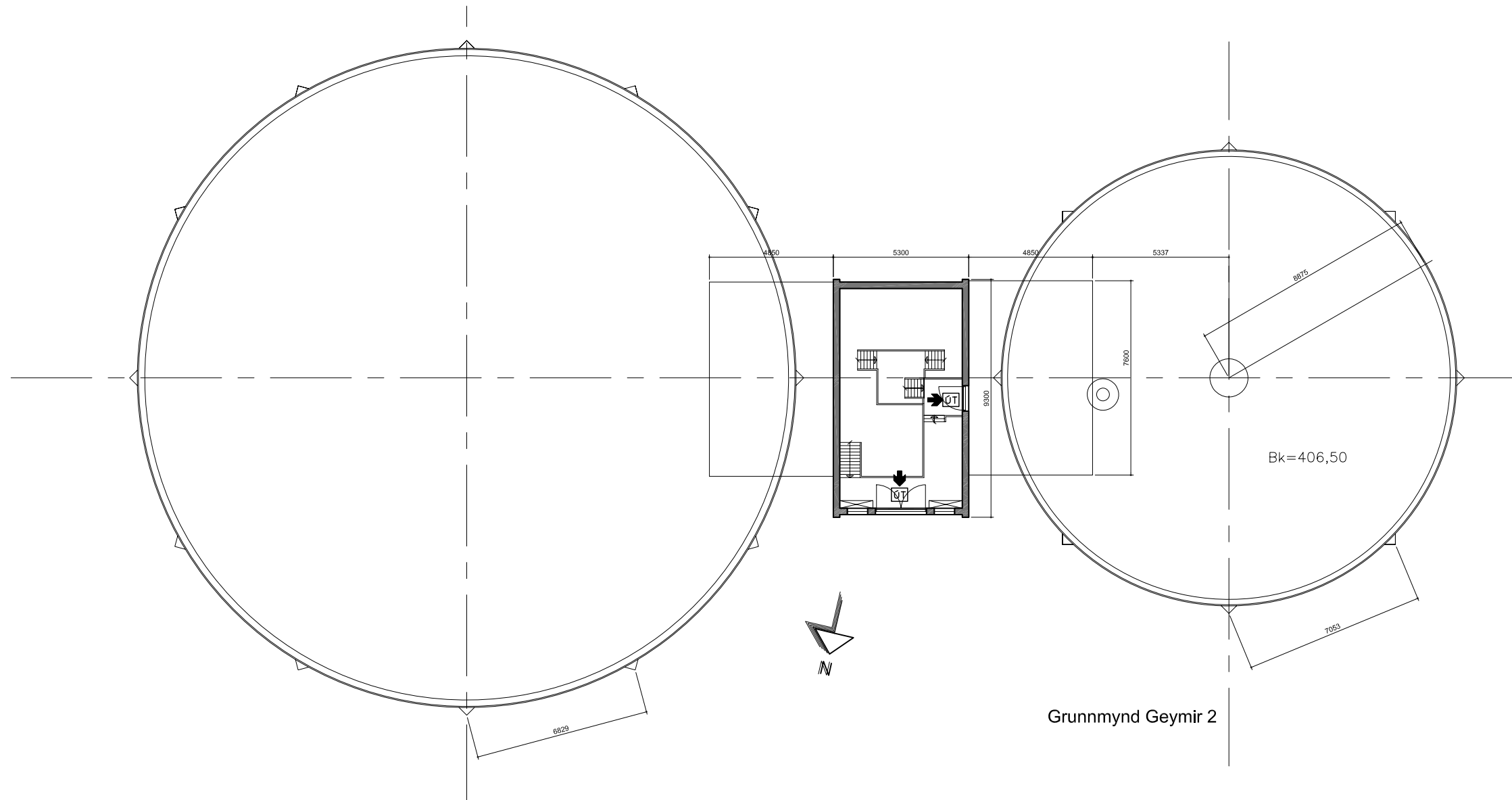
Geymir á Háhygg-Geymir 2

Afstöðumynd-Yfirlitsmynd

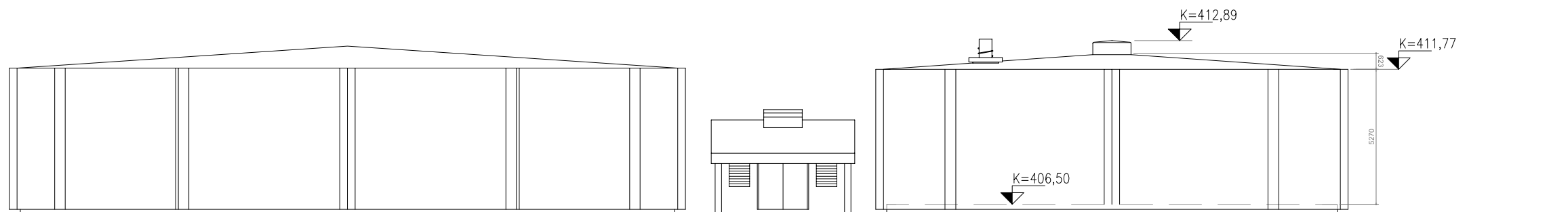
Kvarði: 1:500/5000

Feril= Seti+ Staður +

Verkefnisnr.: 0008 6204 Telkn.nr.: 6-62-0706



Grunnmynd Geymir 2



Útlit norðurhlöð

Útlit, Geymir 2

Br.: Dags.: Han: Yfir: Samþ.:Lýsing:

Tark TEKNISTOFAN ehf. ARKITEKTAR
BRAUTARHÖLTI 6 105 REYKJAVÍK
Sími: 540 5700 FAX: 540 5701 tejar@tark.is www.tark.is

Hannað: Ivon S. Cíla Teiknað: Síng Geymslunr.:
Yfirrit: Svági Samþykkt: ISC Dags.: 14.05.2008

OR-NESJAVALLAÆÐ

Geymir á Háhygg-Geymir 2
Grunnmynd -Útlit

Kvarðe 1:100
Feril= Stöðir + Staður +
Verkefnisnr.:0008 6204 Teikn.nr.: 6-62-0707