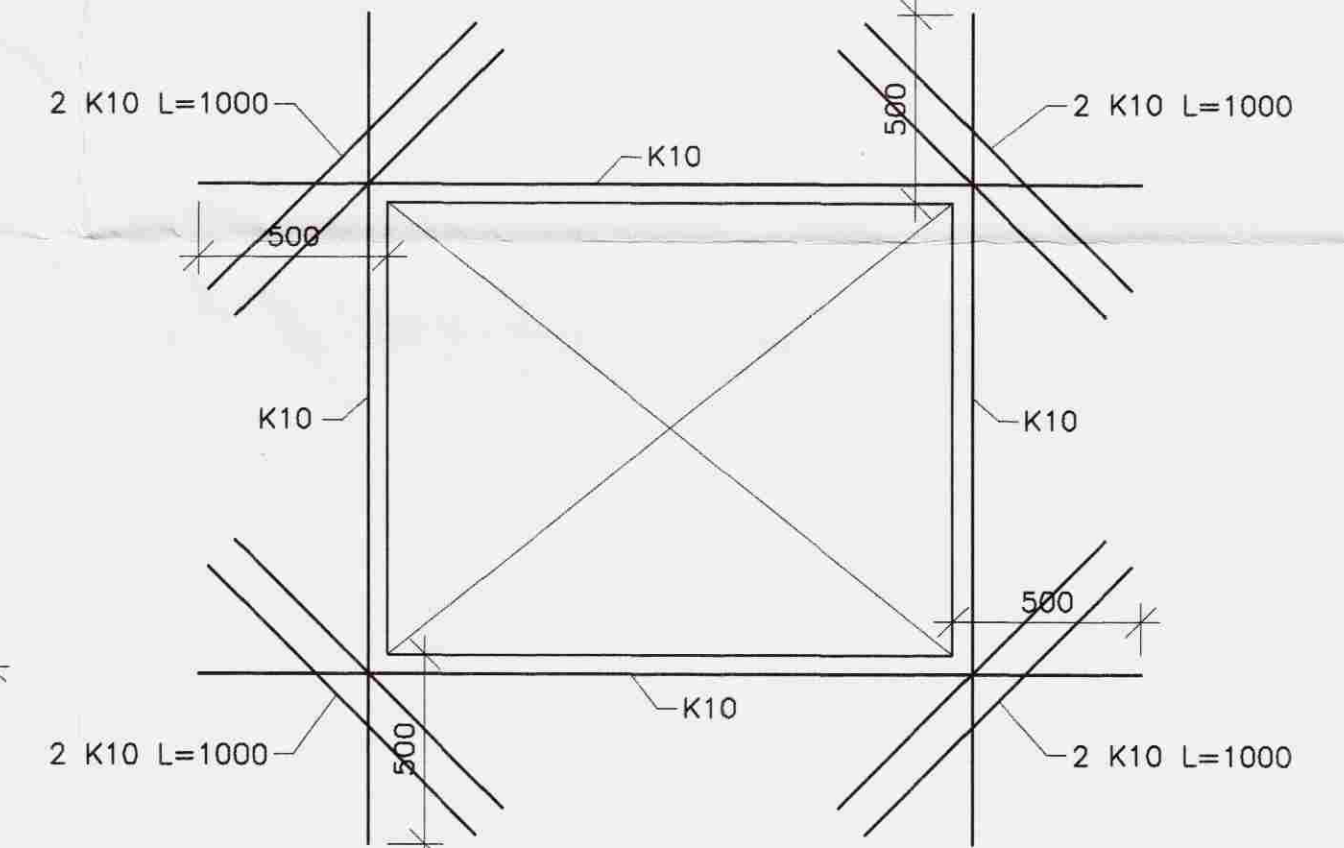
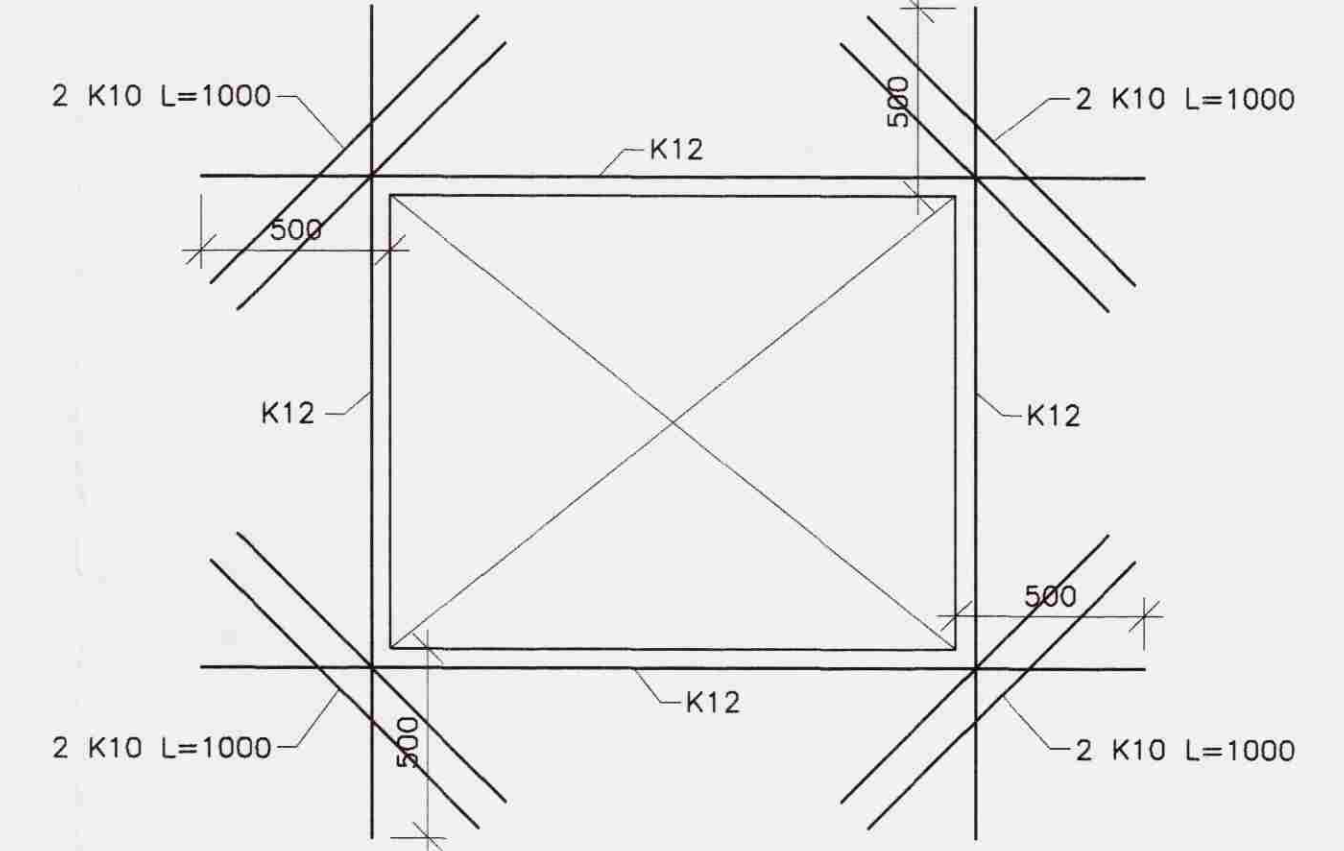
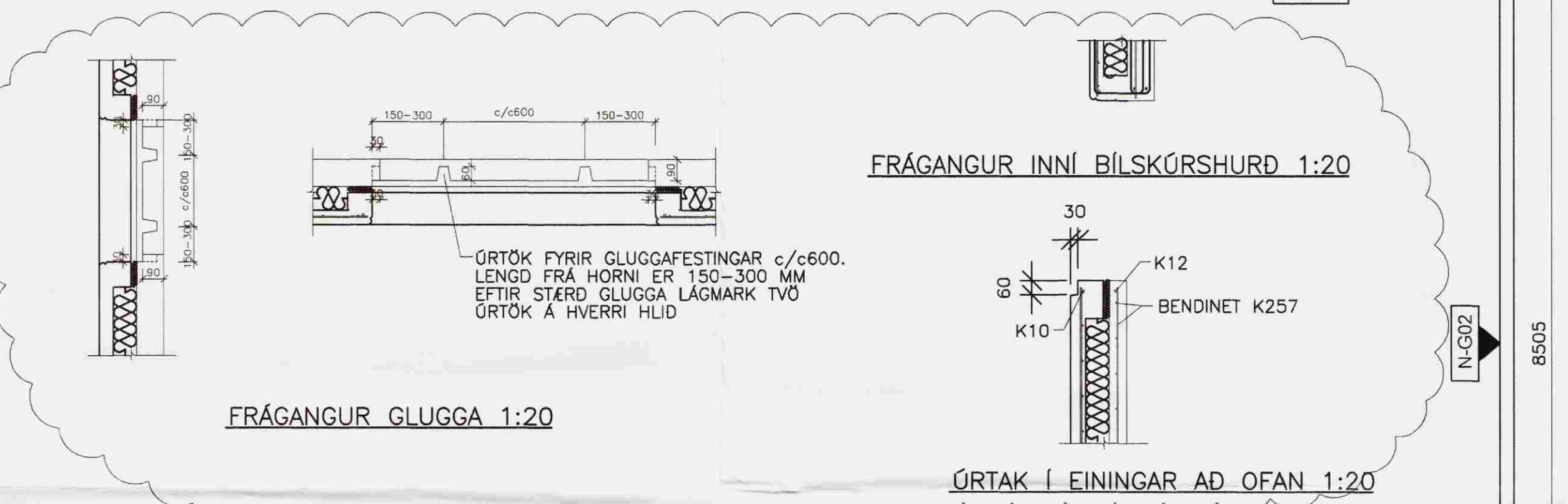
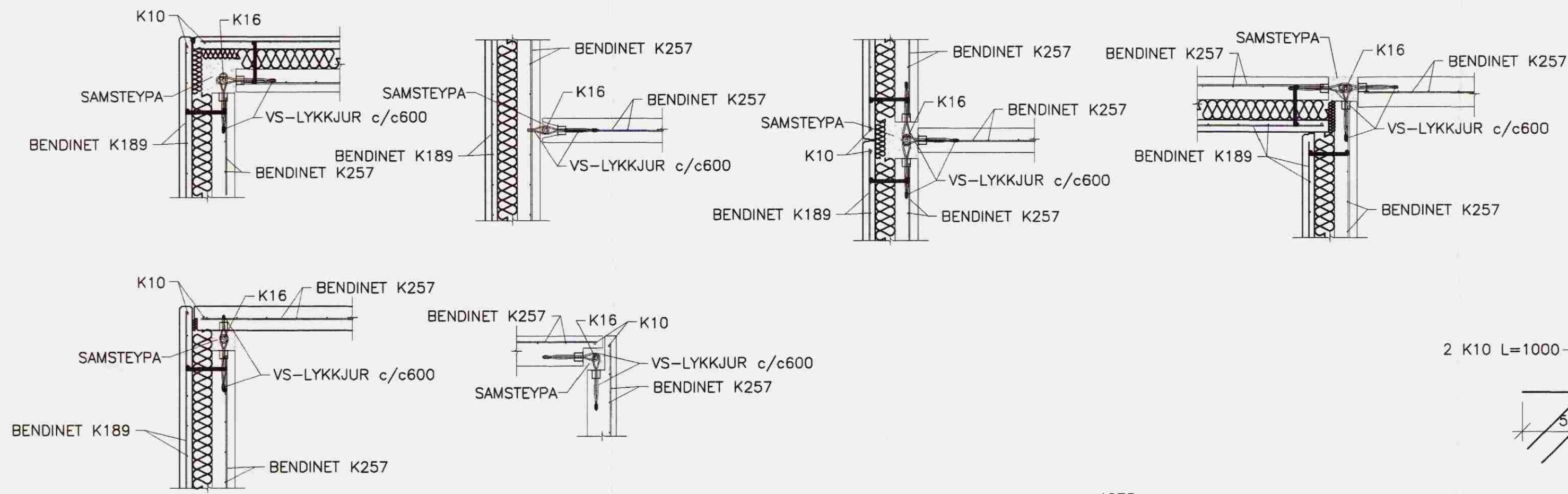


DAÐS	NR.	BREYTINGAR	SAMM.
26.02.2008	A	Sníð í gluggaföng og úrtak í efri brún einingar bett við	

SAMTENGINGAR VEGGEININGA

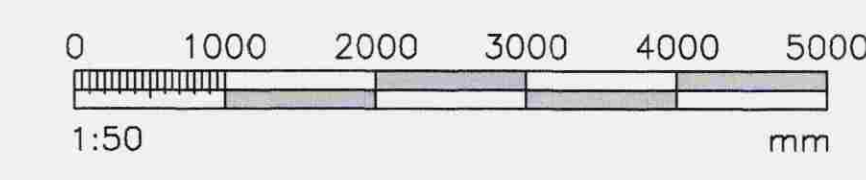


Bending
 Bending í veðurkápu skal vera K189 en í burðareiningu skal hún vera K257 nema annað komi fram. Í útbrúnum og í kríngum op í veðurkápu skal vera K10. Í útbrúnum á burðareiningu skal vera K12. Umhverfis öll op í burðareiningu skal vera K12 sem nær 500 mm út fyrir op. Upp og niður úr einingum skulu koma K10 vinklar L=1000 mm, c/c 250 mm nema annað komi fram.

SKÝRINGAR SJÁ TEIKN. NR. 200



NEJSAVELLUR LÓÐ NR. 15		ÖSKULI: Jón Guðmundsson 280255-4329 Guðmundur Harsson 151263-3044 Svovar M. Sigurjónsson 180967-3419	DÁÐS: 11.02.2008 DEYINGUR: 08.01
BURÐARVIRKI: GRUNNMYND VEGGEININGA DEILI, SNÍÐ OG SKÝRINGAR	ENINGAHS: 1:50	NÚMÉR: 211	TITILL: A



GRUNNMYND, 1:50

