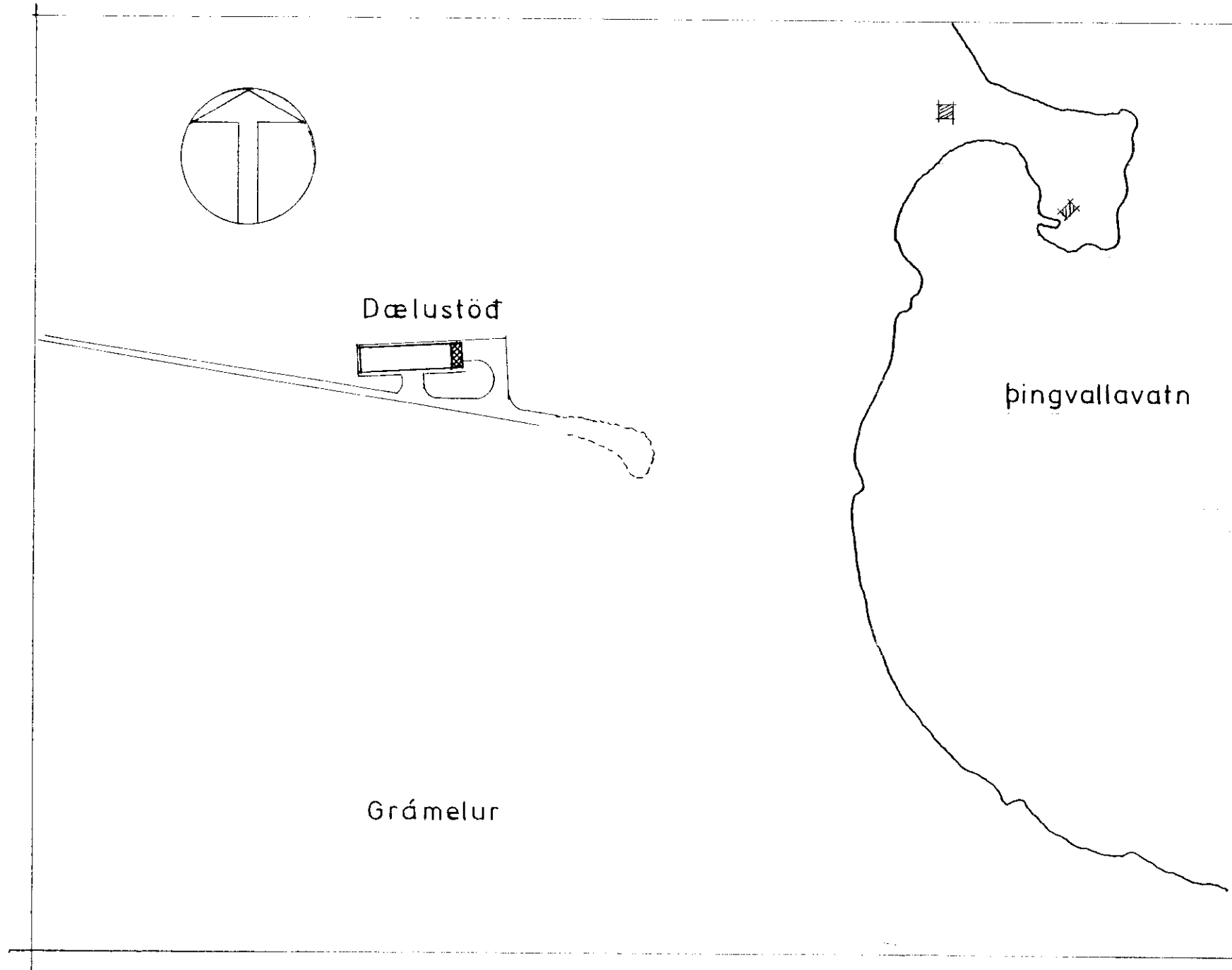
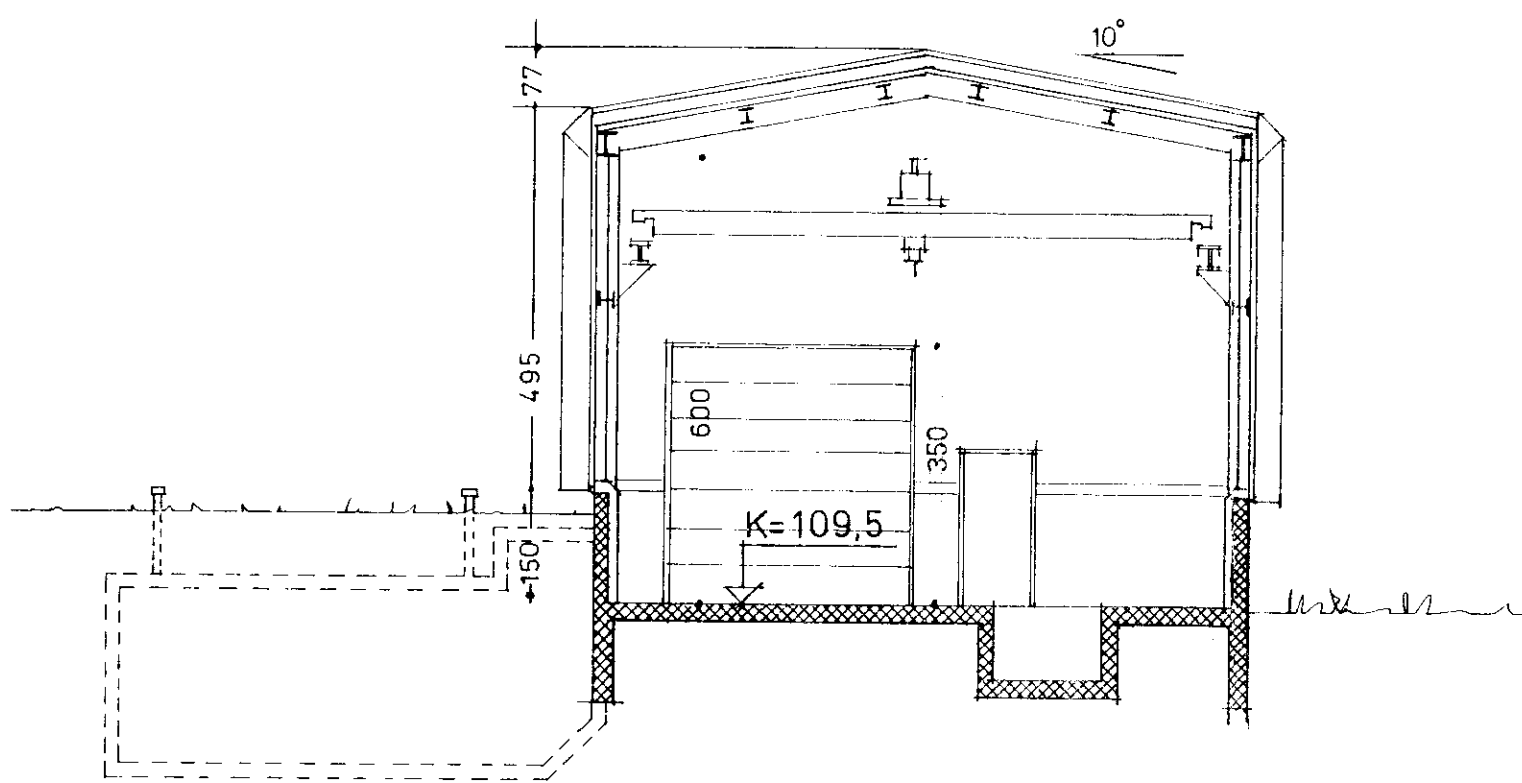
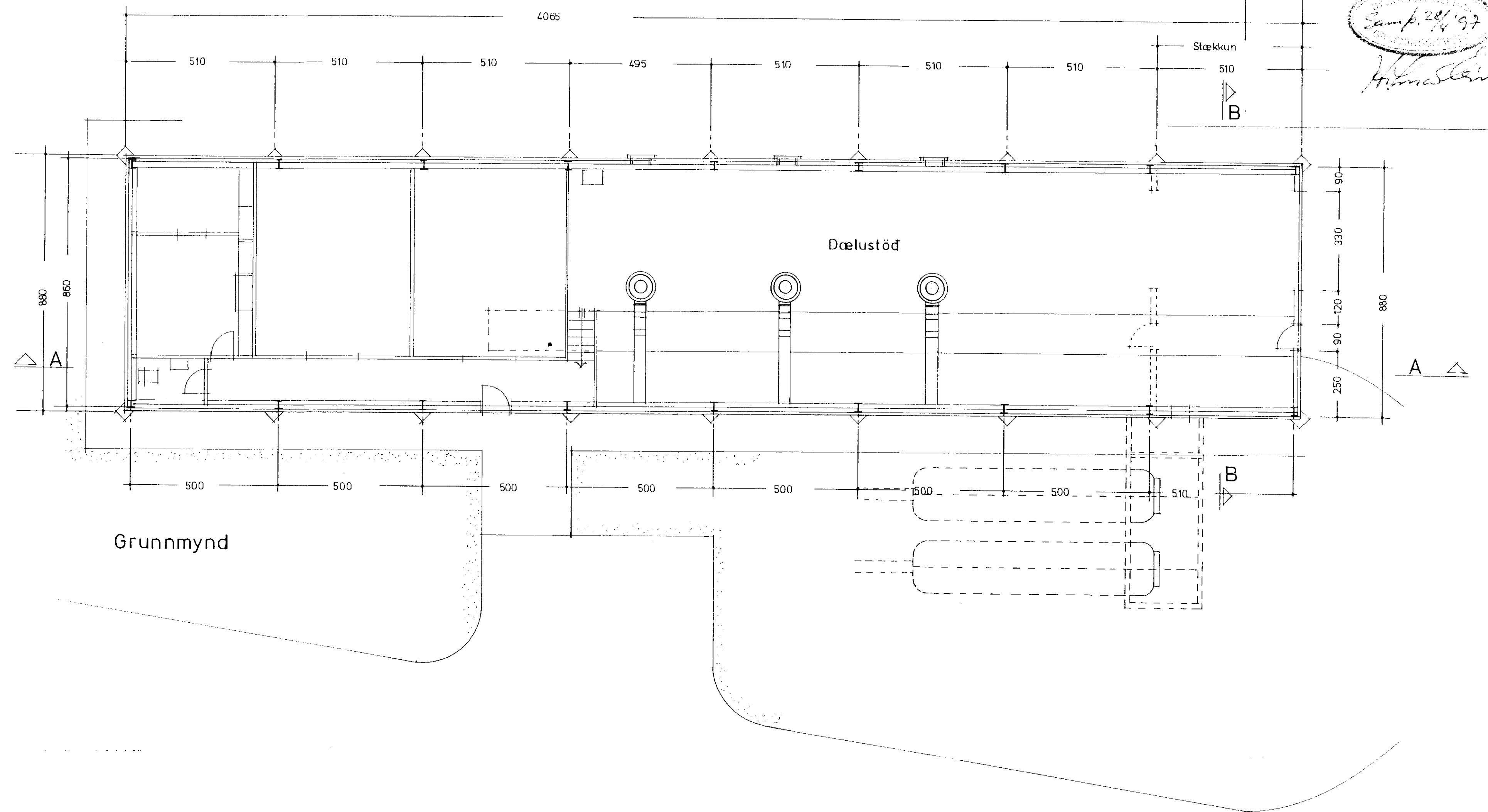


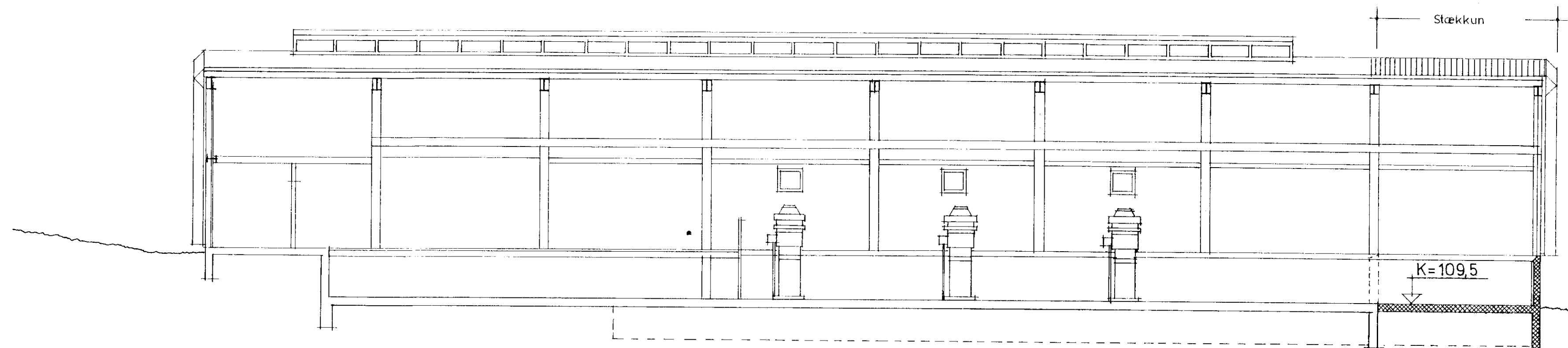
Samp. 28/197  
H. Nesjavellir



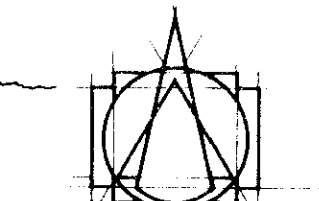
Afstöðmynd M 1:2000



Sneiðing B-B



Sneiðing A-A



TEIKNISTOFNAN HE  
ARMULA

108 REYKJAVÍK • Sími 553 8750

GÍSLI HALLDÓRSSON ARKITEKT F.A.I.  
JÓSEF REYNIS ARKITEKT F.A.I.  
LEIFUR GÍSLASON BYGGINGAFRÆÐINGUR B.F.I.  
IVON STEFAN GÍLLA ARKITEKT F.A.I.  
BJARNI SNÆBJÖRNSON ARKITEKT F.A.I.  
ASGEIR ASGEIRSSON BYGGINGAFRÆÐINGUR B.F.I.

VERKEFNI: H.R. NESJAVELLIR  
VERK: Dælustöd við Grámel stækkun

Afstöðumynd grunnm og sneid.

SAMP: [Signature]  
MÁL: 1:100, 1:2000  
DAGS: 9.4.97  
NR: 3-38-0701  
TEIKN: JR