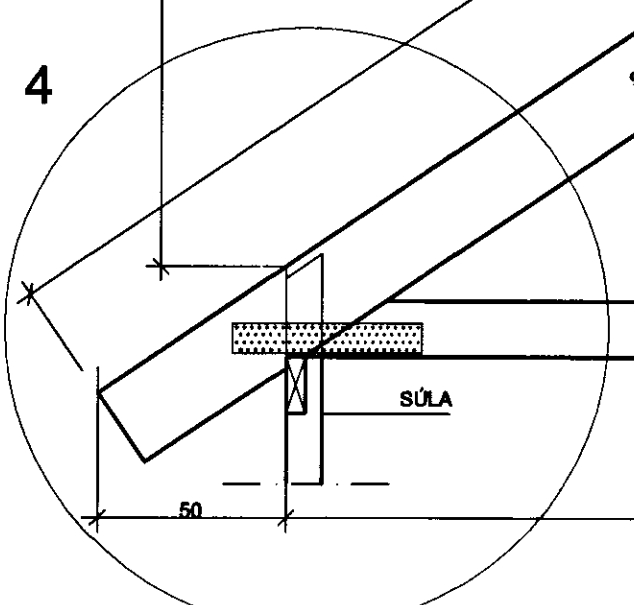
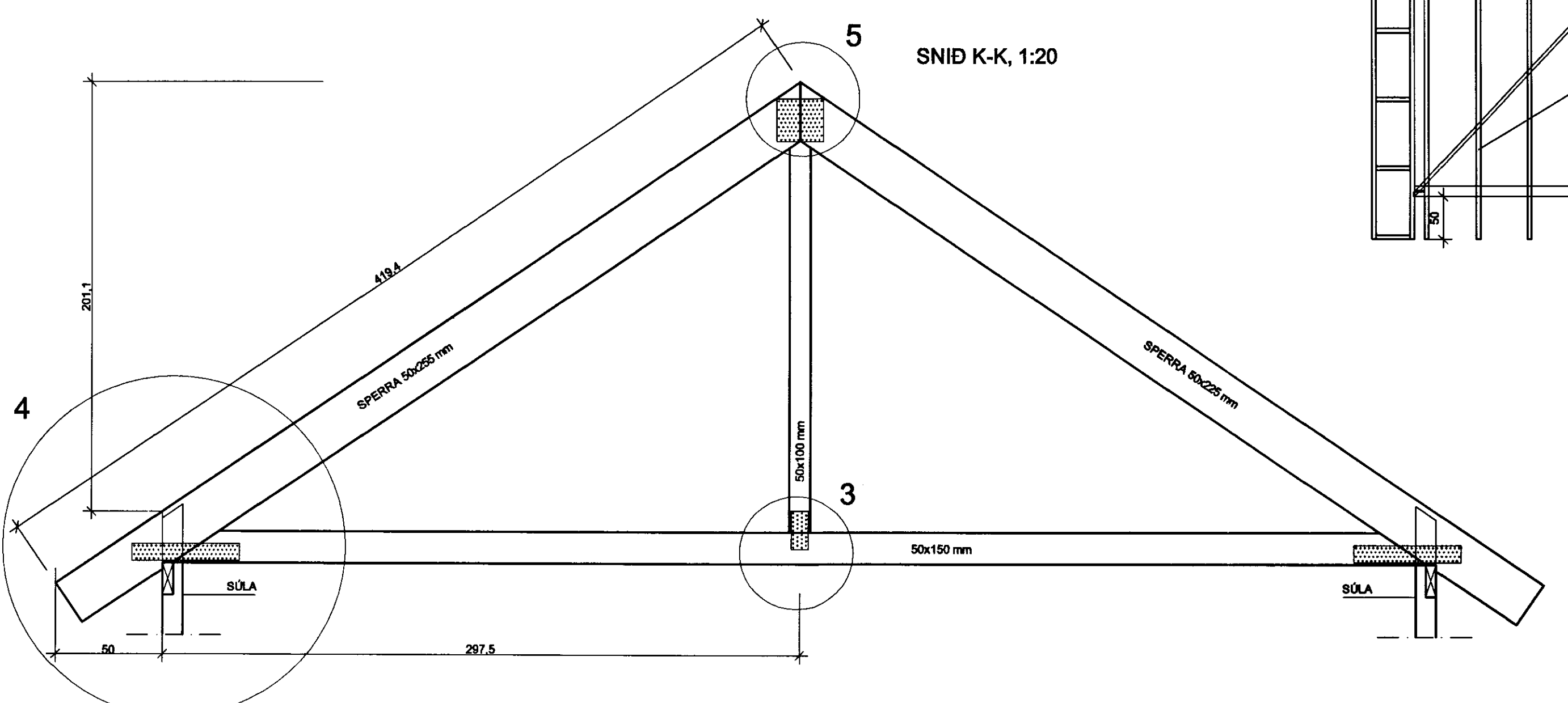
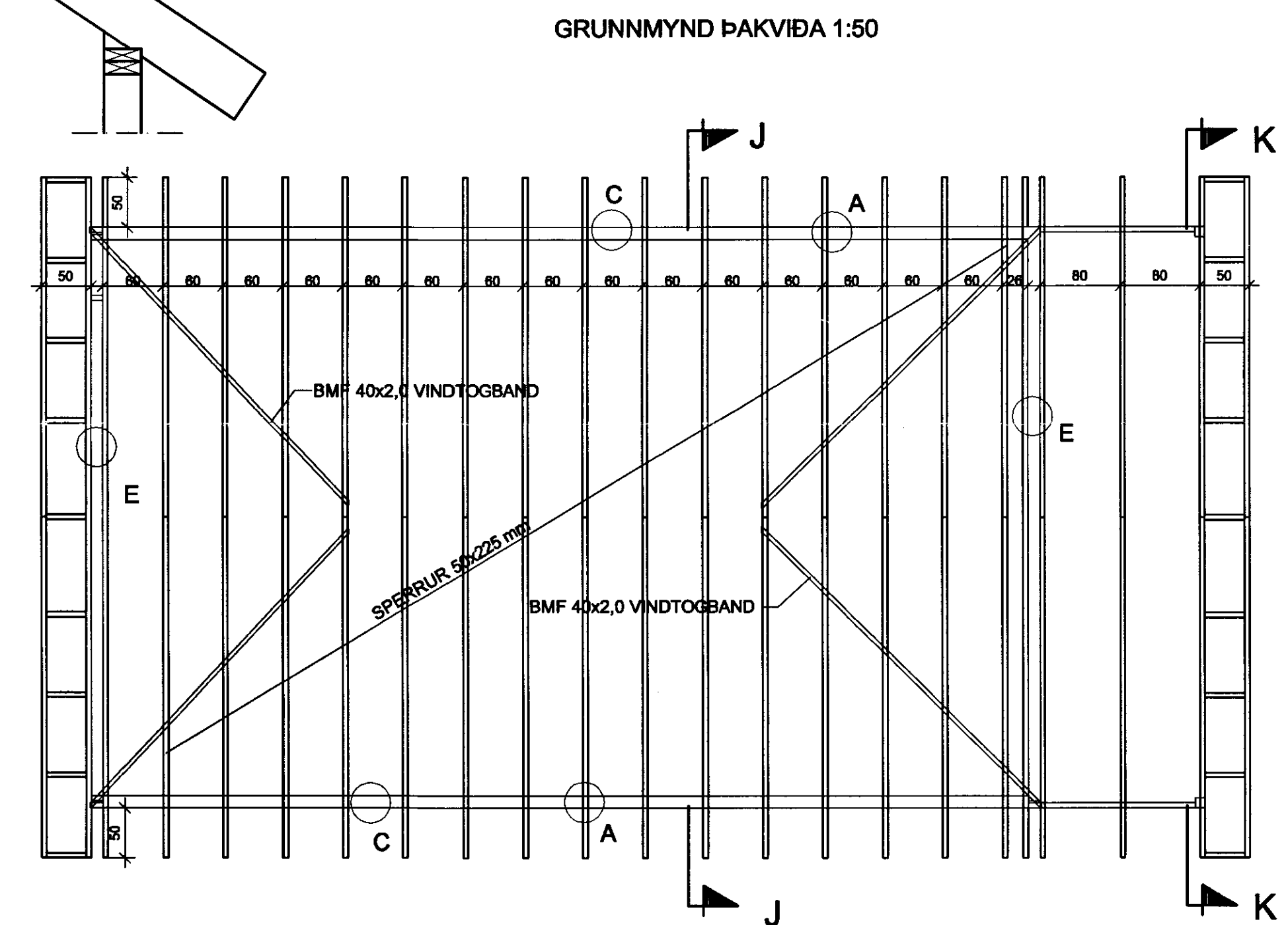
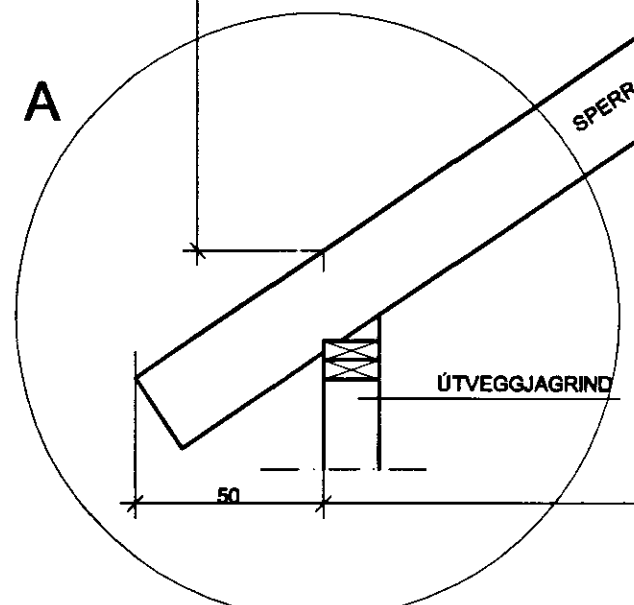
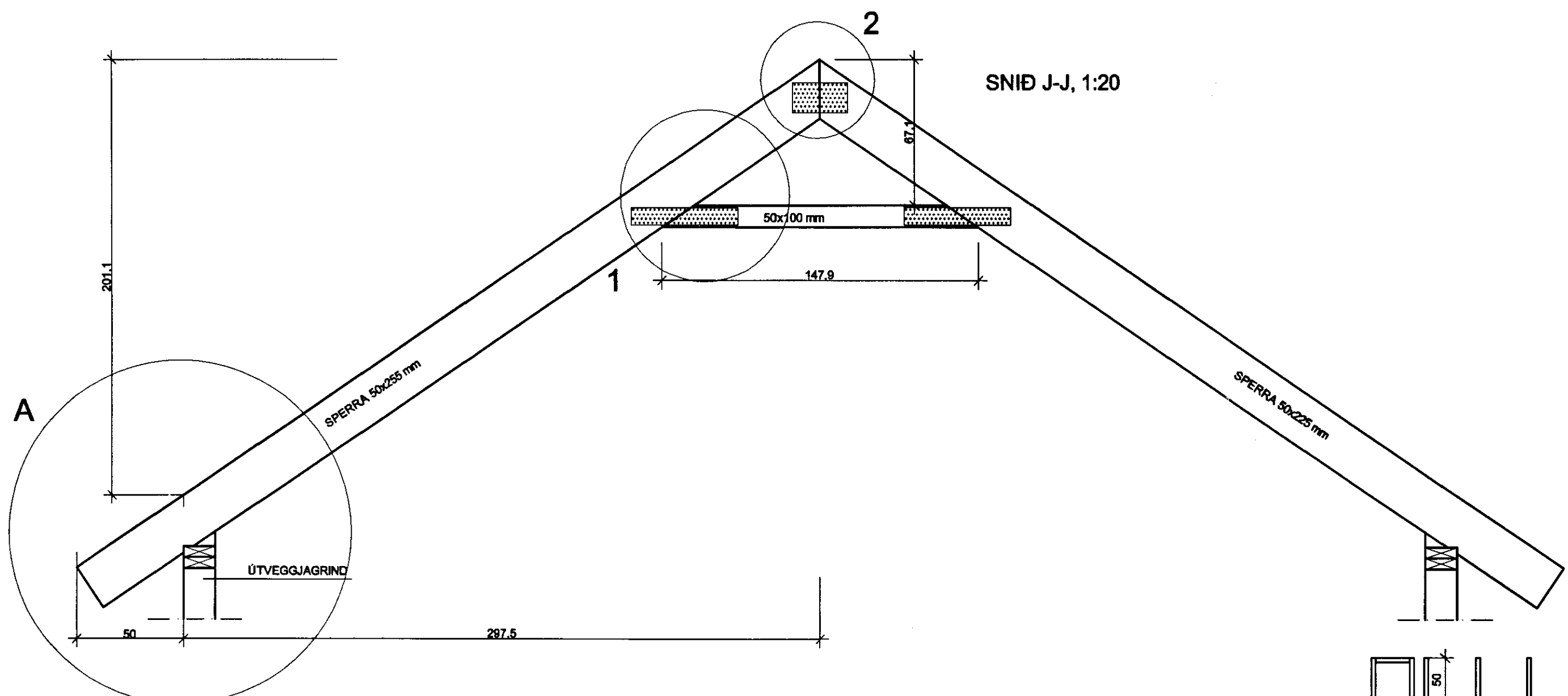


Sambærni af
byggingarmálfund
Ráðgjafarsýsla
dags. 05.7.05



GRUNNMYND ÞAKVIÐA 1:50

SNID K-K, 1:20

ATH.

SJÁ ALMENNAR SKÝRINGAR Á TEIKNINGU NR. 700
VINDTOGBAND SKAL NEGLA Í HVERJA SPERRU MEÐ 40/40 KAMBSAUM
OG Á ENDUM MEÐ 5 stk. 40/40 KAMBSAUM, ENDAR BEYGÐIR YFIR
KANT OG GANGI 30 sm. NIÐUR Á VEGG OG SPERRU.
RÚNNA SKAL TIMBURBRÚNIR ÞAR SEM BAND ER BEYGT YFIR KANT.
SJÁ SÉRMYNDIR OG SNID Á TEIKNINGUM NR. 704 OG 705

ÁRNI GUNNAR KRISTJÁNSSON FTFI
HELGAMAGRASTRÆTI 22 600 AKUREYRI S: 462 2022

VERKHEITI				SUMARHÚS á lóð H27 í landi Svínhaga Rangárfingi eystra	
NETTI TEIKNINGAR				VERK NR. A05-016	
GRUNNMYND ÞAKVIÐA OG ÞAKSPERRUR				TEIKNING NR. 703	
HANNAÐ	ÁGK	TEIKNAD	ÁGK	YFIRFARID	DAGS
					1.júní 2005
BREYTT					KVAFR. 1:20 1:50
		1		2	3