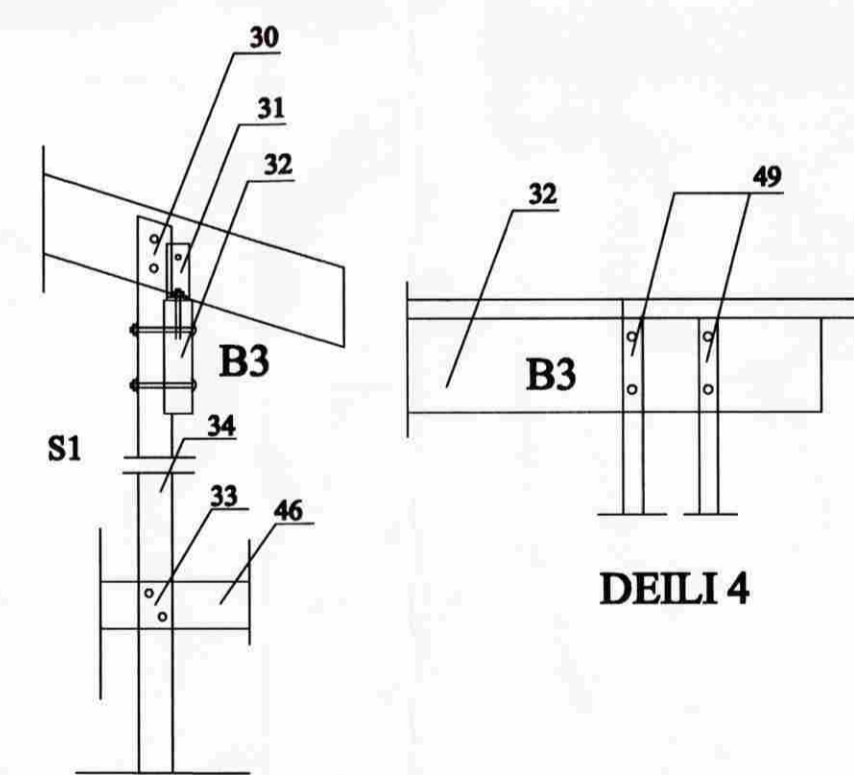
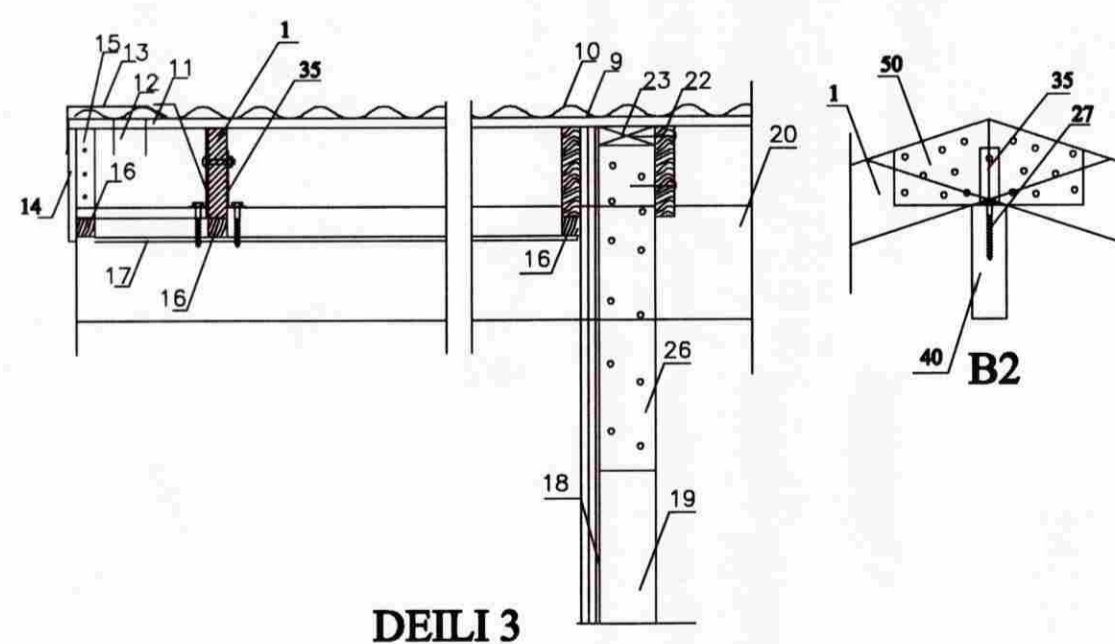
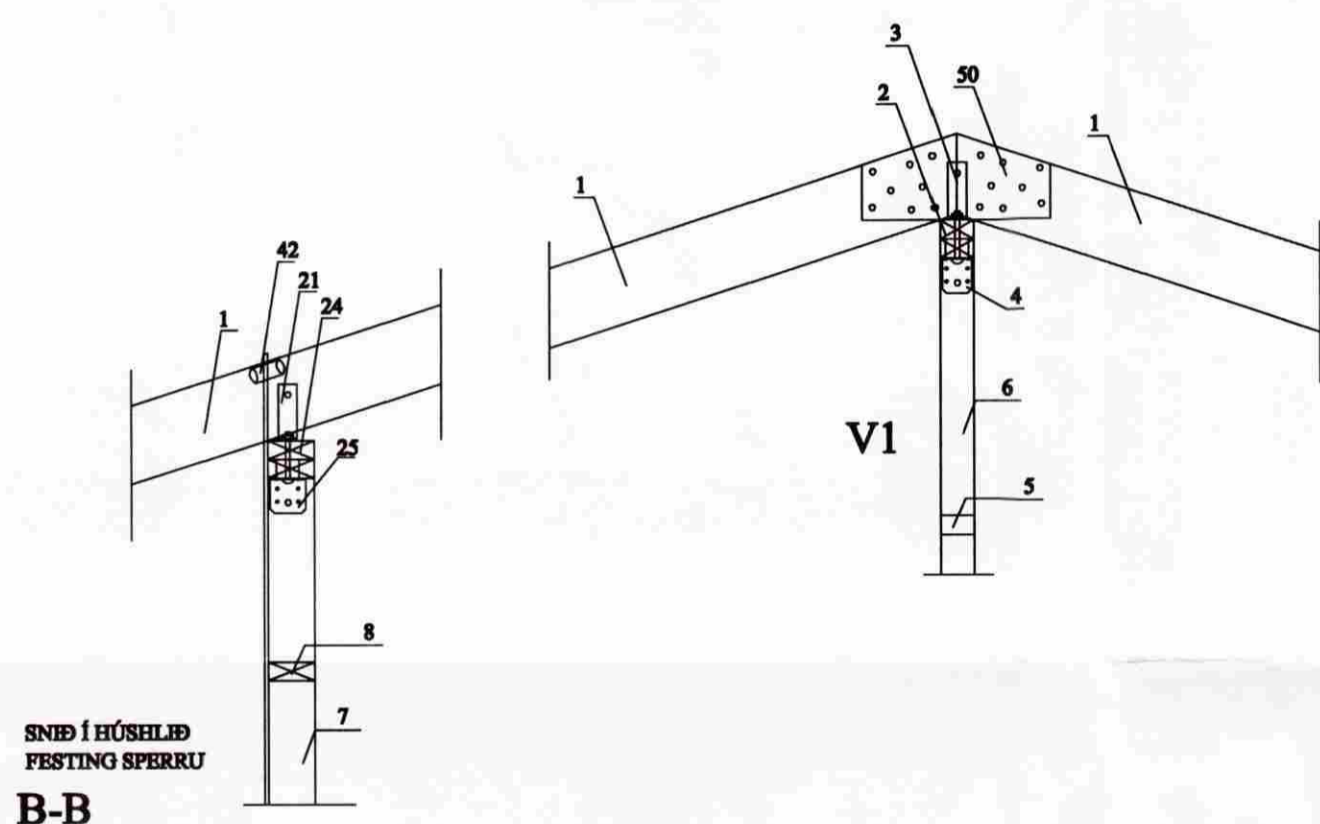
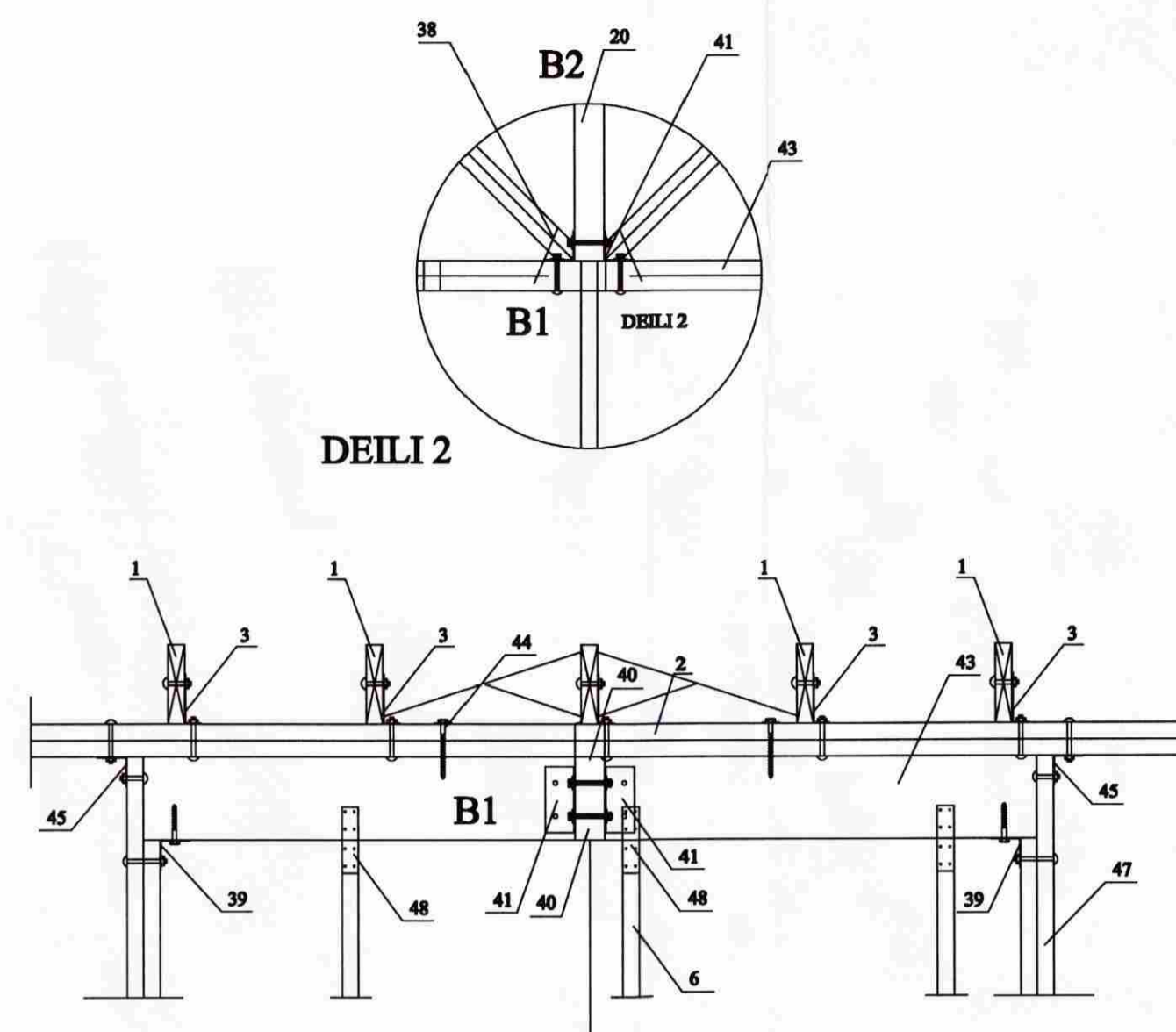
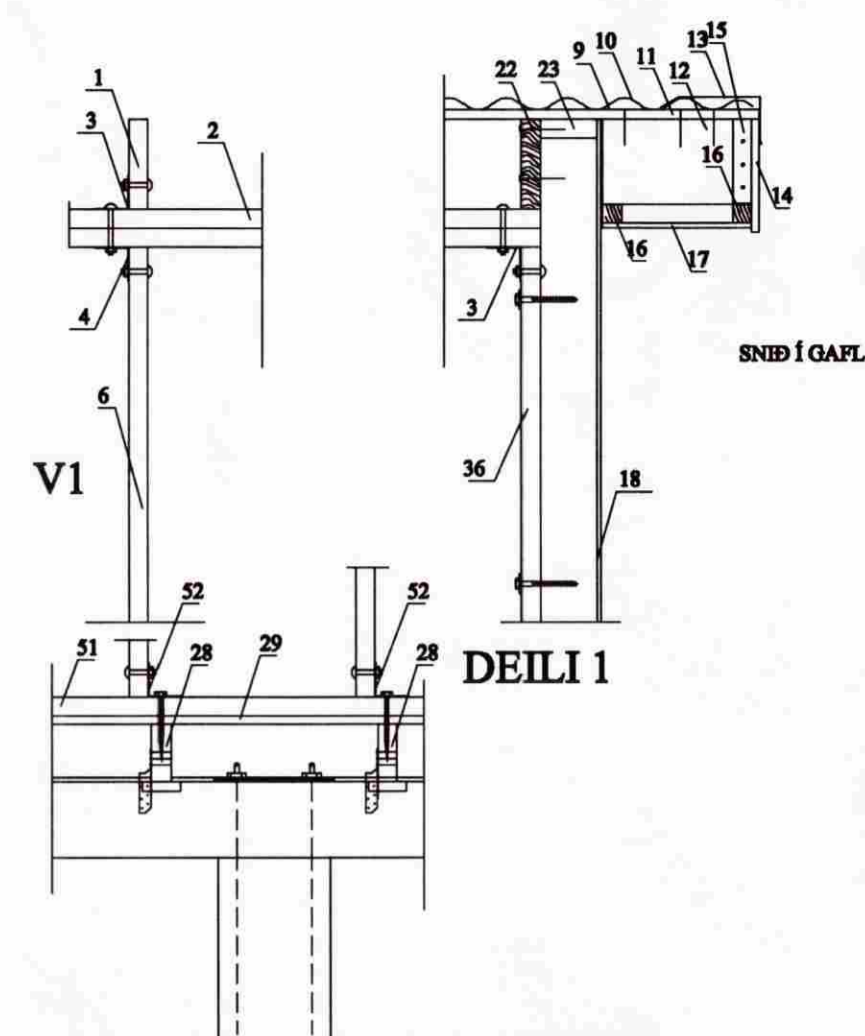


MÓTTEKIÐ
27 MAÍ 2008
Byggingafræðiráðgjafar, Arnessýslu og Flóðar.



Merkingar:

1. Sperra 50x200 c/c 60 cm max.
2. Reimstycki burðarinnveggs 2x 45x95
3. Vinkill BMF 160x40x50x3 borðab. 12x90 í gegnum sperru og borðab. 12x70 í gegnum reimstycki burðarinnveggs.
4. Vinkill BMF-90 borðab. 12x70 í gegnum stoð og reimstycki burðarinnveggs.
5. Lausholt burðarinnveggs 45x95
6. Stoð burðar innveggs 45x95 c/c 60cm.
7. Stoð útveggjagrindar 50x150 c/c 60cm max sjá grindarteikningu
8. Lausholt útveggjar 50x150
9. Þakpappi
10. Þakjárn, sjá neglingu í skýringatexta
11. Þakklæðning 25x150 gisklætt með 20 mm millibili negling sjá skýringatexta.
12. 50x200 sperruendi negldur m. 3stk. 3" galv. í gegnum þakklæðningu.
13. Kantblíkk sérþeygt.
14. Þakkantaklæðning þykkt 20 mm.
15. 25x45 neglt utaná sperruenda m. 3 stk. 3" galv.
16. 35x45 neglt undir sperru m. 1 stk. 4" galv.
17. Klæðning undir þakkant t.d. 12 mm. rás. Krossviðar.
18. 9 mm. Vatnsheldur krossviður festur við útveggja grind negling kamb. 40/50 c/c 15 cm. Í stoðir og lausholt grindar í vatnshelt trélim
19. Tvöföld stoð 2x50x150 samlimt með vatnsheldu trélimi.
20. Límtrébiti 90x350
21. Vinkill BMF 160x50x40x3 borðab. 12x70 í gegnum sperru og borðab. 12x120 í gegnum tvöfalt reimstycki útveggs.
22. Sperra 50x200 negld með 4" galv. 1 stk. í hverja stoð og c/c 60 cm. Í reimstycki gaffs.
23. Reimstycki gaffs 50x150.
24. Tvöfalt reimstycki hlíðarveggja 2x50x150.
25. Vinkill BMF-90 borðab. 12x70 í gegnum stoð og borðab. 12x70 í gegnum tvöfalt reimstycki útveggjagrindar.
26. Laski 50x150 L=80cm. 1 stk. hvoru megin við límtré. Negling 5" galv. 7 stk. í hvorn enda.
27. Fr. Skrúfa 10x150
28. Gólfbiti 50x200
29. Gólfplata 20 mm
30. Borðab. 12x220 2 stk. í gegnum sperrur og súlu
31. Vinkill BMF-160x50x40x3 borðab. 12x70 í gegnum sperru og Fr. Skrúfa 10x120 ofan í bita.
32. Límtrébiti 70x250
33. Borðab. 12x220 2 stk. í gegnum gólfbita palls og súlu.
34. Súla 100x100
35. Vinkill 160x50x40x3 borðab. 12x90 í gegnum sperru og fr. Skrúfa 10x140 ofan í límtrébita.
36. 45x95 skráfist í útveggjagrind m. Fr. Skrúfa 10x110 c/c 80cm.
37. Vinkill BMF-90 borðab. 12x110 í gegnum tvöf. Reimstycki burðarinnveggs og borðab. 12x70 í gegnum stoð.
38. Negling 4 stk. 5" galv.
39. Vinkill BMF-90 borðab. 12x110 í gegnum tvöf. Stoð og fr. Skrúfa 10x110 upi bita.
40. Límtrébiti 90x350
41. Sérsmíaður vinkill 200x100x100x5 borðab. 16x130 í gegnum límtrébita 2 stk. í hvern væng.
42. Útloftun þaks plasttrú D=40 mm. 1 stk. Í hvert sperrubíl
43. Límtrébiti 90x250
44. Fr. Skrúfa 10x170 í gegnum tvöf. Reimstycki ofani límtrébita c/c 70cm
45. Vinkill BMF-90 borðab. 12x110 í gegnum reimstycki og borðab. 12x70 í gegnum stoð.
46. Gólfbiti palls 50x150
47. Stoð innveggjagrindar 45x95.
48. Gataplata BMF 40x200 1 stk. hvoru megin við stoð. Negling 4 stk kamb. 40/50 í hvorn enda plötu.
49. Fr. Skrúfa 10x150 2 stk. í gegnum límtrébita inn í stoð.
50. 15 mm. Krossviðslaski beggja megin við sperru. Negling kamb. 40/50 8 stk. í hvorn enda laska í vatnshelt trélim.
51. Reimstycki burðarinnveggs 45x95.
52. Vinkill BMF-105 borðabolti 12x70 í gegnum stoð og frönsk skrúfa 10x150 1 stk ofani gólfbita

FRÍSTUNDAHÚS Á LÓÐ NR.2 B-GÖTU
ODDSHOLTI Í LANDI MINNI-BORGAR
GRÍMSNESHREPPI

SNIBMYNDRIR ÞAK

13. 06. 2008. MKV. 1: 20.

Jóhannes Pétursson 010448-3959 S - 567-5107

Sigurður Sigurðsson 021146-2349 S - 566-6613

ABS teiknistofa S - 566-6613 , 567-5107. Nr. Þ2