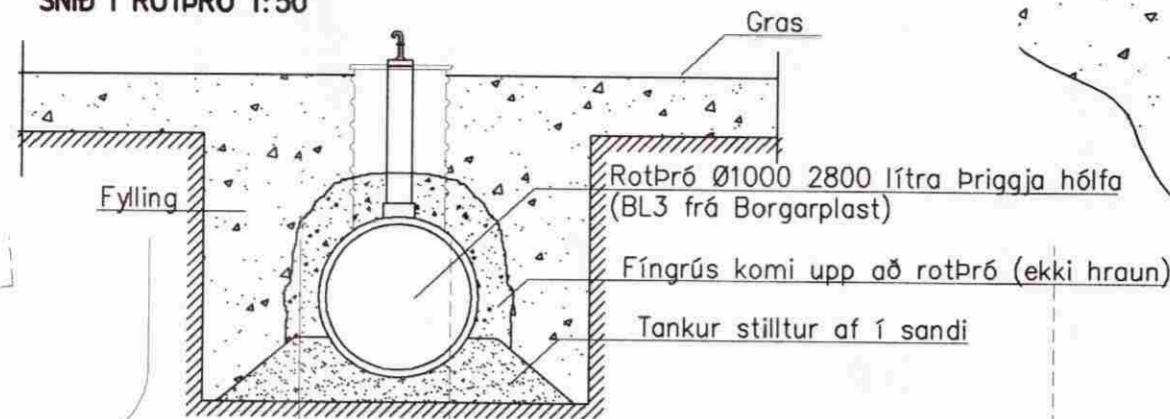
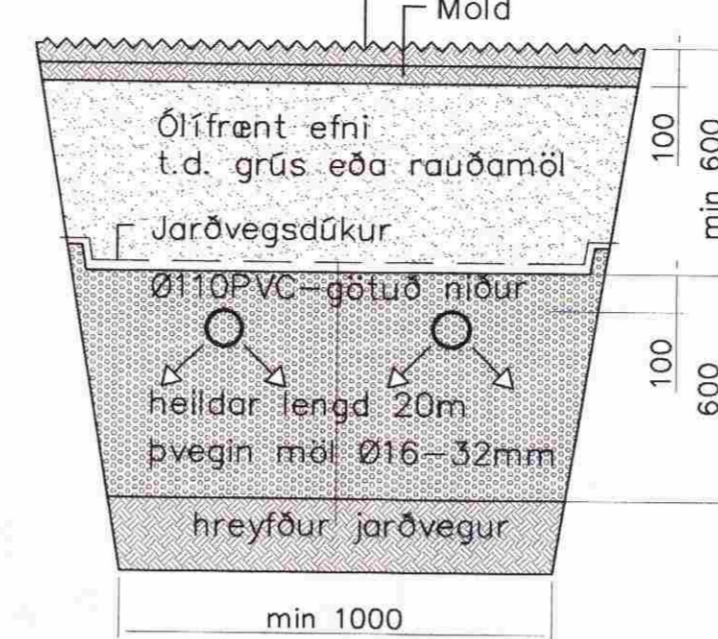


GRUNNMYND 1:50

SNID I ROTBRÓ 1:50



Sitrulögn 1:10



MÓTTEKIÐ
D 4 SEPT. 2008
Byggingafrútrúi uppsv. Ámessaýslu og Flóahfr.

Frárennislagnir.:

Allt efni í frárennislagnir skal vera vottað af Rannsóknarstofnun Byggingariðnaðarins í samræmi við byggingarreglugerð og gildandi staðla.

PVC.: er "POLYVINIL CLORYD" appelsínugult plast af venjulegri gerð SN8 og skulu þau þola jarðvegsálag á allt að 4m dýpi.

PP-P.: er "(PP*) POLYPROPYLEN eða (PVC*)POLYVINIL CLORYD" appelsínugult plast af sérstyrktri (ULTRA) gerð/ rífflað að utan og slétt að innan, SN8 í samræmi við EN1852-1 og skulu þau þola jarðvegsálag á allt að 10m dýpi.

PEH.: er "POLYETHYLENE" Svört múffusoðin frárennislör með sterkri kápu þau skulu þola jarðvegsálag á allt að 10m dýpi.

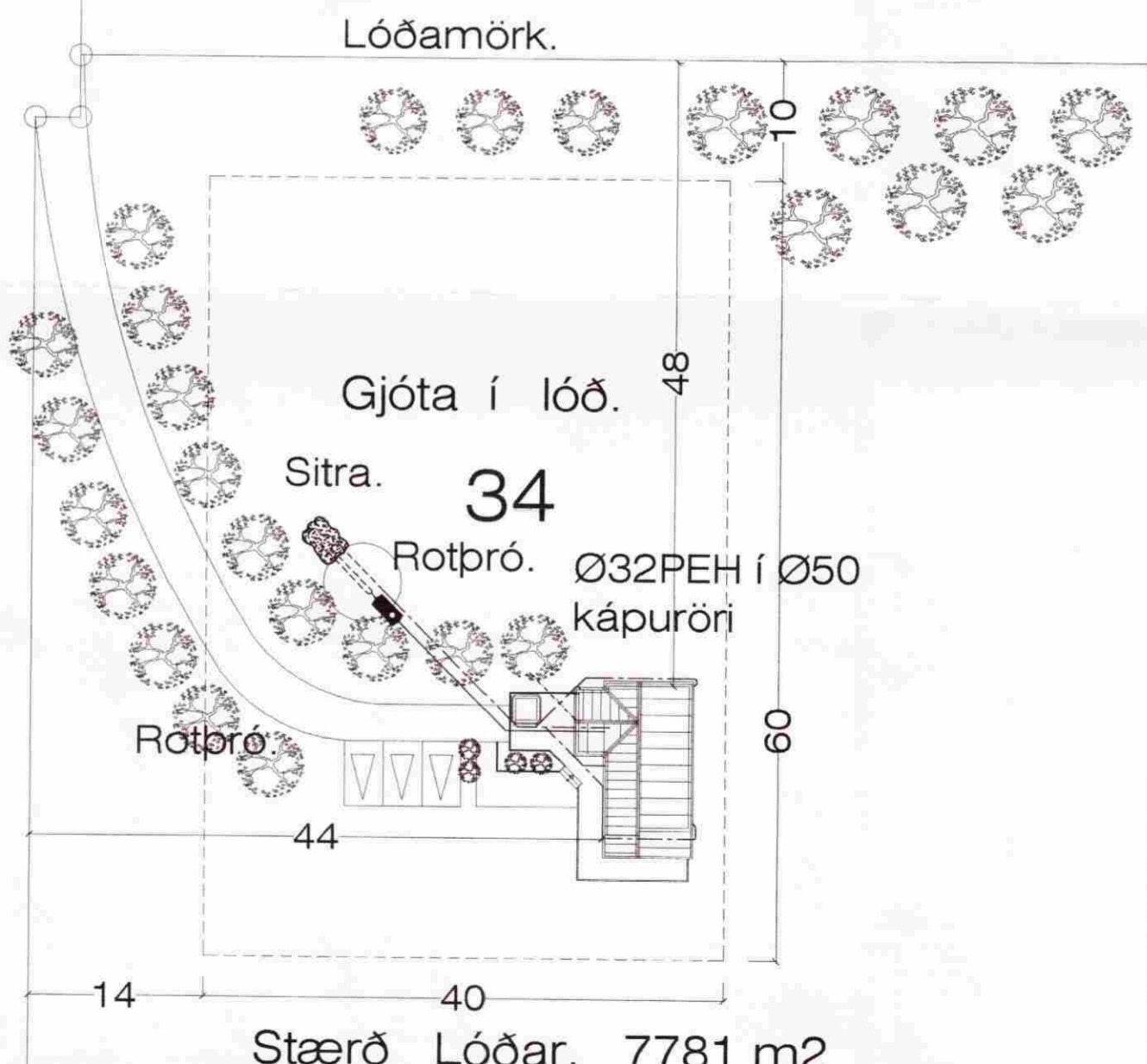
ST.: steipt múffurör af venjulegri gerð sett saman með þartilgerðum gúmíhringjum.

Öll vinna og frágangur við frárennislagnir skal vera í samræmi við ÍST 68 '2003. og aðra gildandi staðla og reglugerðir.

Uppgefnir kótar eru botnkótar röra,

Stokkar fyrir lagnir, (300x300) neðri brún skal vera 10cm undir uppgefnum botnkóta röra. Málsetning á staðsetningu stokka er leiðbeinandi og taka skal tillit til lagnaskurða sem þegar hafa verið grafnir, við endanlega stasetningu.

Framhlad á teikn PJ01



Lóðamörk.

- Frárennsli plast
- Frárennsli steypa/PEH/PP-P
- Regnvatn plast
- Regnvatn steypa/PEH/PP-P
- Jarðvatnslögn plast
- Jarðvatnslögn steypa/PEH/PP-P
- Kaldavatnshéimæð
- BK: Baðkar
- ST: Steypibað
- GN: Gólfniðurfall
- HL: Handlaug
- EV: Eldhúsvaskur
- Up: Uppþvottavél
- SV: Skólvaskur
- þS: þvagskál
- þV: þvottavél
- VS: Vatnssalerni
- GN: Gólfniðurfall
- þN: þakniðurfall
- SN: Svalaniðurfall
- GK: Gólfkóti
- SA: Auka fallstammi.
- S1: Fallstammi & nr.
- BR: Brunnur
- NB: Niðurfallsbrunnur
- HR: Hreinsistútur

Samþ. Jón Guðmundsson

Breytingar			Oddsholt 34 sumarhús	
Nr.	Dags.	Nafn		
			Verkfræðistofa Þráinn & Benedikt	
			Laugavegi 178, 105 Rvk.	
			Sími: 553 1770, 568 7775, Fax: 568-7701	
			Netfang: verkfraedistofa@verkfraedistofa.is	
			Lagnir í jörð	
			HBS	TBD S
			M	1:50/600
			Nr.	PJ02
			Dags.	Agúst 08
				090638-4839
				080149-3609