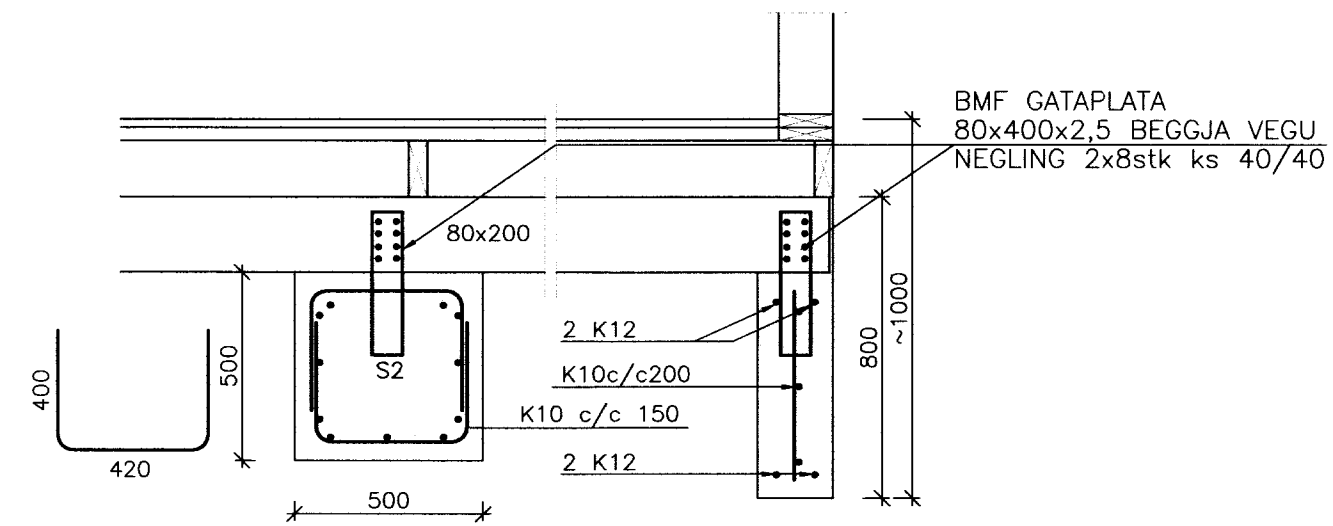
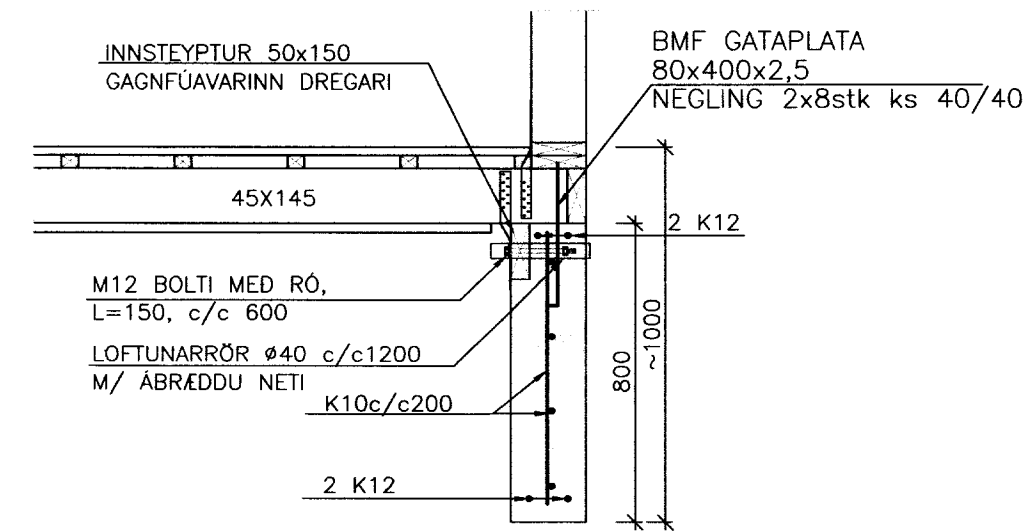


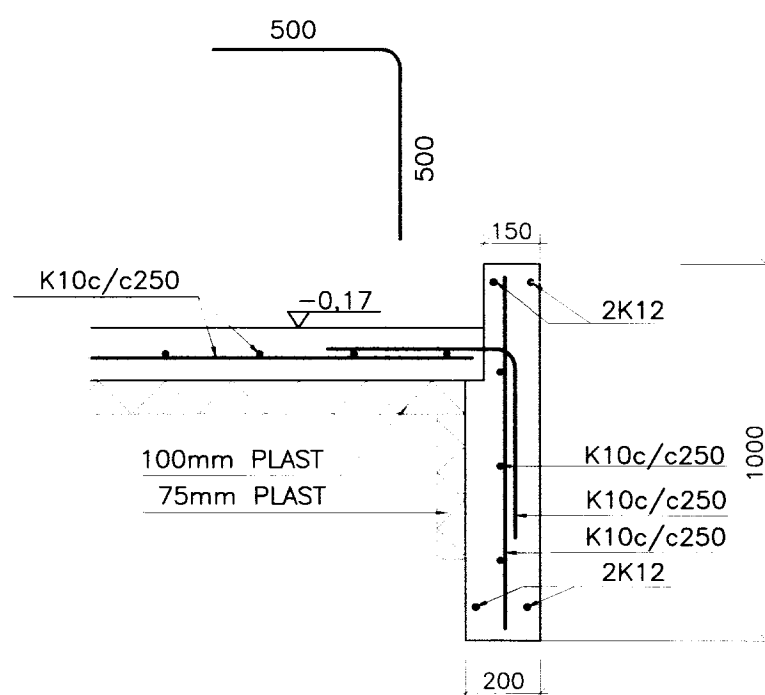
GRUNNUN
MKV. 1:50



SNID (A) 1:20



SNID (B) 1:20



SNID (C) 1:20

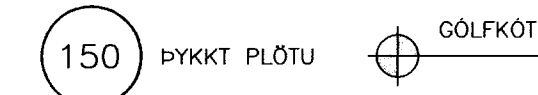
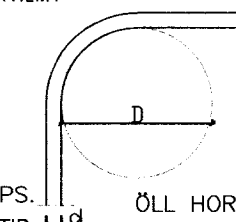
ATH. ALLIR SÖKKULVEGGIR ERU 200mm BREIDIR NEMA ANNAD SÉ MÁLSETT.

GÖT Í SÖKKULVEGGJUM OG PLÖTU FYRIR LÖGNUM SJÁ LAGNATEKNINGU.

FRÁGANGUR SÖKKULSKAUTA SÉ Í SAMKVÆMT TEIKNINGU RAFHÖNNUDAR

BENDING Í SÖKKULVEGGI 2 K12 EFAST OG NEDST.

LÁRÉTT OG LÖDRÉTT K10 c/c 200. KRINGUM ÖLL OP KOMI 2x2 K12 ER NÁI SKEYTILENGD ÚT FYRIR BRÚNIR OPS. MÁL ERU Í mm NEMA ANNARS SÉ GETID.



SKÝRINGAR

HÖNNUNARFORSENDUR:

SNJÖR:	-ÁLAGSSVÆDI 1	1.01 kN/m ²
VINDUR:	-z=5,0 m	1.73 kN/m ²
NOTÁLAG:	-GÖLFPLATA Í ÍBÚÐ	1.5 kN/m ²
EIGINÞYNGD:	-ÞAK	0.6 kN/m ²
	-STEYPA	25 kN/m ³
	-ÚTVEGGIR	1.0 kN/m

GRUNDUN

GRAFA SKAL FYRIR UNDIRSTÖÐUM NIÐUR Á HEILLEGAN BURDARHÆFAN BOTN, ÞAD ER KLÖPP EDA FROSTFRITT EFNI MED GRÓFLEIKA SEM SVARAR TIL MALAREFNIS EDA GRÓFARA, SAMBÆRILEGT EFNI LAGT OFAN Á KLÖPPINA, BLEYTT HÆFILEGA OG ÞJAPPAD. ÞJÖPPUNIN SKAL UPPFYLLA EFTIRFARANDI KRÖFUR:

(MIDAD VID PLÖTUPRÓF): E2 = 100 MPa
E2/E1 ≤ 2.5

TIL VIÐMIDUNAR:

TÆKI:	LAGÞYKKT	FJ. YFIR.
5.0 tn VÍBRAVALTARI	0.4 m	6
0.5 tn VÍBRAPLATA	0.3 m	4
0.3 tn VÍBRAPLATA	0.2 m	4

STEINSTEYPA

STEYPA ER C25/30 MED 300 Kg SEMENT Í m³
LOFTINNIHALD STEYPU : 6-8 %
V/S-TALA (UMHVERFISFLOKKUR 2b) : < 0.55
SIGMÁL STEYPU (S2) : 50 - 90 mm
MESTA STEINASTÆRD : 32 mm

TITRA SKAL ALLA STEYPU.

STEYPUHULA Á JÁRNUM

GILDIN EIGA VID UM VENJULEGAR ADSTÆÐUR, EF ANNAD ER EKKI SYNT Á TEIKNINGUM. ÞAR SEM TÆRINGARHÆTTA ER MIKIL GILDA ADRAR REGLUR UM STEYPUHULU JÁRNA.

	PLÖTUR	VEGGIR	BITAR	SÜLUR
INNANHÜSS	15	20	20	20
UTANHÜSS	25	25	25	25
SÖKKLAR	35	35	35	35
STEYPT AD JÖRD	50	50	50	50

STEYPUSTYRKARSTÁL

STÁLGÆÐI:

K - KAMBSTÁL fyk = 500 Mpa

BEYGING STÁLS D = 5 x d

d = ALLIR SVERLEIKAR

SKEYTING BENDISTÁLS ER SAMKVÆMT

EFTIRFARANDI:

ÞVERMÁL STÁLS, d í mm 10 12 16

SKEYTILENGD í mm 500 600 800

LÁRÉTT JÁRN SEM KOMA Í HORN EDA ÞVERVEGG SKAL BEYGJA SKEYTILENGD FYRIR HORN.

STARFSMANNAHÚS, ORMSTÖÐUM 5

BURDARVIRKI	Melikvarði
GRUNNMYND SÖKKLA	1:50
SNID	1:20

Hannað:	Teiknað:	Yfirfarið:	Dags:
HPG	EBB	GH	12.02.06
Síð á disk:	Skýrnamn:	Verknr.:	Bl.nr.:
	06339-20	06339	201

Sambærkt: *[Signature]*

**VERKFRÆÐISTOFA
SUÐURLANDS EHF**

Austurvegur 5, 800 Selfoss, Sími: 482 3900, Fax: 482 3914, Netf: verkud@verksud.is