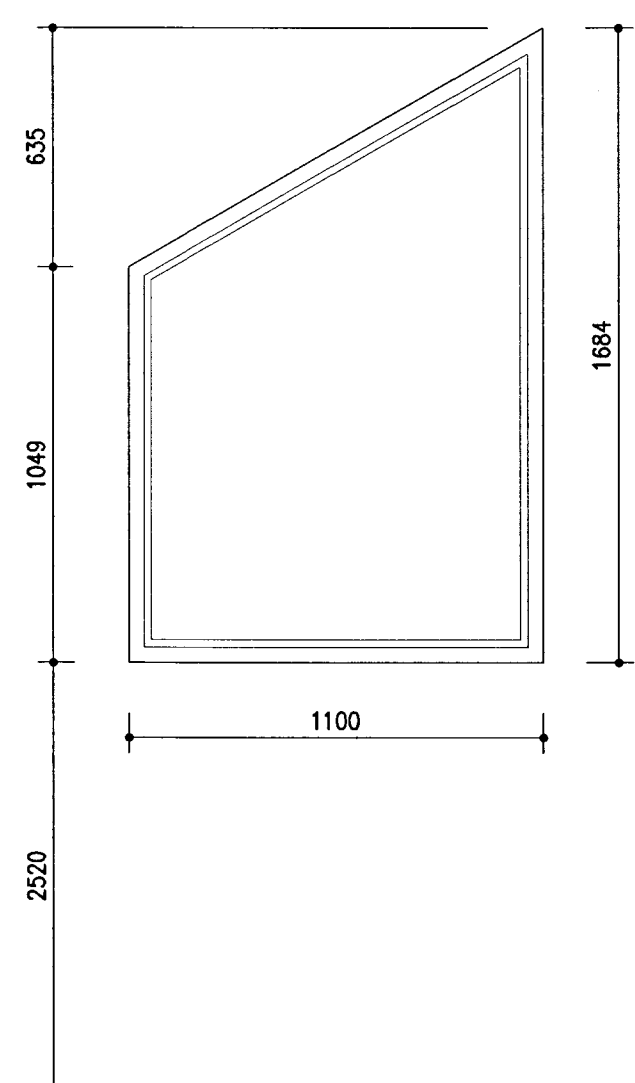
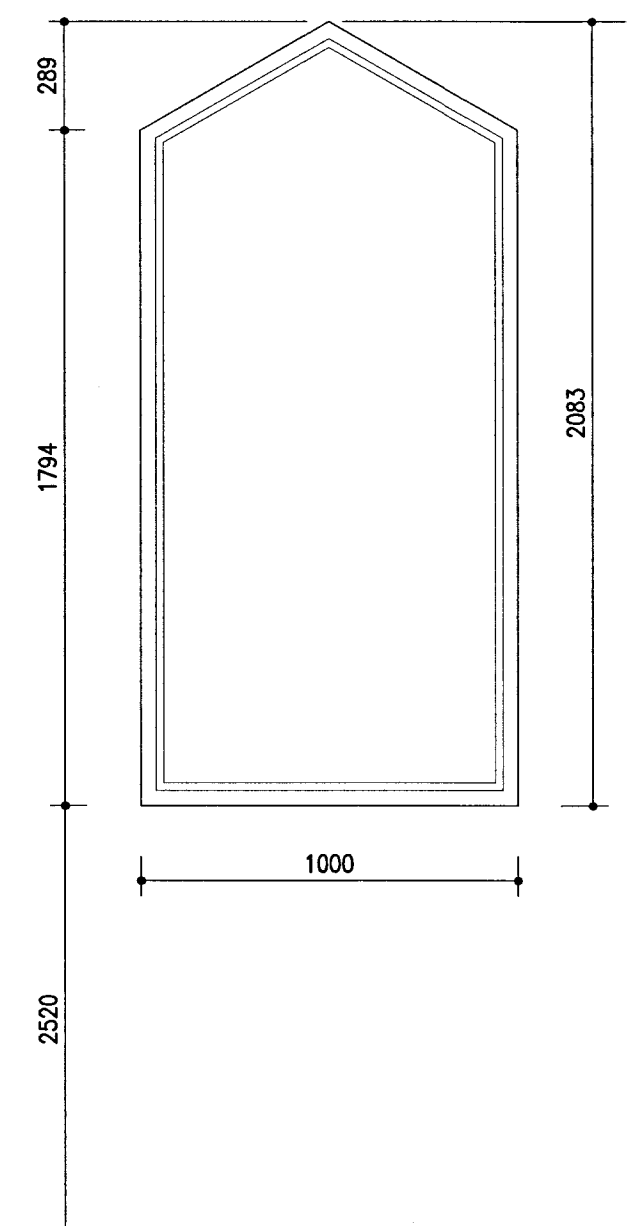


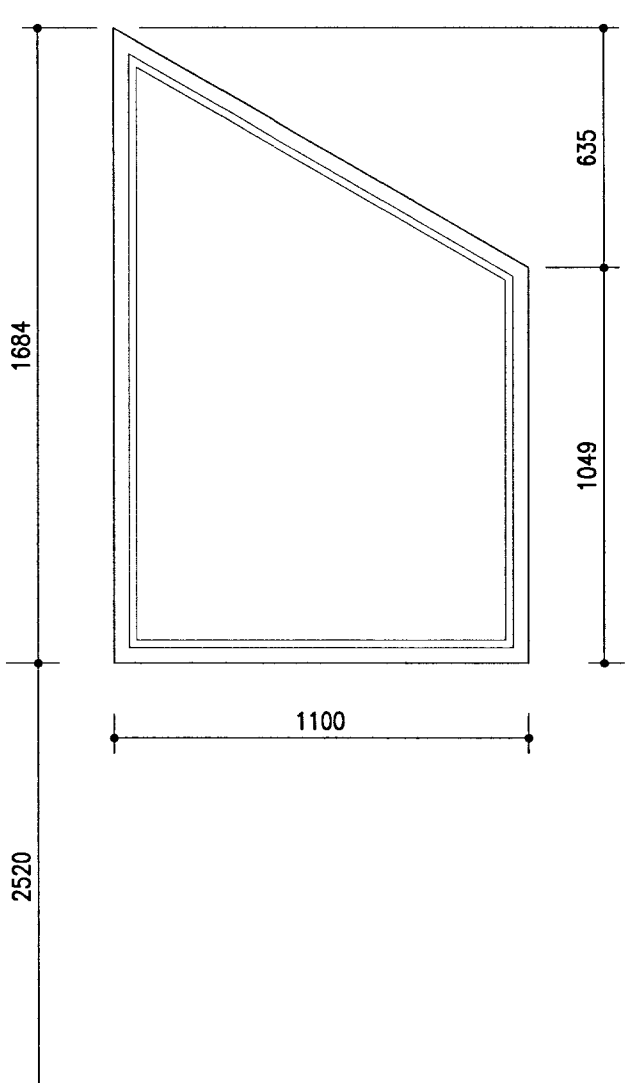
G12 - 1 STK



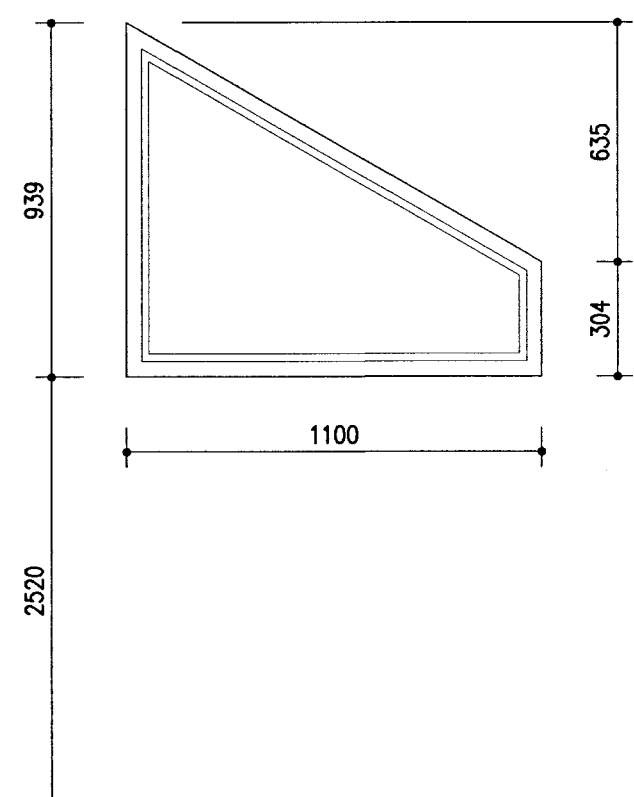
G11 - 1 STK



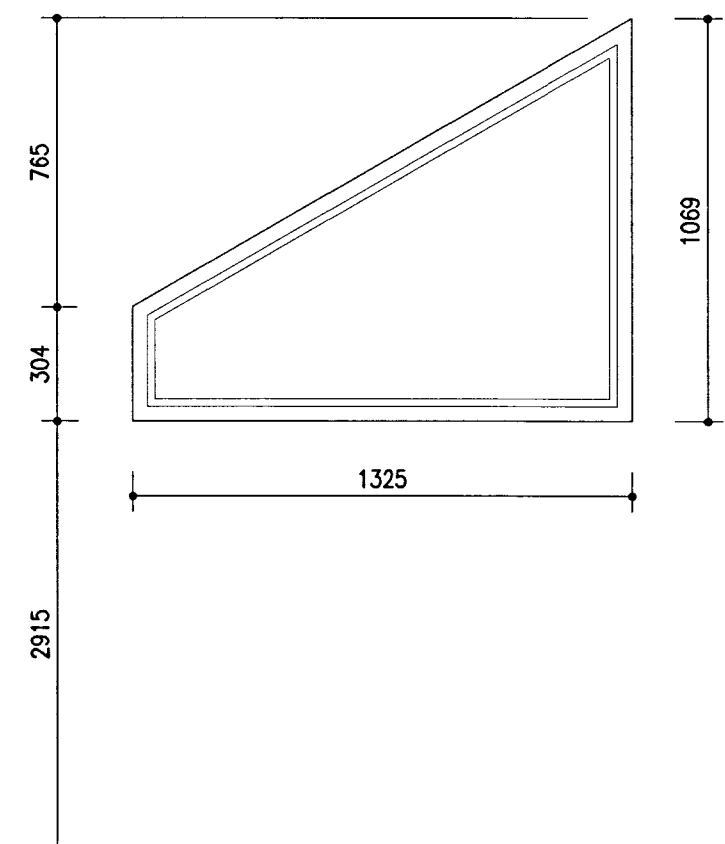
G10 - 1 STK



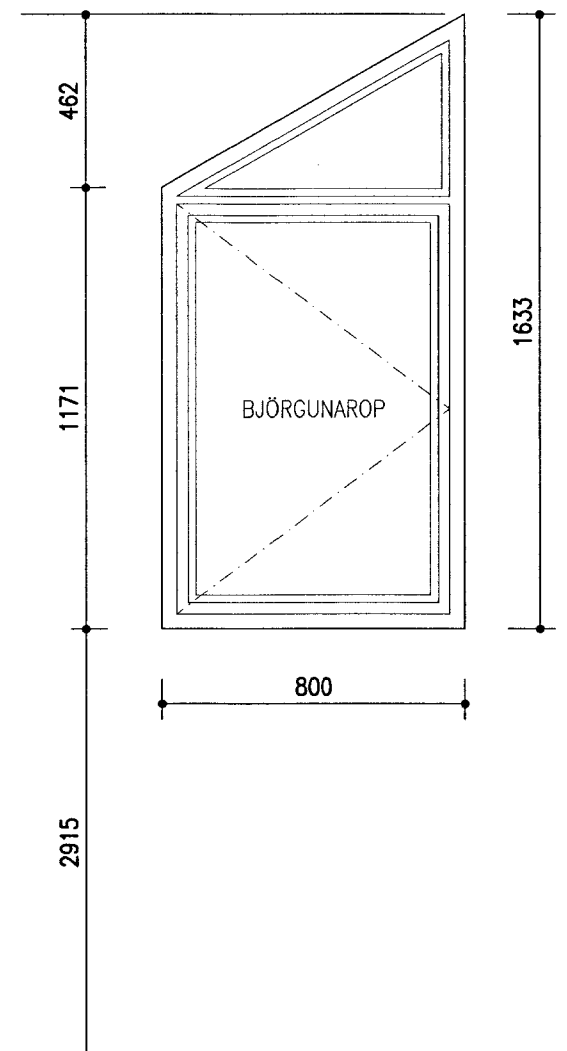
G9 - 1 STK



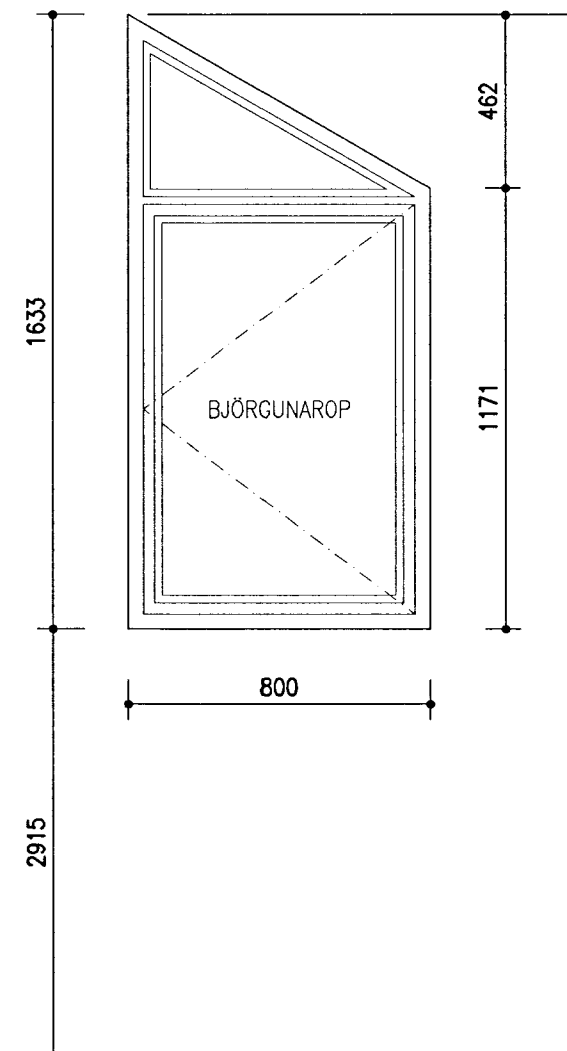
G8 - 1 STK



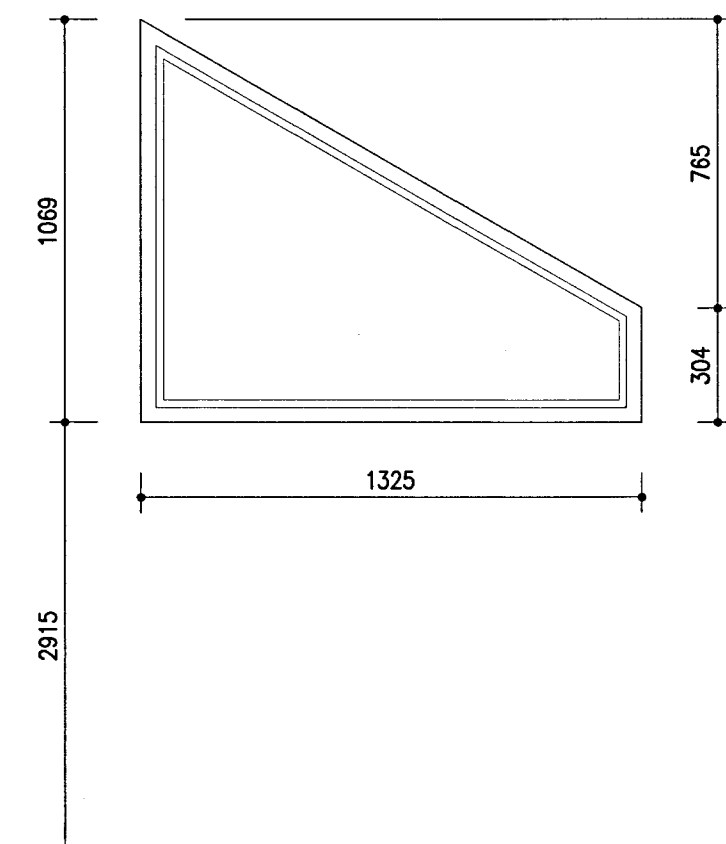
G17 - 1 STK



G16 - 1 STK



G15 - 1 STK



G14 - 1 STK

MÓTTAKID
 9 SEPT. 2013
Grufur Þorsteinsson
 Byggingafræðingur og Flóahv.

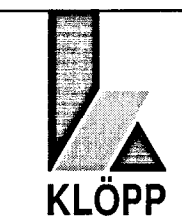
NR. DAGS. BREYTING

SKÝRINGAR

ÖLL MÁL Á TEIKNINGU ERU Í MILLIMETRUM
 EKKI SKAL MÆLA UPP AF TEIKNINGU

22/15 '13
 SÆMUNDUR EIRIKSSON 261249-2949

ÓÐINSSTÍGUR 16
 ÚR LANDI ÁSGARÐS
 GRIMSNES- OG GRAFNINGSHR.
 801 LAUGARVATN



KLÖPP ARKITEKTAR-VERKFRÆÐINGAR EHF
 NETHYL 2E, PÓSTHÓLF 10050, 130 REYKJAVÍK
 SÍMI 577 2277, 699 7747 - klopp@simnet.is

HEITI TEIKN. GLUGGAR
 MÁLTEIKNING

MÆLIKVARDI 1:20 DAGS. APRÍL 2013

TEIKNING D 002 VERK V13-101

BREYTING YFIRFARID S.E.

