

MÖTTEKIÐ
 9 SEPT. 2013
Gudlaugur Þorgeirsson
 Byggingafræðingur og Floðingur

NR. DAGS. BREYTING

SKÝRINGAR

SKÝRINGAR SJÁ TEIKNINGU F 001
 RÚMMYND, OFNATAFLA SJÁ TEIKN H 003
 VATNSLAGNIR SKULU VERA ÁLPEX RÖR EDA
 RYDFRÍ STÁL RÖR LÖGD Í LAGNAGRIND
 INNRI ÞVERMÁL RÖRA ERU GEFIN UPP Á

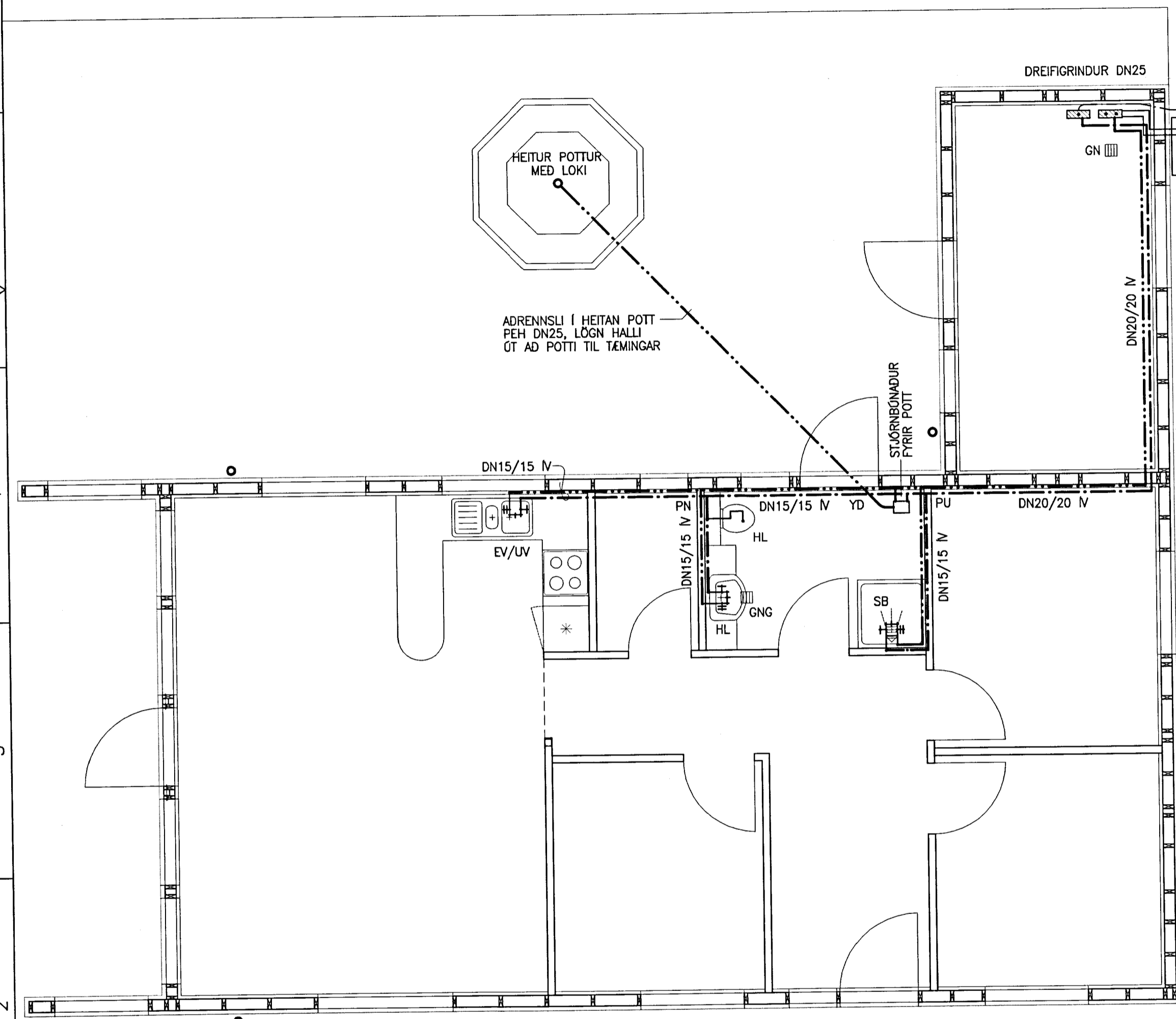
22/5/13
 SÆMUNDUR EIRIKSSON 261249-2949

ÓDINSSTÍGUR 16
 ÚR LANDI ÁSGARÐS
 GRIMSNES- OG GRAFNINGSHR.
 801 LAUGARVATN

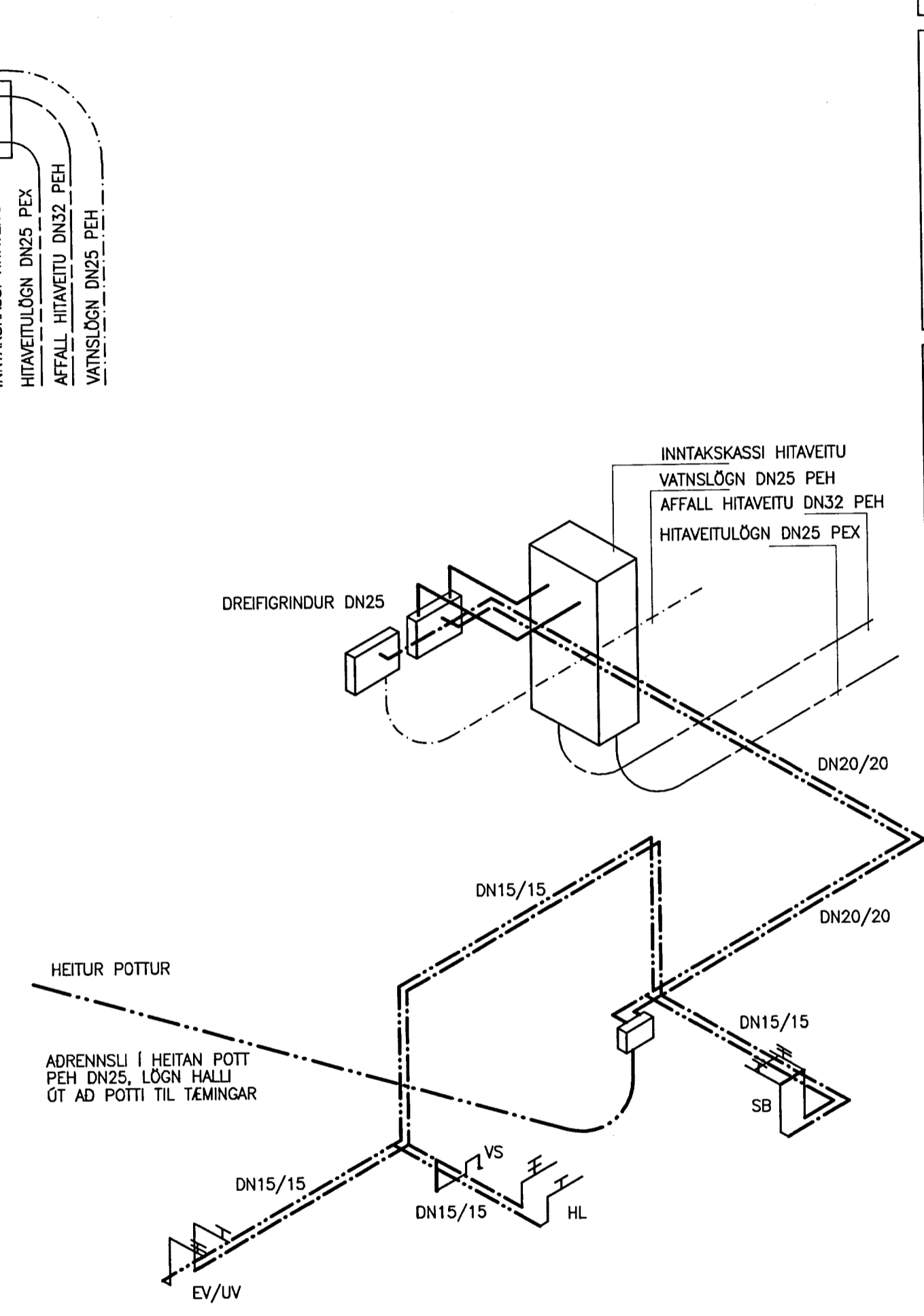


KLÖPP ARKITEKTAR-VERKFRÆÐINGAR EHF
 NETHYL 2E, PÓSTHÓLF 10050, 130 REYKJAVÍK
 Sími 577 2277, 699 7747 - klopp@simnet.is

HEITI TEIKN.	GRUNNMYND VATNSLAGNIR		
	RÚMMYND VATNSLAGNIR		
MÆLIKVARDI	1:50	DAGS.	MÁJ 2013
TEIKNING	V 001	VERK	V13-101
BREYTING		YFIRFARID	S.E.



GRUNNMYND VATNSLAGNIR 1:50



RÚMMYND VATNSLAGNIR 1:50