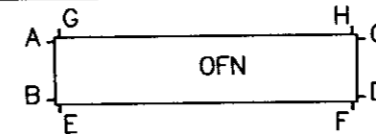


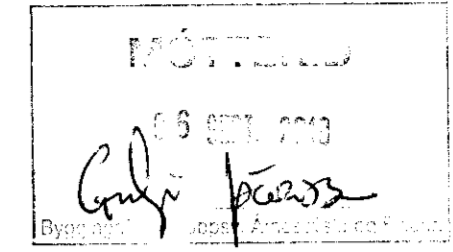
Öndverðanes 2  
OFNASKRÁ  $\Delta t=40^\circ$



OFN Nr.	AFKÖST ÞÖRF (W)	MESTA LENGD	HÆÐ	** AFKÖST	VALINN OFN	STÚTAR	LOKI DANFOSS*	ATH.
101	600	600	800			A	FJVR	
102a	900	1000	600			B	RA2000	
102b	900	1000	600			B	RA2000	
104	900	1000	800			B	RA2000	
ALLS	3.300							

Stálofnar séu skv. IST 69.1  
Stálþykkt > 1.2 mm  
Þrýstipól > 8 bar  
\* Stíllitla (innri stílling ofnoka)  
Venjuleg stílling ofnoka er (stofuhiti):  
Framrásarlokar: 3  
Bakrásarlokar: 2

Mela skal undir alla glugga og bera saman við töflu áður en ofnöpöntun er gerð. Hæð ofna skal vera minnst 200 mm en hæð undir glugga frá endanlegu gólfi og lengd ofna um 200 mm styttri en lengd glugga.



BREYTINGAR			
DAGS.	NR.	BREYTINGAR	SAMH.

**ADRAR SKÝRINGAR:**

**OFNALÖGN:**

ÖLL OFNTENGI SKULU VERA 10mm  
LOFTSKRÚFUR KOMI Á ALLA OFNA  
Á HVERN OFN KOMI AUK OFNLOKA STILLITÉ ÞEIM MEGIN SEM OFNLOKI ER EKKI.  
OFNAR SÉU Í SAMRÆMI VIÐ ÍST EN 442

EFNI Í STOFNLÖGN ER ÓR SVÖRTU STÁLI SAMKV. DIN 2440 OG SVÖRTU ÞUNNVEGGJA STÁLI SAMKV. DIN 2394 SVARTAR PÍPUR SKULU VERA MIDLUNGSÞYKKAR MED SKRÚFUD TENGISTYKKI SEM SAMSVARA RÖRUM AD GERD. SVARTAR ÞUNNVEGGJA PÍPUR SKULU VERA MED EINANGRUNARKÁPU OG ÞRÝSTITENGISTYKKI SEM SAMSVARA PÍPUM AD GERD.

BIL MILLI FESTINGA SÝNILEGRA LEIDLSNA SKAL VERA SAMKV. FORSKRIFT FRAMLEIDANDA RÖRANNA EN ÞÓ MEST MED 2 M MILLIBILI.

BIL MILLI FESTINGA ANNARA LÁRÉTTA LEIDLSNA SÉ MEST:

10 - ø10 - ø32: 2,5m  
ø32: 3,0m

SÝNILEGA LEIDSLUR UTAN VIÐ TENGICLEFA SKULU VERA ÓEINANGRADAR. LAGNIR Í LÉTTUM VEGGJUM SKAL EINANGRA MED 4mm ÁDRAGSEINANGRUN. ADRAR EINANGRADAR LEIDSLUR SKAL EINANGRA MED GLERULLARHÓLKUM. ÞYKKT EINANGRUNAR SKAL VERA SEM HÉR SEGIR:

20mm FYRIR 10 - 20mm (3/8"-3/4") RÖR  
30mm FYRIR 25 - 40mm (1"-1 1/2") RÖR  
40mm FYRIR 50 - 100mm (2"-4") RÖR

LEIDSLUR SKAL VEFJA MED PLASTI UTAN UM EINANGRUN.

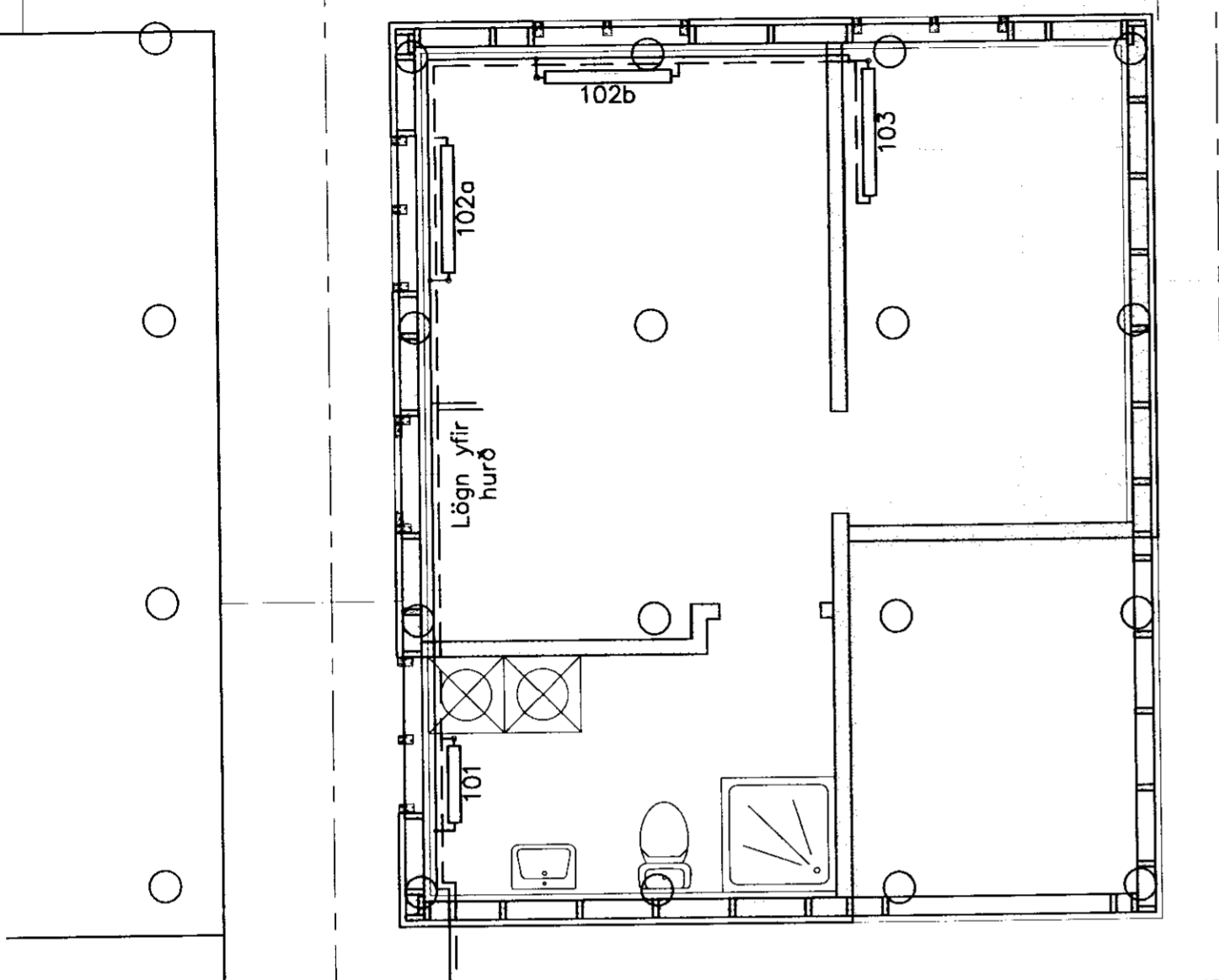
KERFID SKAL ÞOLA 400 kPa VINNUPRÝSTING OG PRÓFAST MED 600 kPa ÁÐUR EN LEIDSLUR ERU HULDAR.

ALLT EFNI OG FRÁGANGUR KERFISINS SÉ Í SAMRÆMI VIÐ ÁKVÆÐI ÍST-67 OG GILDANDI REGLUGERÐIR

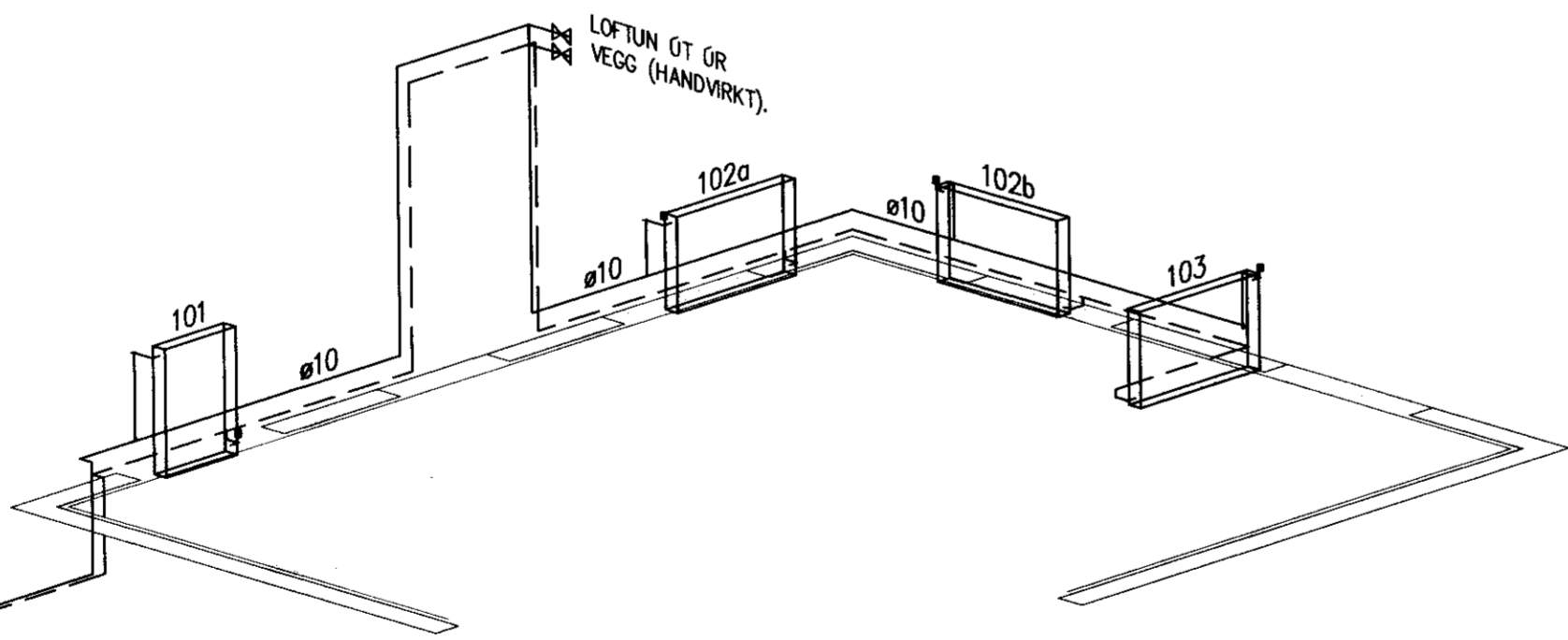


Lnr. 170129

HEITI VERKS: <b>Öndverðanes 2 - Gesthús</b> Grímsnes- og Grafningstrepp	HEITINGUR: Jón Guðmundsson 280255-4329 Guðmundur Hansson 151263-3649 Svavar M. Sigurjónsson 180667-3419	DAGS: 01.07.2010
HEITI TEIKNINGAR: Lagnir Hitalagnir Grunnmynd, snið & skýringar	SAMPRYKT: <i>Svavar M. Sigurjónsson</i>	HEITINGUR: Timbur
TEIKNINGAR: SMS	TEIKNINGAR: SMS	MELKY: 1:50/20
TEIKNINGAR: SMS	TEIKNINGAR: SMS	TEIKNINGAR: 501



Neysluvatnslagnir  
Mkv. 1:50



09.09-79-Öndverðanes 2\Tekni\001\Tekni\501-Gesthús2.m2.dwg