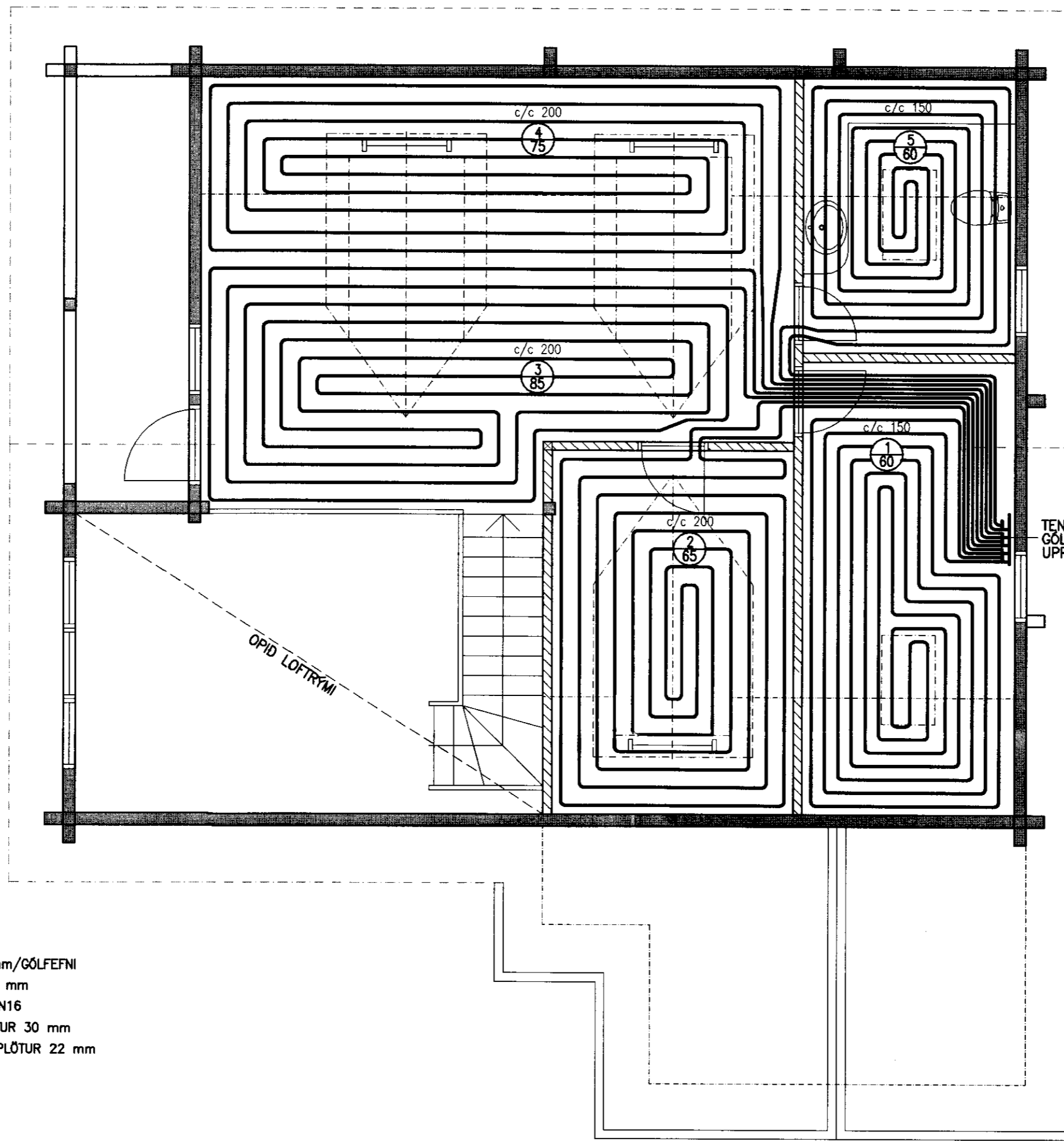
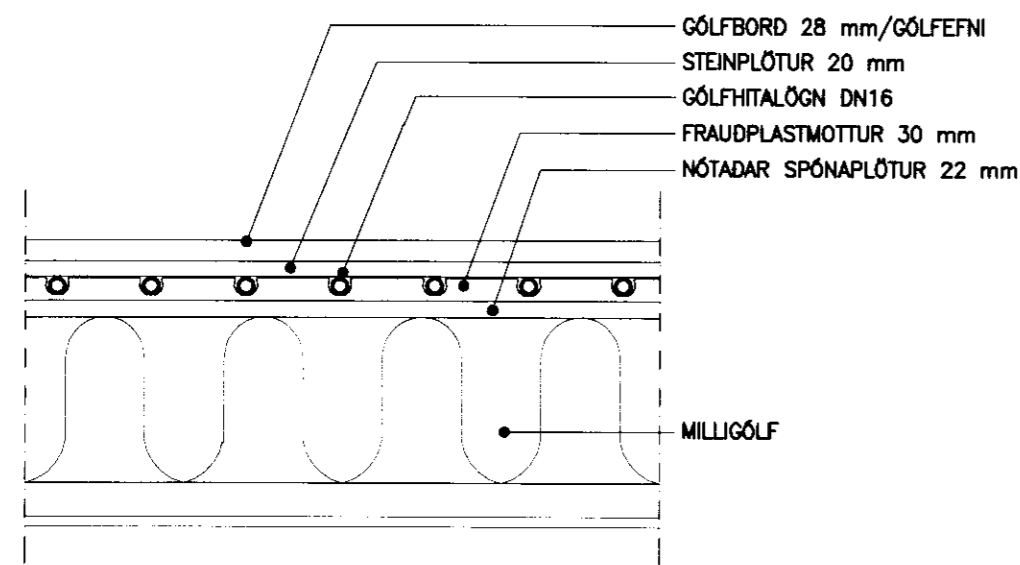


MÓTTEKIÐ
 31 MAÍ 2010
Guðrún
 Byggingaútlitir, úppsv. Arnessyslu og Flóahár.



TENNGRIND FYRIR
 GÓLFHITA Á 2. HÆÐ
 UPP UNDIR LOFTI 1. HÆÐAR



FRÁGANGUR GÓLFHITALAGNA – EDA ANNAR SAMBÆRILEGUR FRÁGANGUR
 Á EFRI HÆÐ

GÓLFHITI RÉTTARHÁLS 16	
HITATAP 1. HÆÐ	9216 W
AFKÖST GÓLFHITALAGNA, $T_i=20^\circ\text{C}, \Delta T=40^\circ\text{C}$	8421 W
HITATAP 2. HÆÐ	3555 W
AFKÖST GÓLFHITALAGNA, $T_i=20^\circ\text{C}, \Delta T=40^\circ\text{C}$	4341 W
HITATAP HEILD	12771 W
AFKÖST GÓLFHITALAGNA HEILD	12762 W

Eyja 10 c
 SÆMUNDUR EIRIKSSON 261249-2949

NR.	DAGS.	BREYTING
A	AG 2009	BREYTT EFRI HÆÐ
B	MARS 2010	BREYTT EFRI HÆÐ

SKÝRINGAR

SKÝRINGAR SJÁ TEIKNINGU F 001

GÓLFHITAPIPUR ERU PEX-LAGNIR 16 mm MED SÚREFNISKÁPU. LAGNIR SKULU ÞRÝSTI-PRÓFADAR SAMKVEMT LEIÐBEININGUM FRAMLEIÐANDA

LEGGJA SKAL ÁDRAGSHÓLKA Á FRAMRÁS AD HITUDUM SVÆÐUM

HERBERGISHITI STÝRIST MED HITASTILLI Í VÍÐKOMANDI HERBERGI SEM TENGIST SEGUL-LOKA VID TENNGRIND Á GÓLFHITAPIPUM

3
80
NÓMER SLAUFU
LENGD SLAUFU

RÉTTARHÁLS 16
 SUMARHÚS Í LANDI NESJA
 GRAFNINGSHREPPUR
 801 SELFOSS

KLÖPP ARKITEKTAR-VERKFRÆÐINGAR EHF
 NETHYL 2E, PÓSTHÓLF 10050, 130 REYKJAVÍK
 Sími 577 2277, 699 7747 - klopp@simnet.is

HEITI TEIKN.	GÓLFHITALAGNIR	GRUNNMYND EFRI HÆÐ
MÆLIKVARDI	1:50	DAGS. SEPT 2008
TEIKNING	H 002	VERK V 07-105
BREYTING	B	YFIRFARID S.E.