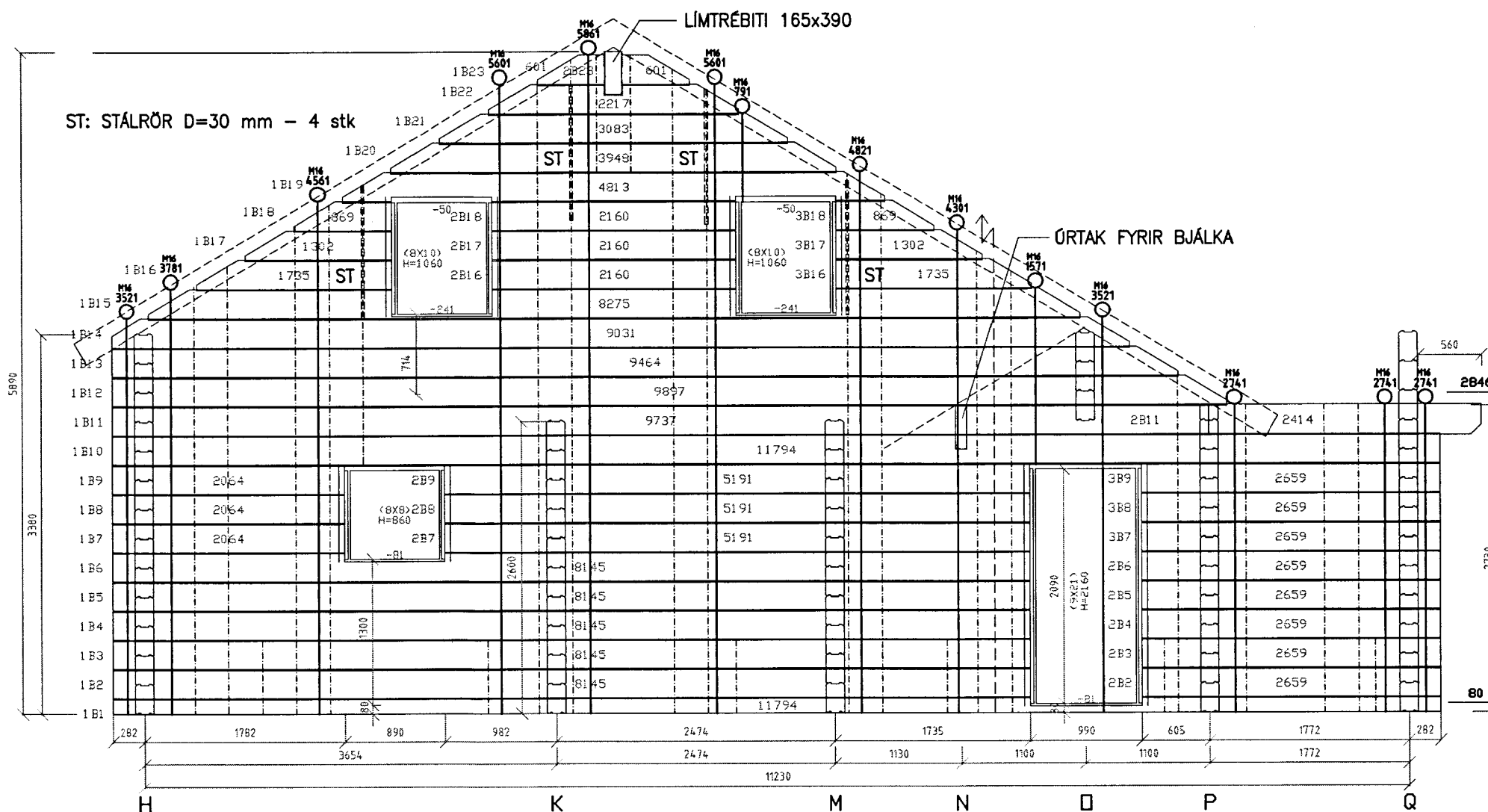
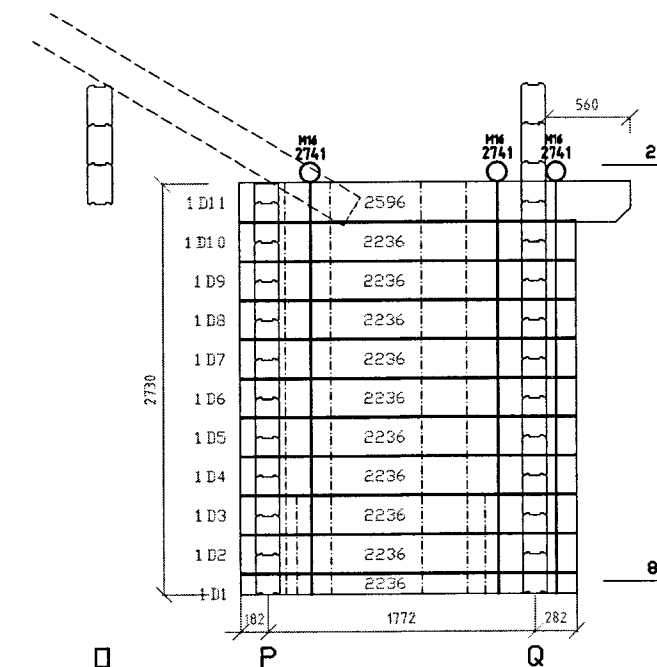


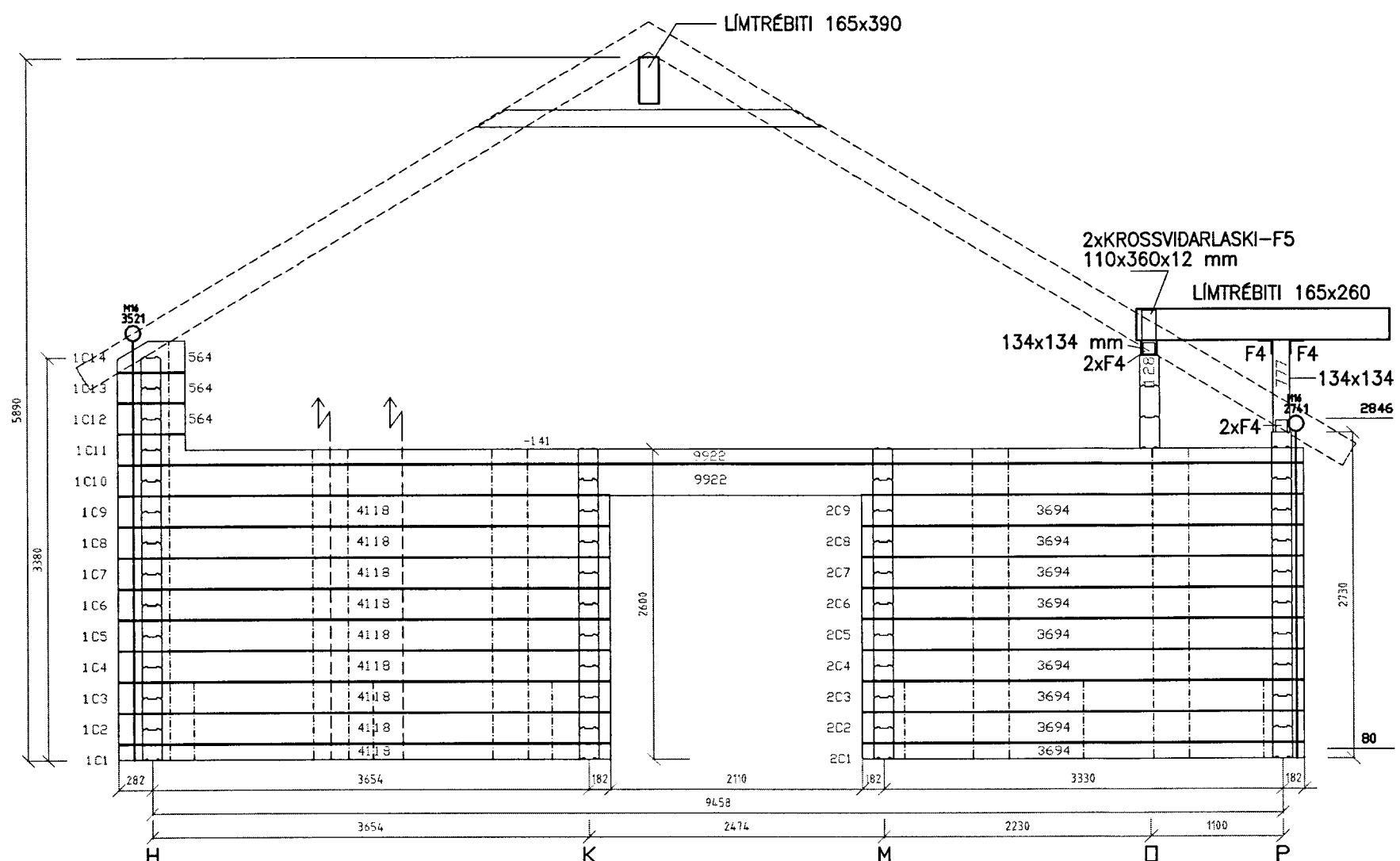
VEGGUR A



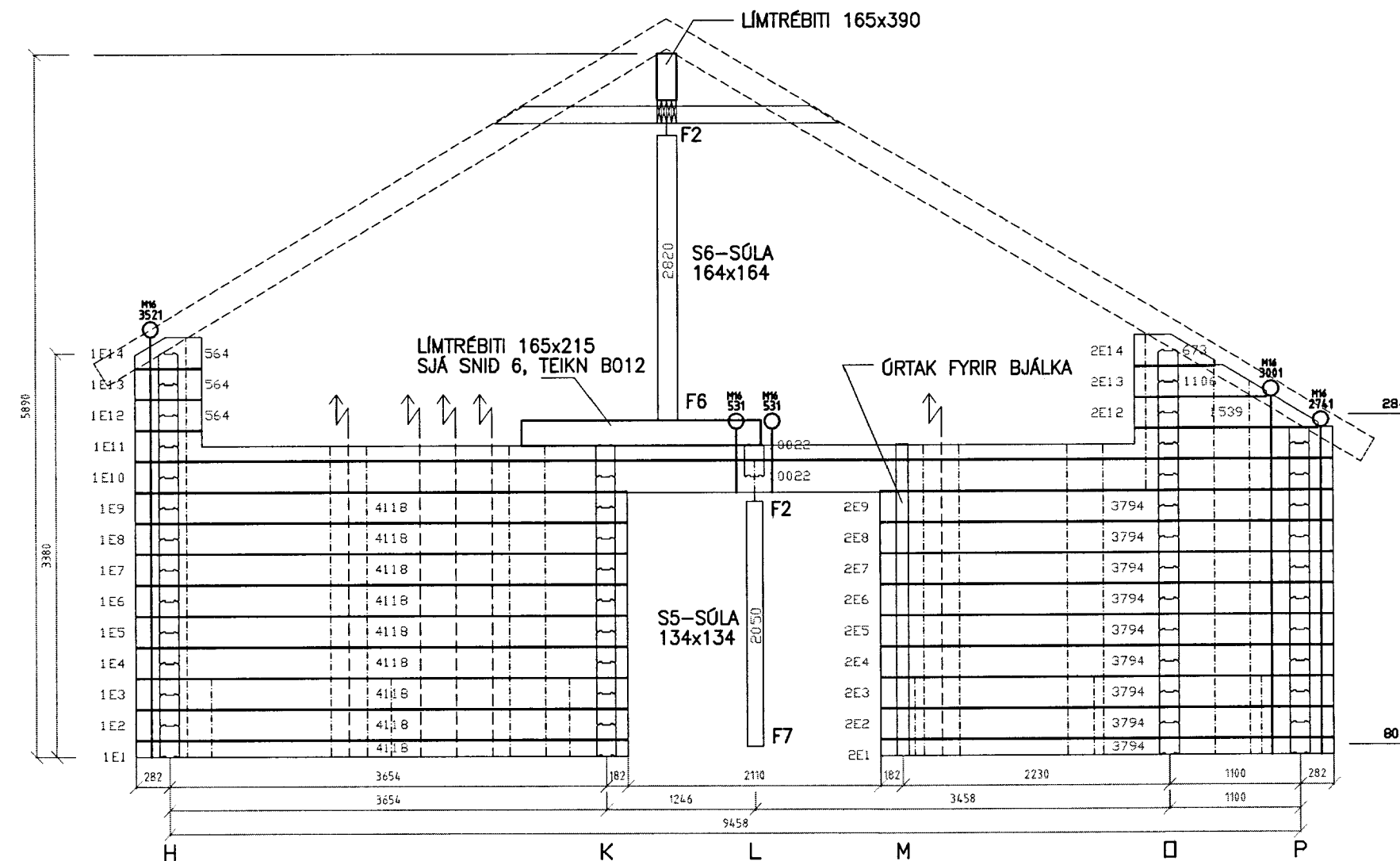
VEGGUR B



VEGGUR D



VEGGUR C



VEGGUR E

FESTINGAR :

- F1 : SJÁ TEIKN B011
- F2 : SJÁ TEIKN B011
- F3 : SÓLA FESTIST VID PALLBITA, ÚTFÆRSLA Á VERKSTAD
- F4 : BMF-105 VINKILL, NEGLING 2x6 stk 40/40 Í HVERN VINKIL
- F5 : KROSSVIDARLASKI 110x360 2 stk NEGLING 2x2x10 stk 25/50
- F6 : SJÁ TEIKN B011
- F7 : FESTING SJÁ F6, FESTIST MED 2 stk MÓRBOLTUM M12x100 Í GÓLFPLÖTU

MÓTTEKIÐ

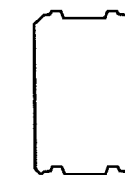
03 SEPT. 2013

Byggingafræðingur Arnar Arnarsson og Flóah.

NR. DAGS. BREYTING

SKÝRINGAR

SKÝRINGAR SJÁ TEIKN B001  
GRUNNMÝND BJÁLKAVEGGIR SJÁ TEIKN B004



BJÁLKI 164x260 mm  
TIMBURGÆDI K24

GÖT FYRIR TRÉDILA ø30 mm



GÖT FYRIR BOLTATEINA M12 ø30 mm

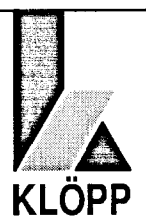


GÖT FYRIR RAFLAGNIR ø30 mm

ÖLL MÁL Á TEIKNINGU Í MILLIMETUR  
EKKI SKAL MÆLA UPP AF TEIKNINGU

22/7/13  
SÆMUNDUR EIRÍKSSON 261249-2949

RÉTTARHÁLS 16  
SUMARHÚS Í LANDI NESJA  
GRAFNINGSHREPPUR  
801 SELFOSS



KLÖPP

KLÖPP ARKITEKTAR-VERKFRÉÐINGAR EHF  
NETHYL 2E, PÓSTHÓLF 10050, 130 REYKJAVÍK  
SÍMI 577 2277, 699 7747 - klopp@simnet.is

HEITI TEIKN. BURDARÞOL  
BJÁLKAVEGGIR ÚTLIT

MÆLIKVARDI 1:50 DAGS. JÚLÍ 2013

TEIKNING B 005 VERK V 07-105

BREYTING YFIRFARID S.E.