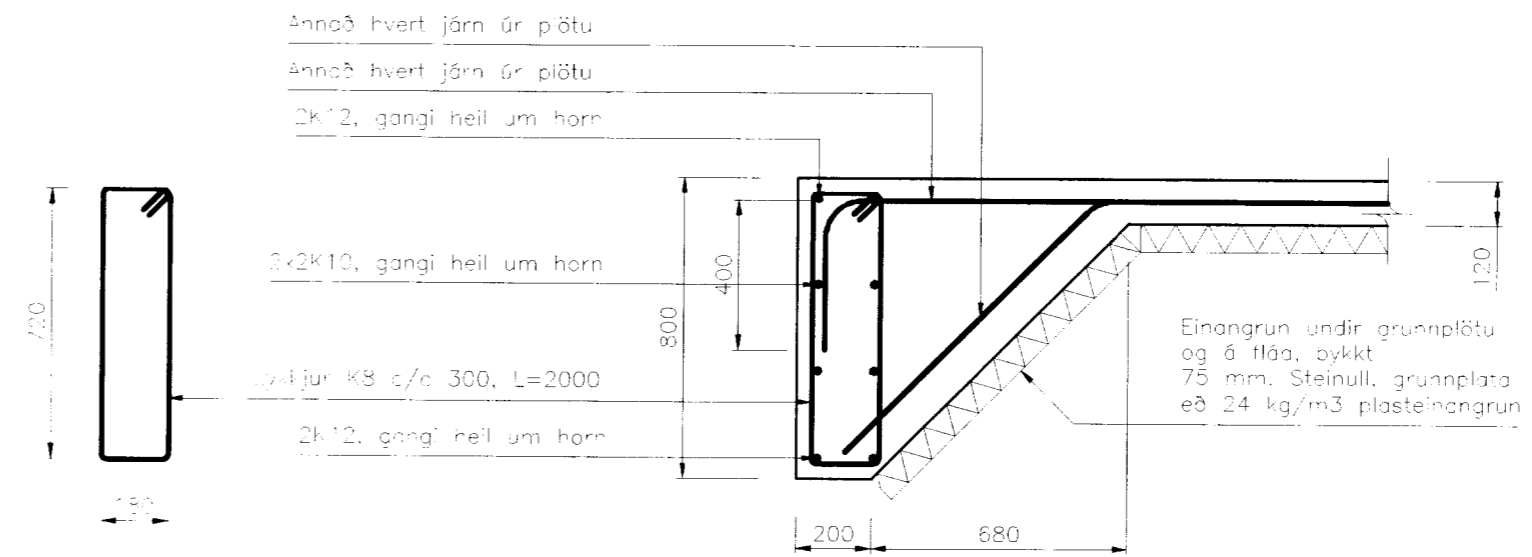
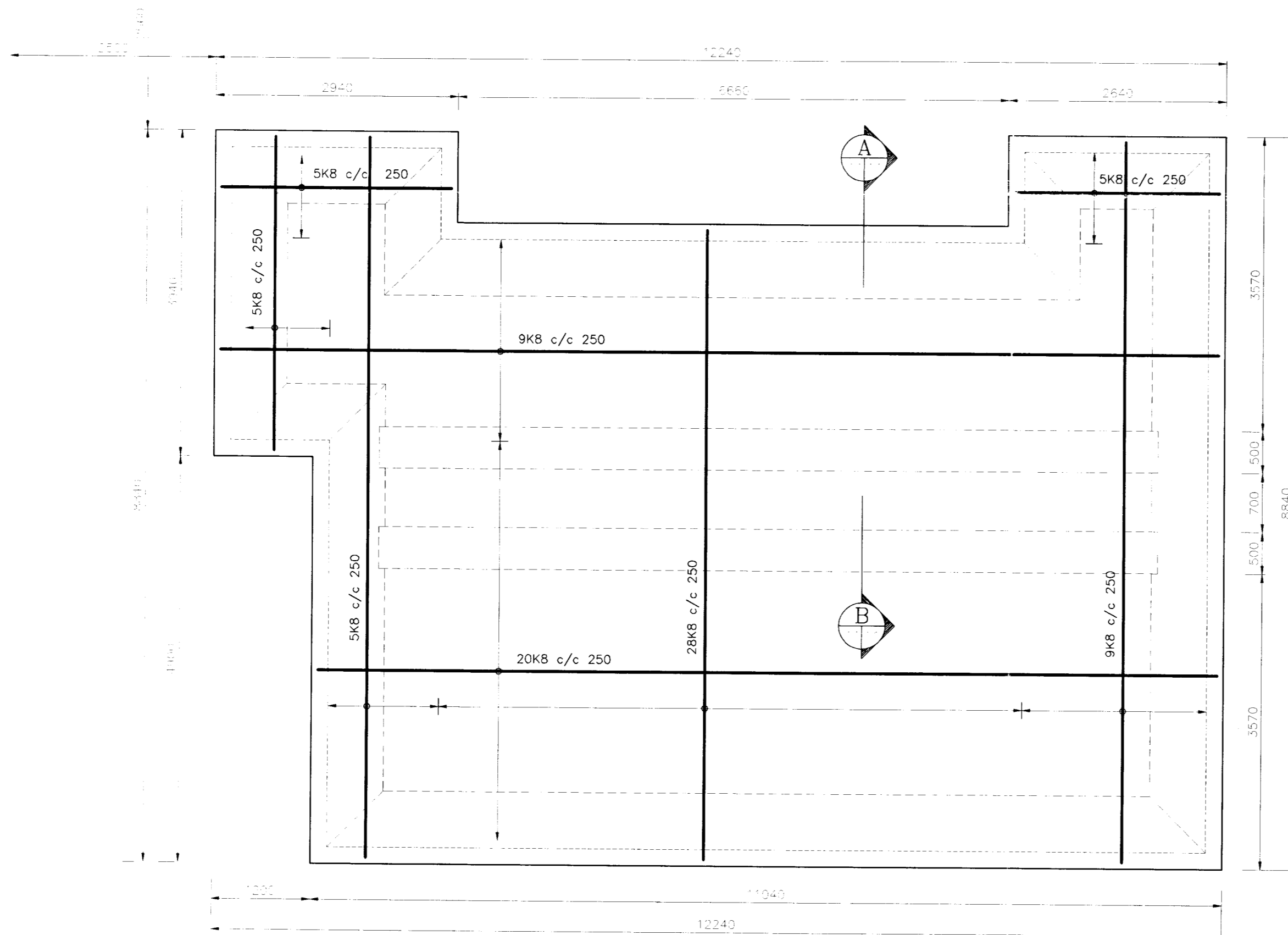


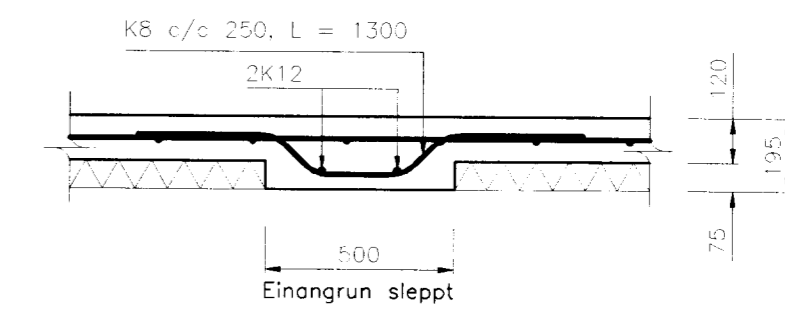
A Snið
M. 1: 20



Sökkjar skulu steyptr á fullþjappaða grúsarfyllingu. Ekki má vera hætta á frostlyftingu í fylling, þ.e.a.s. fyllingarefni hæfilega gróft og ekki vatnsdrægt.



B Snið
M. 1: 20



Íbúðarhús í landi Reykjaness í Grímsnesi

BURDARÞÓL
Sökkjar og grunnplata
Sökkulsnið

MÆLIKVAFDI 1:50 og 1:20
DAGSETNING 30. júní 1998

NÝVERK
NÝJA VERKFRÆÐISTOFAN, Brékkuseili 24, 109 Reykjavík
Leifur Benediktsson kt 080445 - 4829, sími 587 3224

rknes-1.dwg
verk nr. teikning nr. breytingar

9805 - 11