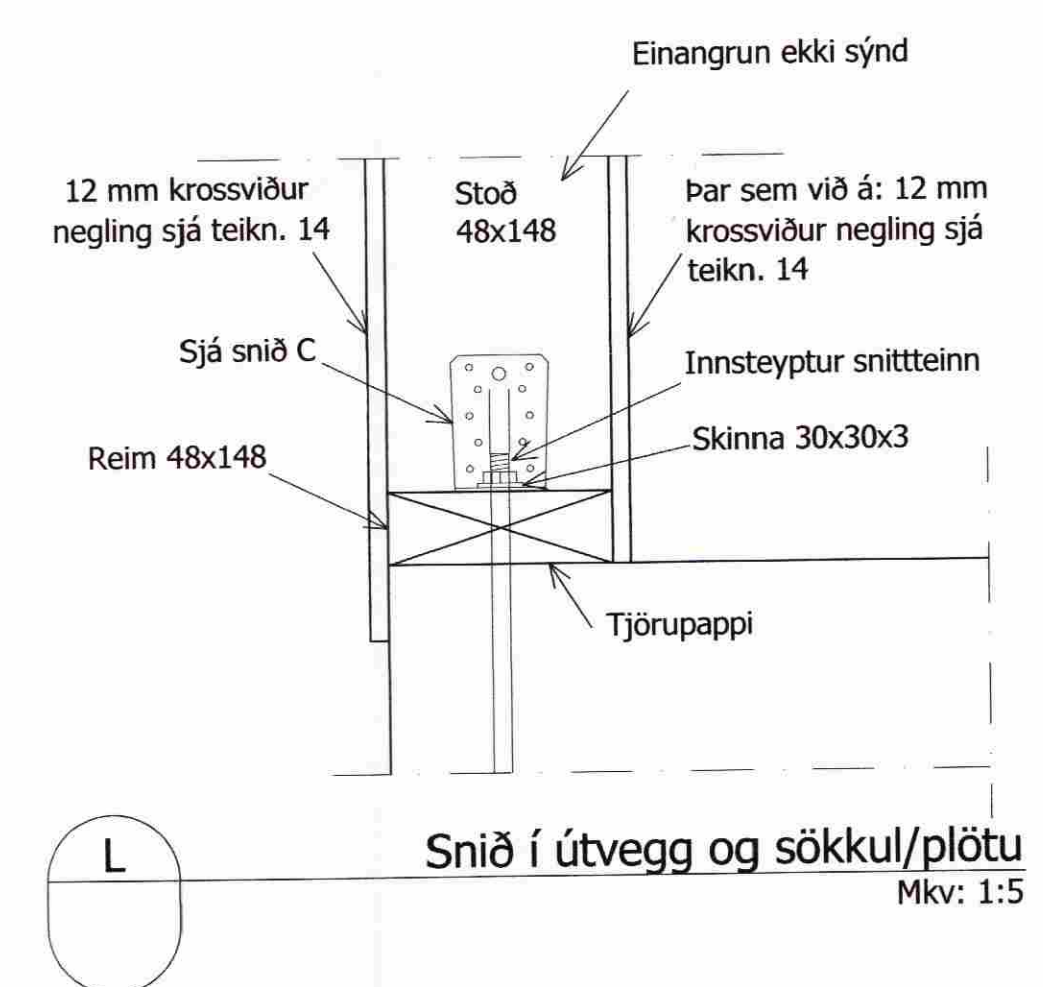
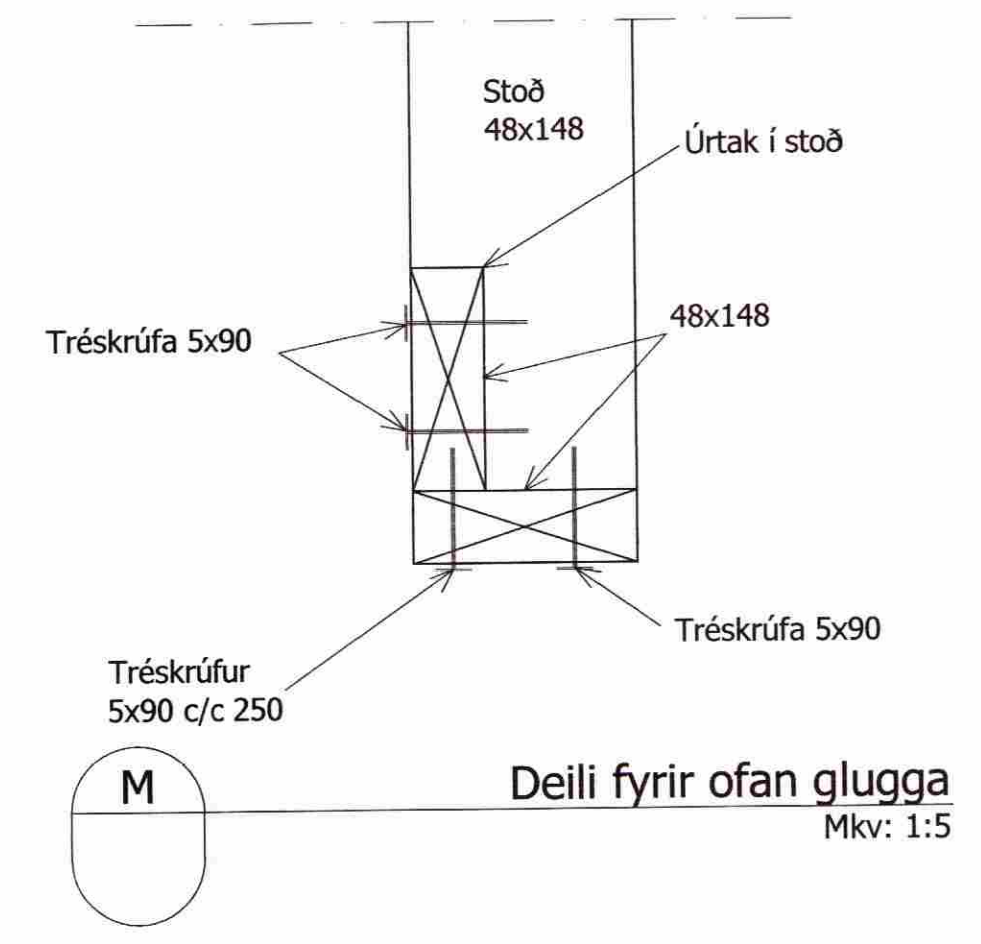


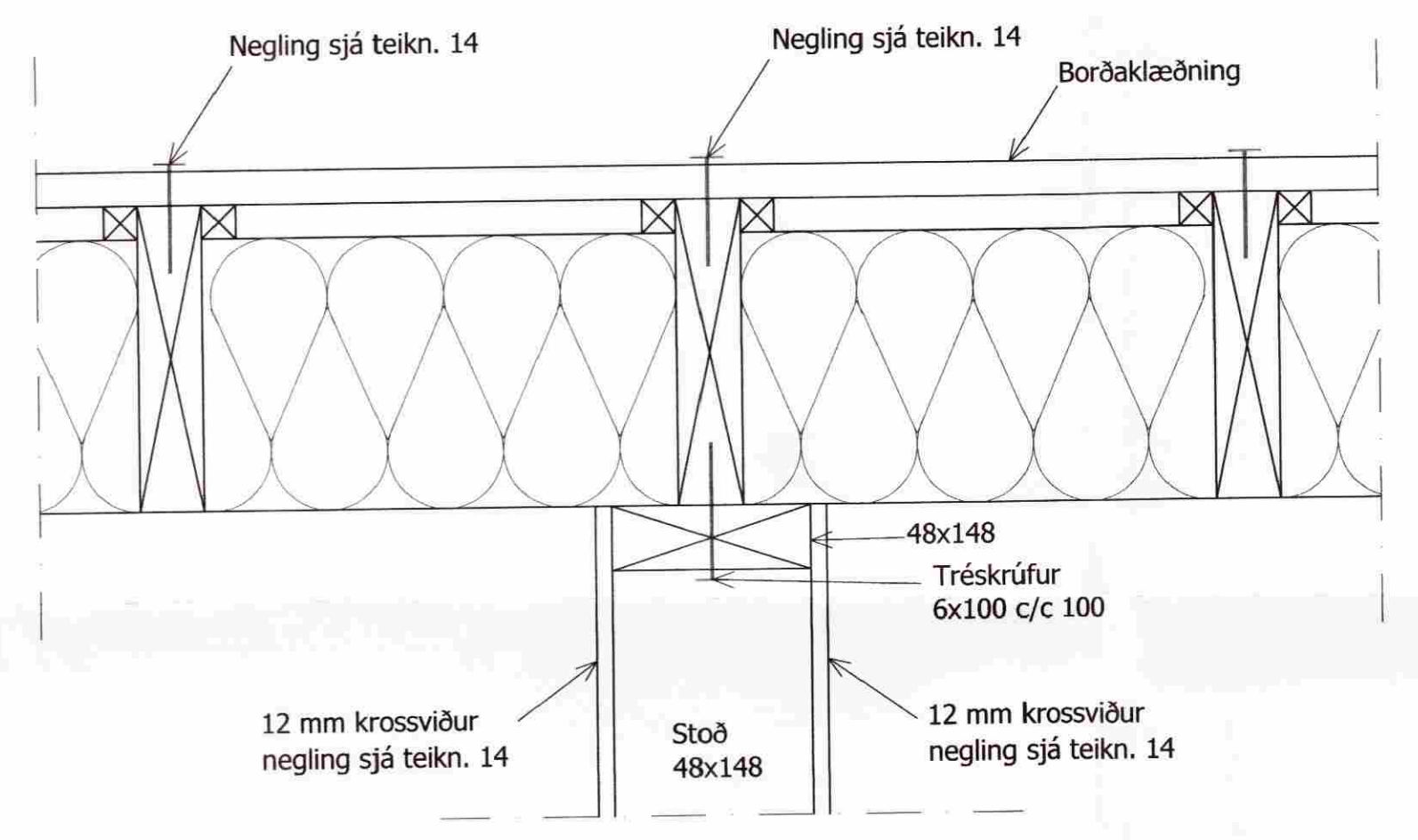
K Snið í útvegg og þak
Mkv: 1:5



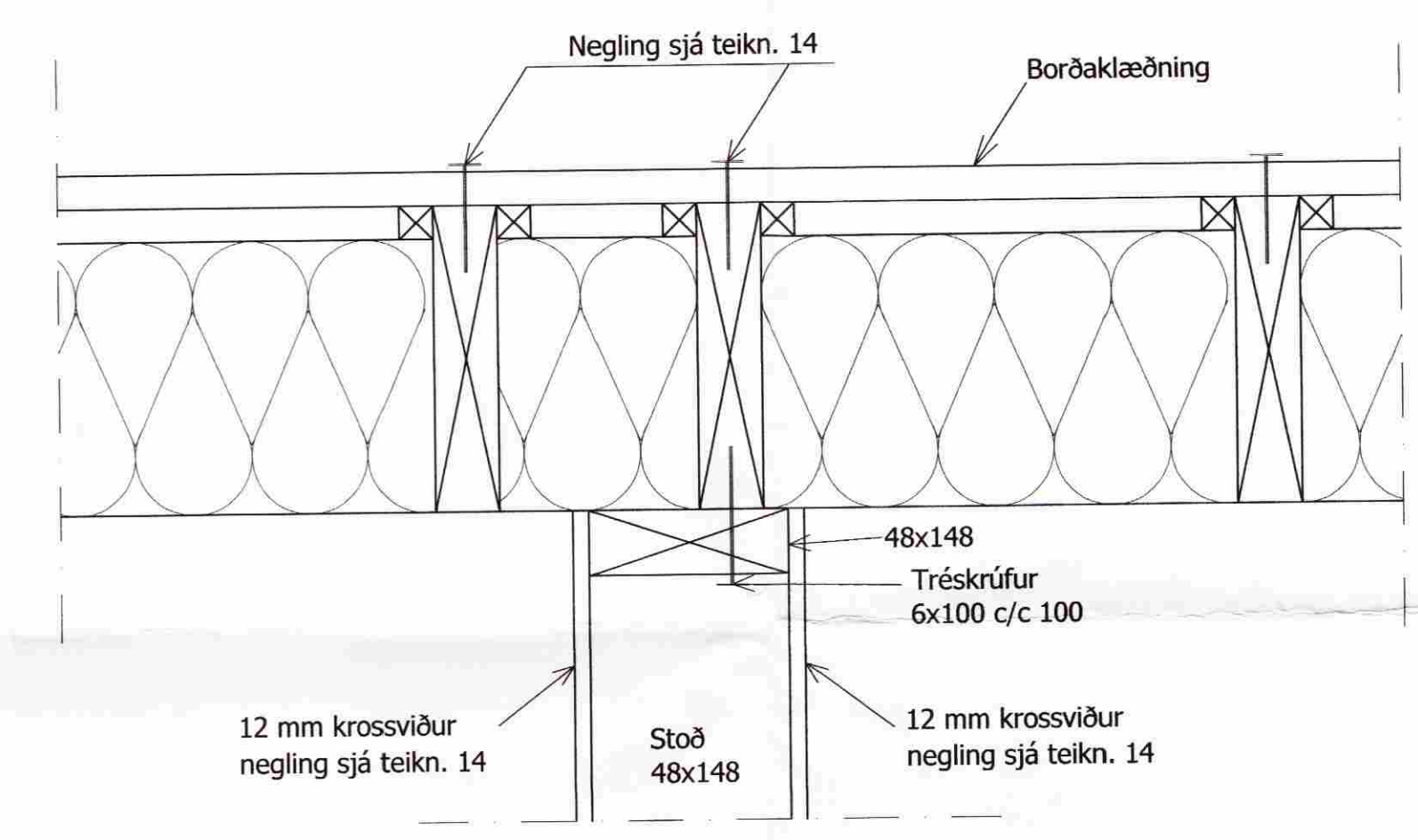
L Snið í útvegg og sökkul/plötu
Mkv: 1:5



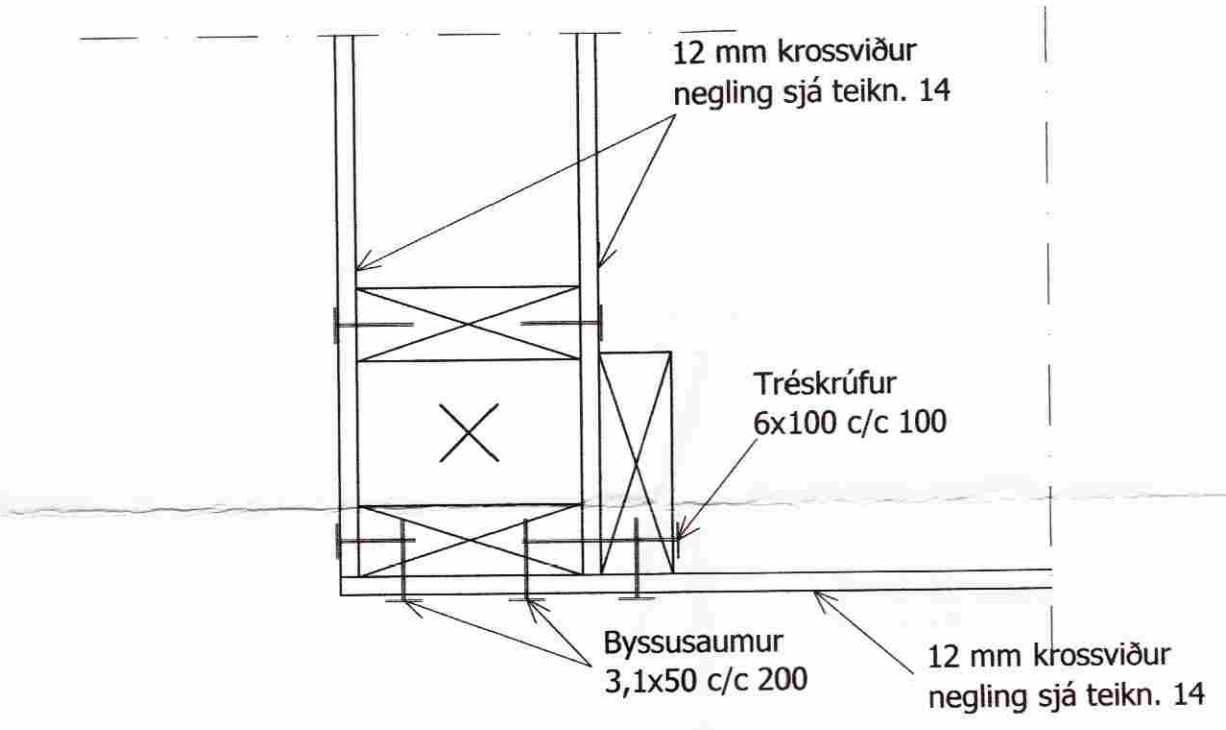
M Deili fyrir ofan glugga
Mkv: 1:5



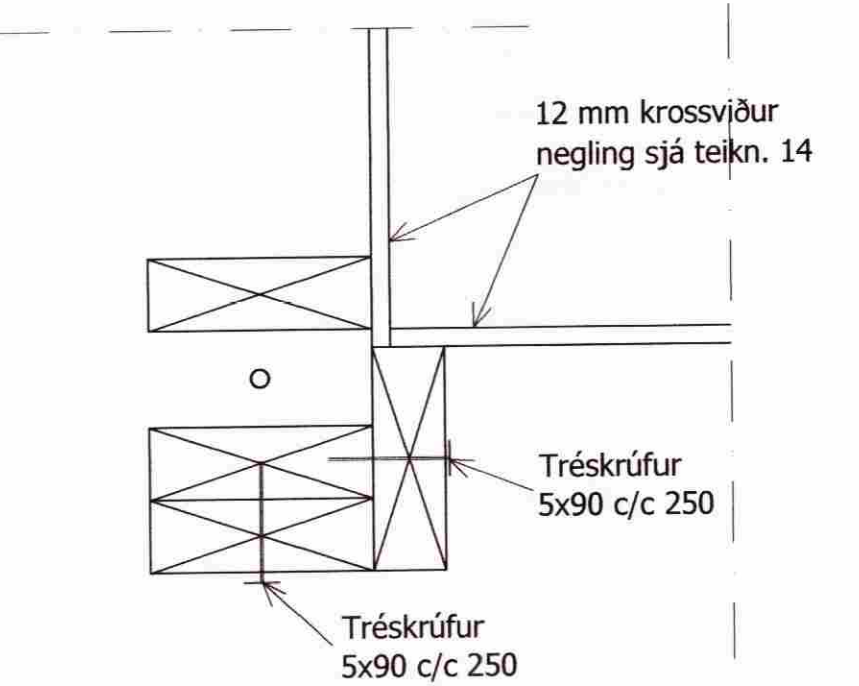
N Tenging V9 við þakvirki
Mkv: 1:5



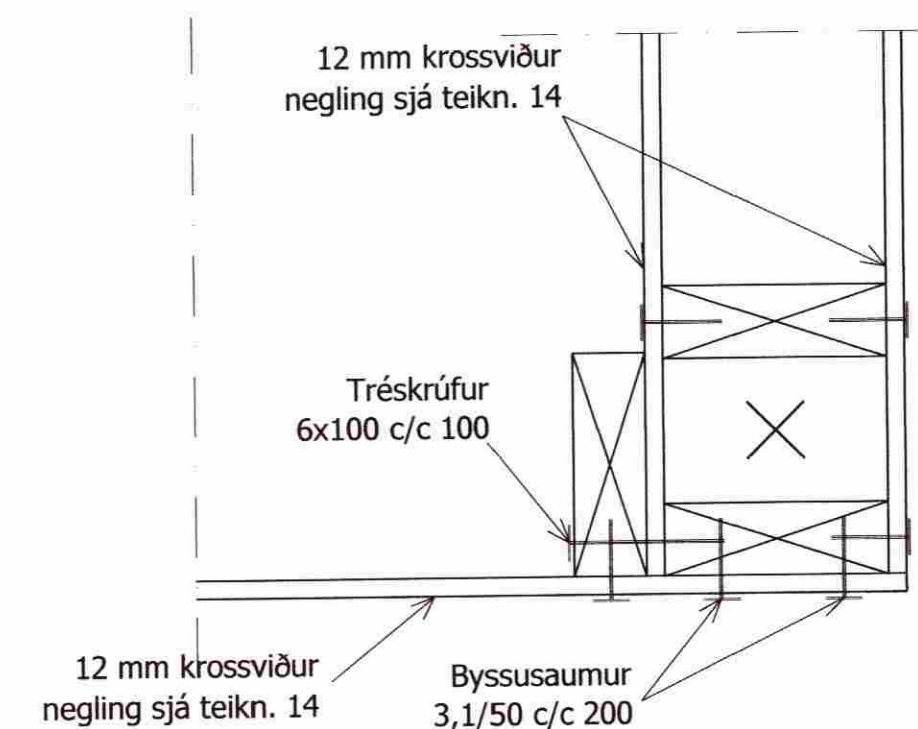
O Tenging V11 við þakvirki
Mkv: 1:5



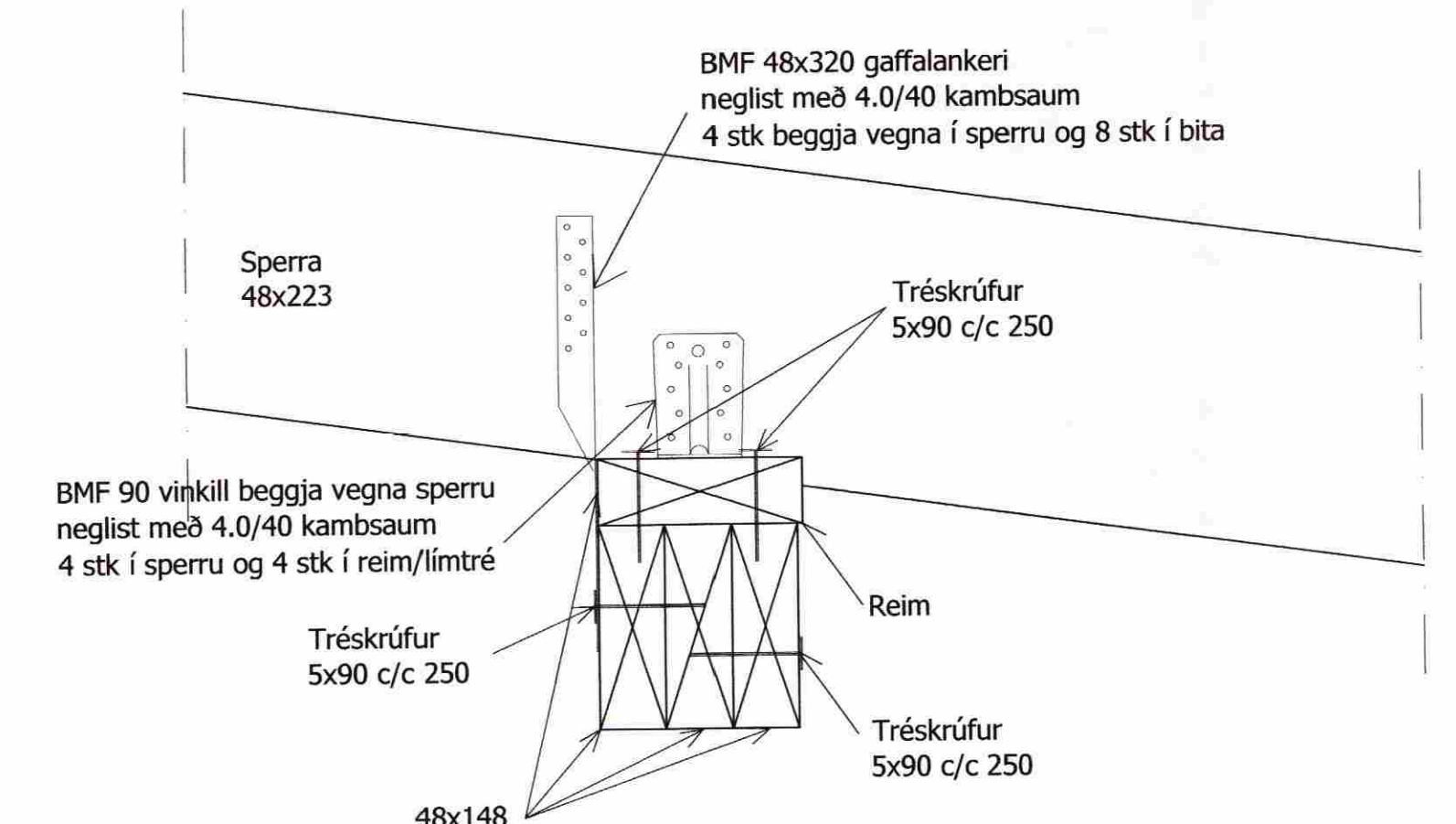
P Vegghorn
Mkv: 1:5



R Vegghorn
Mkv: 1:5



S Vegghorn
Mkv: 1:5



T Deili fyrir ofan glugga
Mkv: 1:5

GLÁMA KÍM
Aðalstjóri Langveggi 164 sími: 105 Reykjavík
Árn Kjartansson sími: 940332-3093
Bjarni Bjarnar sími: 930484-5503
Jóhanna Páðsdóttir sími: 121057-8021
Sigrún Björnsdóttir sími: 171248-2293
Sigrún Kjartansson sími: 171248-2293
Sigrún Halldóttir sími: 109537-3000

Breytingar: _____ Dags: _____

HNIT HÍSLÆTISBRÁUÐ 58-60
VERKFRÆÐISTOFA 108 Reykjavík Sími: 570-0500 Fax: 570-0503 www.hnit.is

Hanna: HUE Teiknað: AÖH Vírfað: BP
Tölvuskrá: 9222.DWG
Sími: 080344-2289 Dags: 31.07.2009
Samþykkt: *Bri. Jónsson*

Tryggvi Aðalbjarnarson
Sumarhúsið Lóð 12 Reykjanesi í Bláskógabyggð

Timburvirki
Deili

Verk nr.: 09222 Frumst. blaði: A1 Teikn. nr.: _____ Útg.: _____
Mkv.: 1:5 **B-12**