

Almennt:

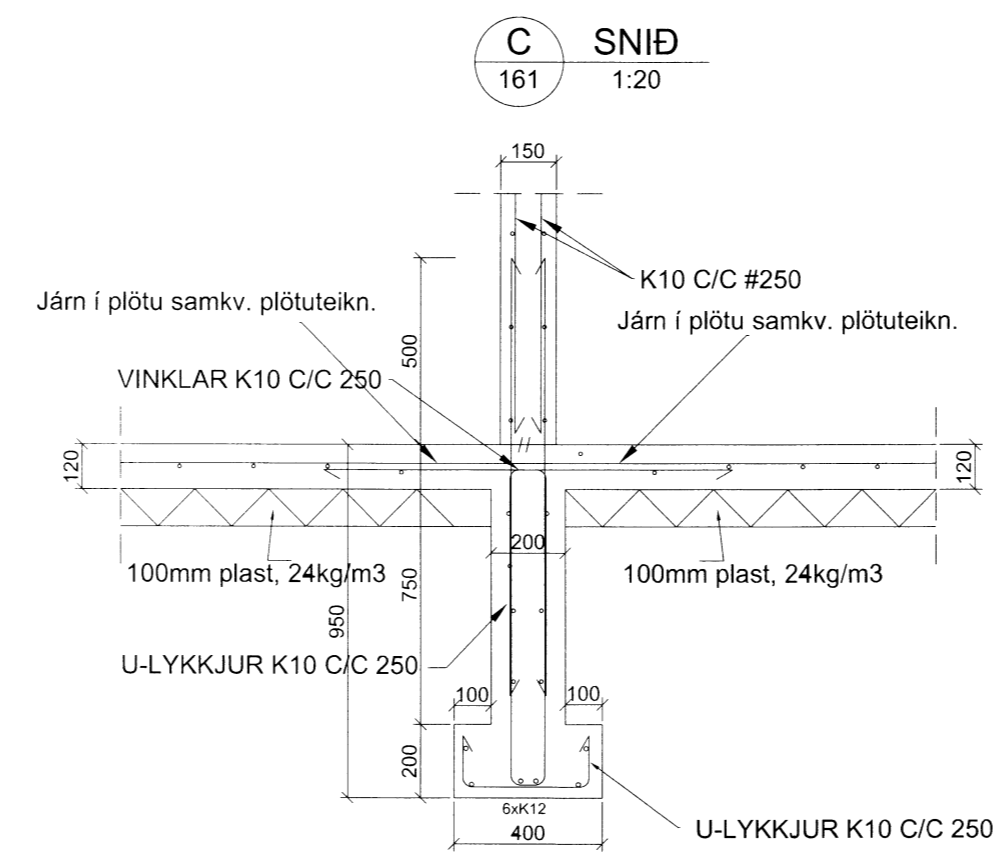
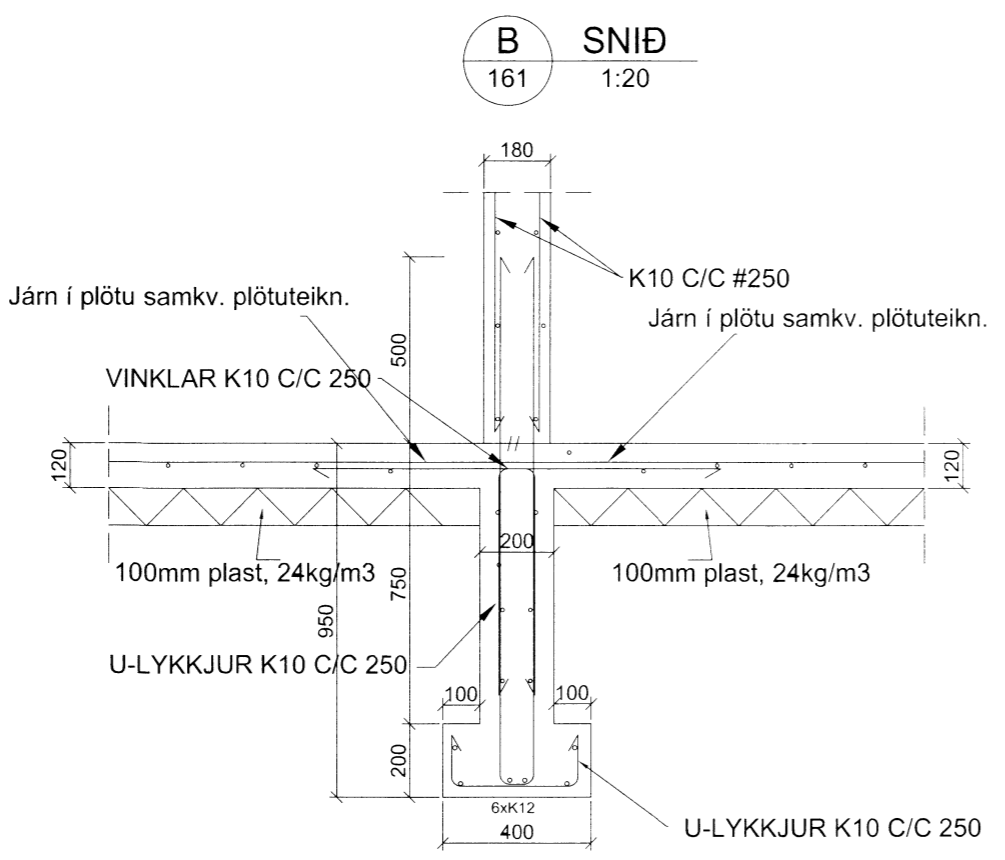
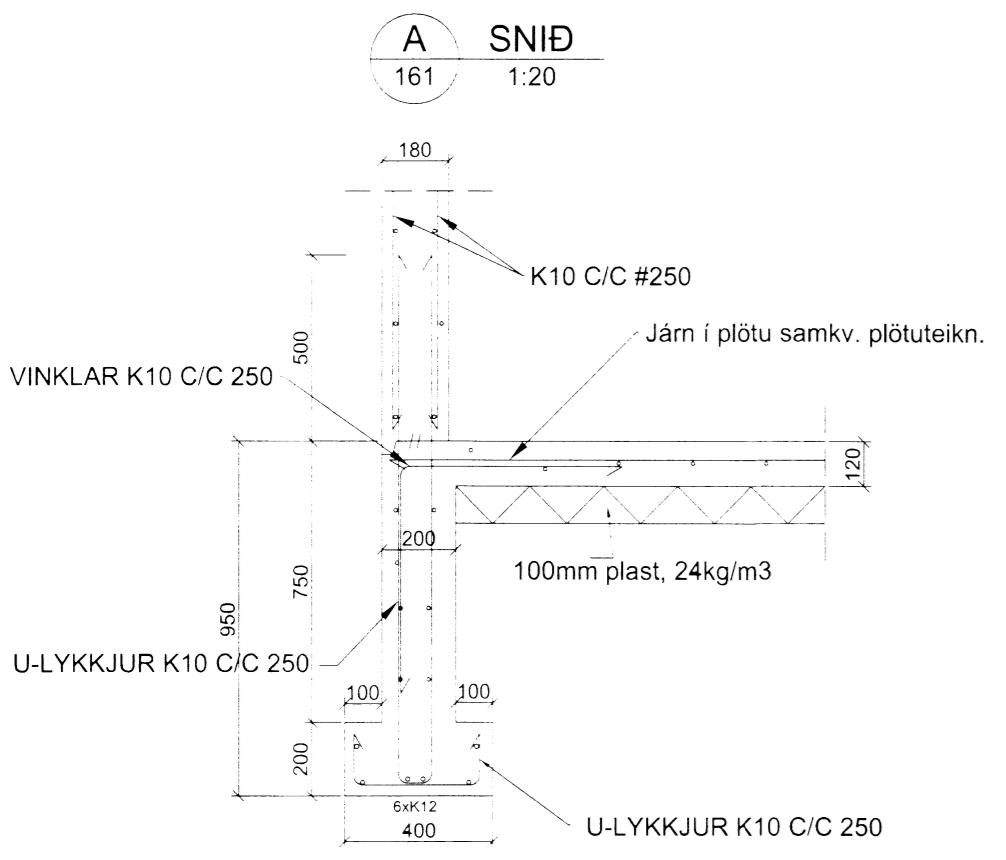
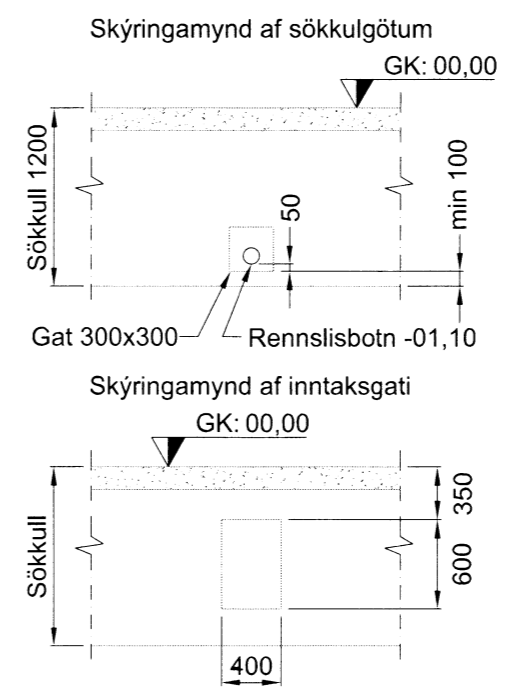
Öll mál skulu staðfest skv. aðaltekningum. Ef eitthvert misræmi er skulu aðaltekningar vera ráðandi, þó þer að láta hönnuði vita af misræmi. Öll mál eru í millimetrum, nema annað komi fram.

Skýringar - Steinsteypa og bendistál

Styrkleikaflokkar efnis:

Steypa: C25/30-22-S3-2b
Bendistál: B500C

Í stað K10 C250 grindar í sökkul er heimilt að nota 6 mm net með 150 mm möskvum. Einnig er heimilt að nota 6 mm net með 150 mm möskvum í stað K10 C250 grindar í plötu.



VERK: SEL - gistihús 801 Grímsnes	TEIKN NR.: 161
HLUTI: Burðarvirki Grunnmynd sökkla og snið	KVARDI: 1.50 TEIKN: BL
DAGS: 10.12.14	SAMP: Björgvin Víguldsson 040546-2009 / 21
NR: 01 218	
Bent Larsen Fróðason Félakotli 2 801 Bláskógabyggð Símar: 844-7699 - 486-8855 E-mail: bentlarsen77@hotmail.com	