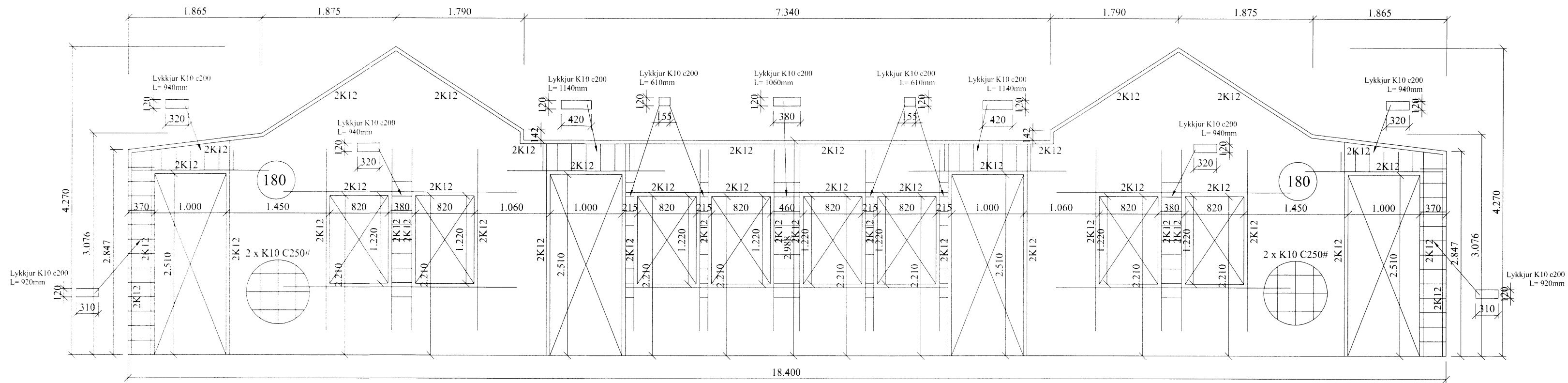
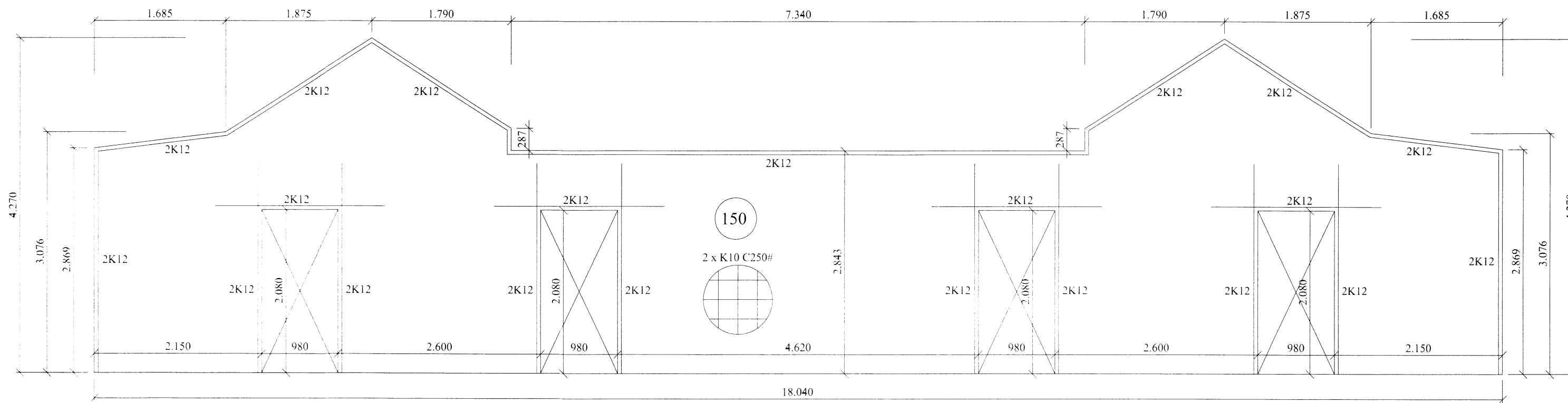


ATH:
- Gera skal ráð fyrir lögnum í veggjum, sjá málsettar lagnateikningar

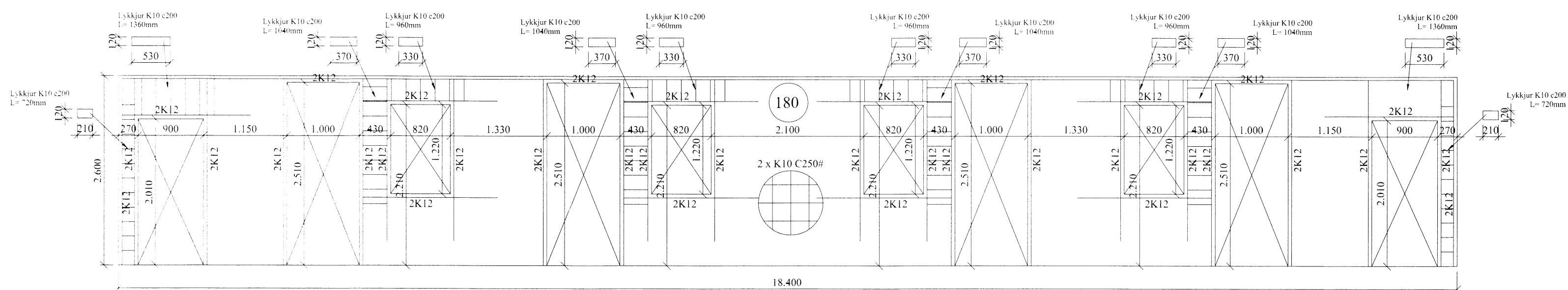


VEGGUR 1 - SÉÐ INNAN FRÁ

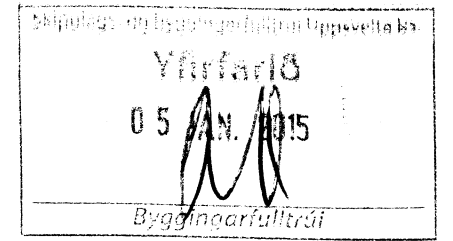
ATH:
- Gera skal ráð fyrir lögnum í veggjum, sjá málsettar lagnateikningar



VEGGUR 2 - SÉÐ INNAN FRÁ



VEGGUR 3 - SÉÐ INNAN FRÁ



Almennt:

Öll mál skulu staðfest skv. aðalteikningum.
Ef eitthvert misræmi er skulu aðalteikningar vera ráðandi, þó þer að láta hönnuði vita af misræmi.
Öll mál eru í millimetrum, nema annað komi fram.

Skýringar - Steinsteypa og bendistál

Styrkleikaflokkar efnis:

Steypa: C25/30-22-S3-2b
Bendistál: B500C

Allmennur frágangur járna:

Leggja skal 2 K12 í kringum öll glugga og hurðarop, auk þess skal setja 2 K12 í alla lárétta og lóðrétta veggenda.

Fjarlægð frá steypri brún að járnnum skal vera, hula = 35mm, nema annað komi fram.

Öll mál skal sannreyna á staðnum

VERK: SEL - gistihús 801 Grimsnes	TEIKN NR.: 201
HILUTE: Burðarvirki Ásýnd veggja	KVARÐI: 1:50 TEIKN: BL
DAGS: 23.12.14	SAM: Björgvin Viglundsson 040546-2009
NR: 01 218	
Bent Larsen Fróðason Fellskoti 2 801 Bláskógabyggð Símar: 844-7699 - 486-8855 E-mail: bentlarsen77@hotmail.com	