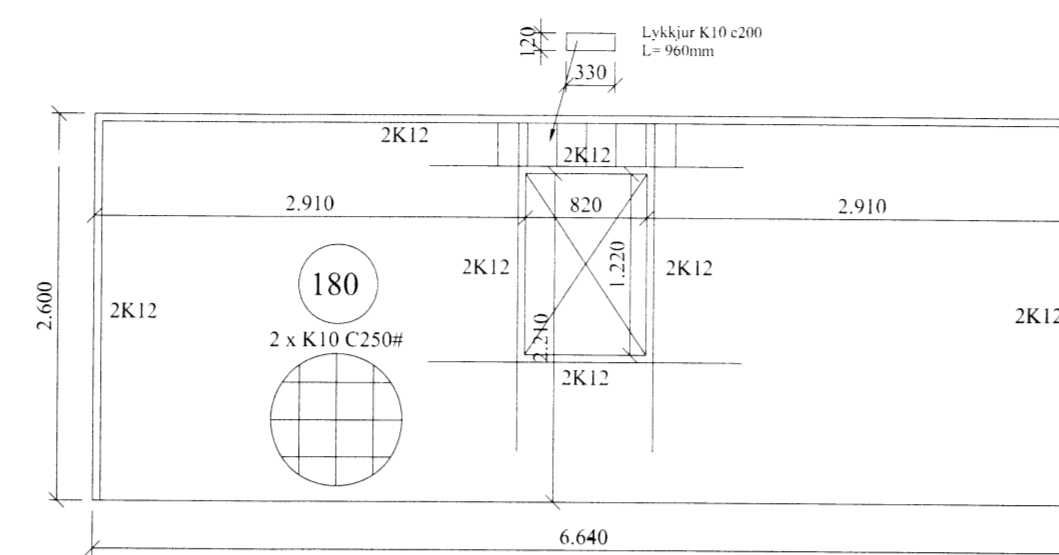
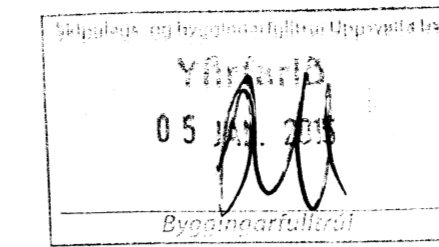


VEGGUR 2 - SÉÐ INNAN FRÁ



VEGGUR 4 - SÉÐ INNAN FRÁ



Almennt:

Öll mál skulu staðfest skv. aðalteikningum.
Ef eitthvert misræmi er skulu aðalteikningar vera ráðandi, þó þer að láta hönnuði vita af misræmi.
Öll mál eru í millimetrum, nema annað komi fram.

Skýringar - Steinsteypa og bendistál

Styrkleikaflokkar efnis:

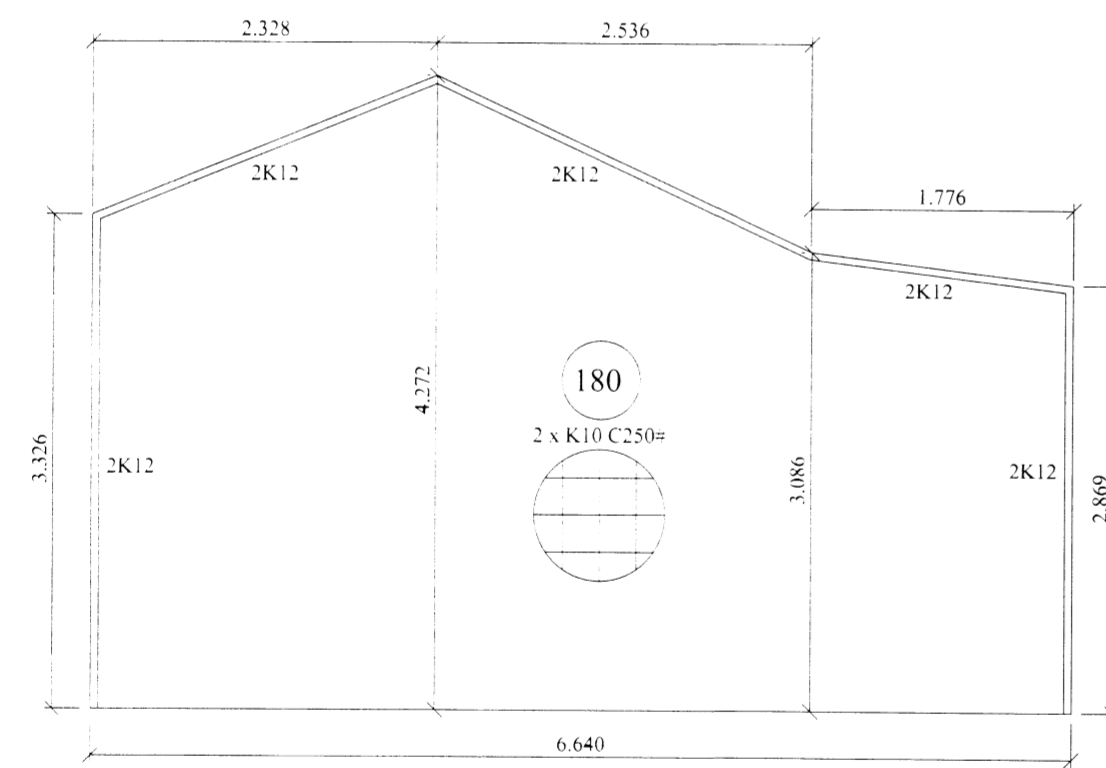
Steypa: C25/30-22-S3-2b
Bendistál: B500C

Allmennur frágangur járna:

Leggja skal 2 K12 í kringum öll glugga og hurðarop, auk þess skal setja 2 K12 í alla lárétta og lóðrétta veggenda.

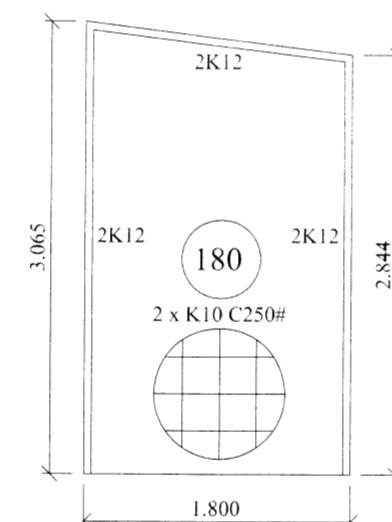
Fjarlægð frá steyptri brún að járnnum skal vera, hula = 35mm, nema annað komi fram.

ATH:
- Gera skal ráð fyrir lögnum í veggjum, sjá málsettar lagnateikningar



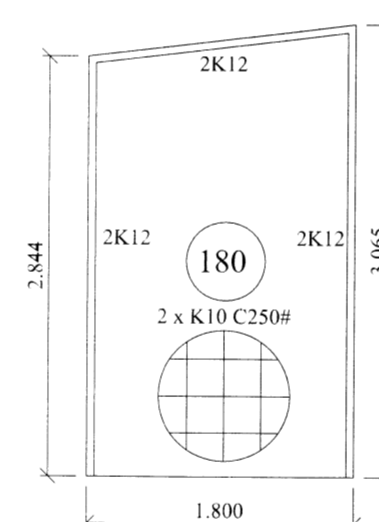
VEGGUR 5,6 OG 7 - SÉÐ INNAN FRÁ

Hæð á steyptum vegg er 25mm undir efri brún á sperrum



VEGGUR 9 - SÉÐ INNAN FRÁ

Hæð á steyptum vegg er 25mm undir efri brún á sperrum



VEGGUR 10 - SÉÐ INNAN FRÁ

Öll mál skal sannreyna á staðnum

VERK: SEL - gistihús 801 Grímsnes	TEIKN NR.: 202
HLUTI: Burðarvirki Ásýnd veggja	KVARDI: 1:50 TEIKN: BL
DAGS: 23.12.14	SAMP: Björgvin Viglundsson 040546-2009
NR: 01 218	
Bent Larsen Fróðason Fells koti 2 801 Bláskógabyggð Símar: 844-7699 - 486-8855 E-mail: bentlarsen77@hotmail.com	