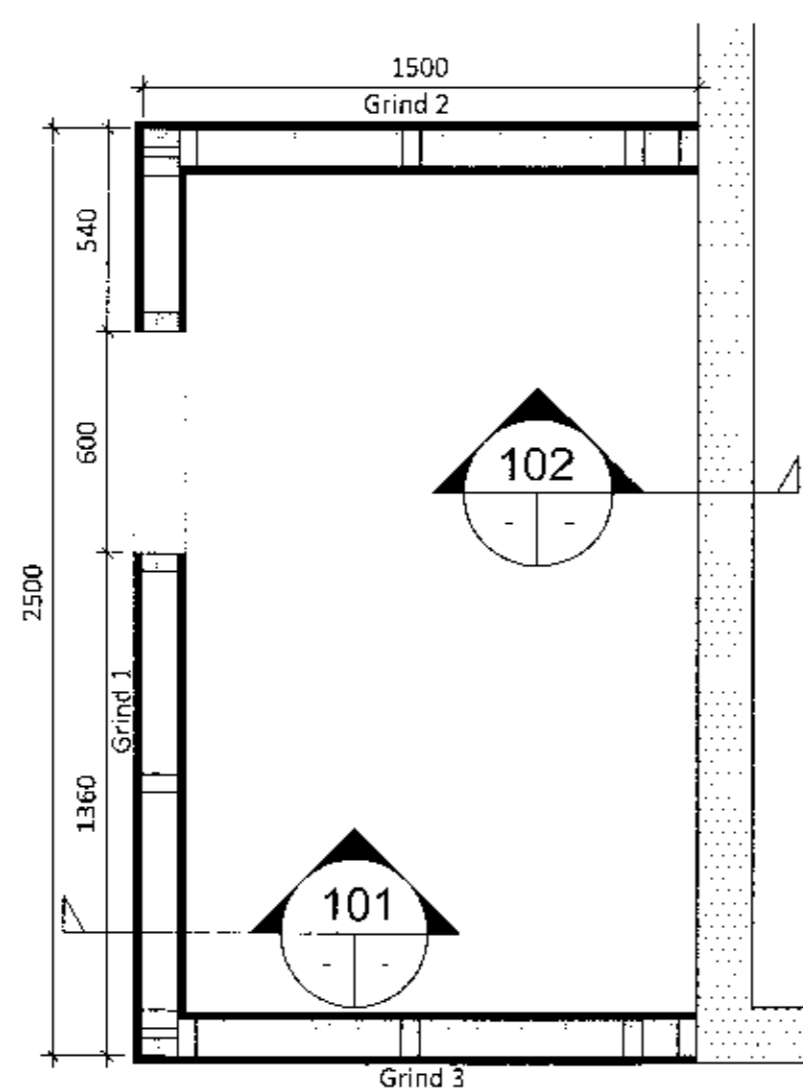
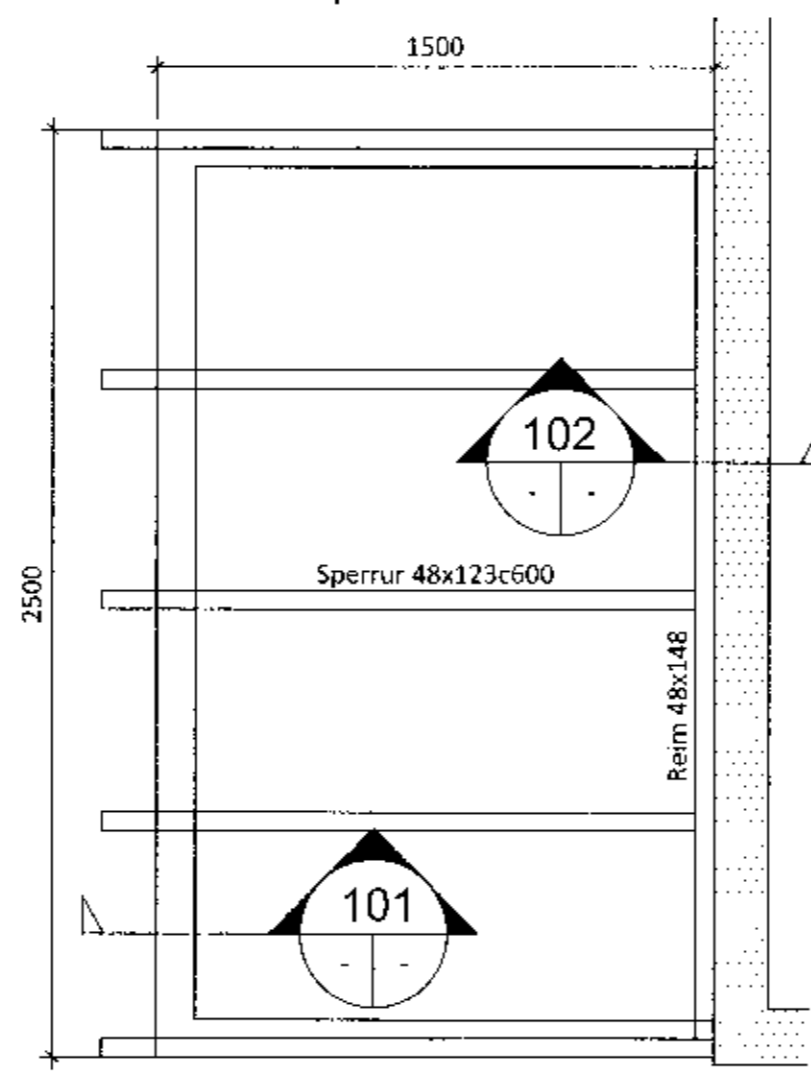


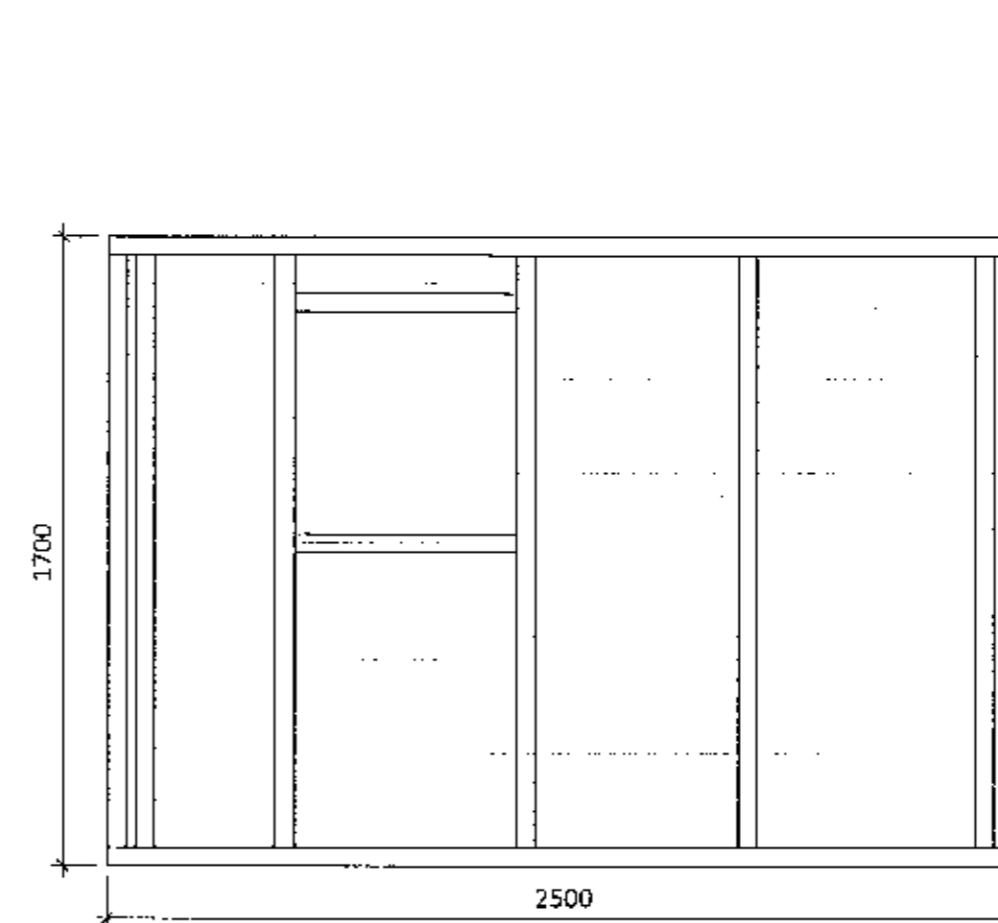
Grunnmynd - Undirstöður og gólfbitar
Mkv. 1:20



Grunnmynd - Veggir
Mkv. 1:20

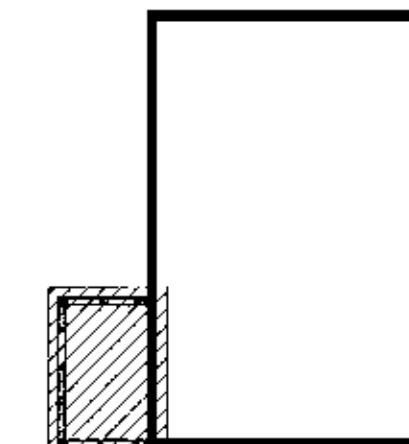


Grunnmynd - Þakvirki
Mkv. 1:20

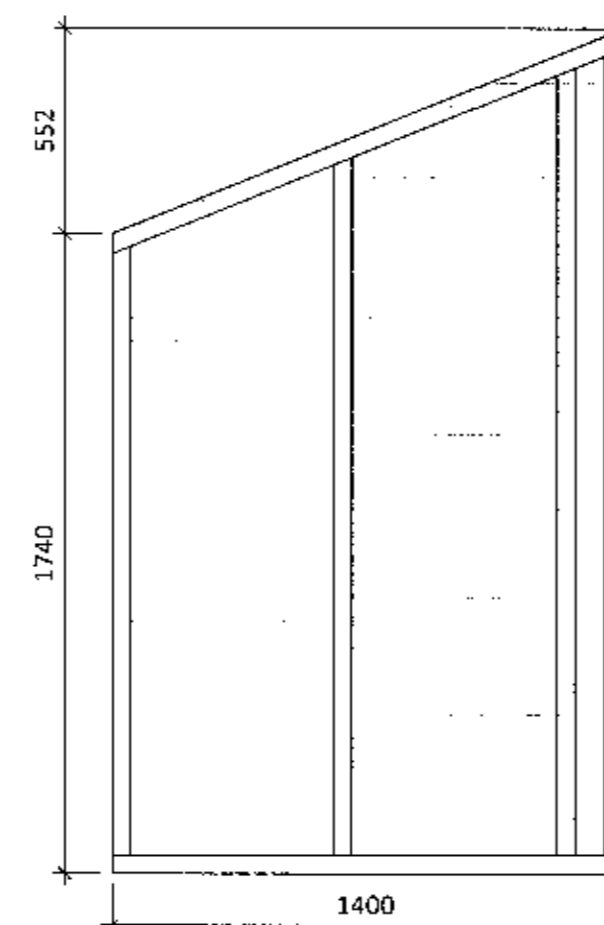
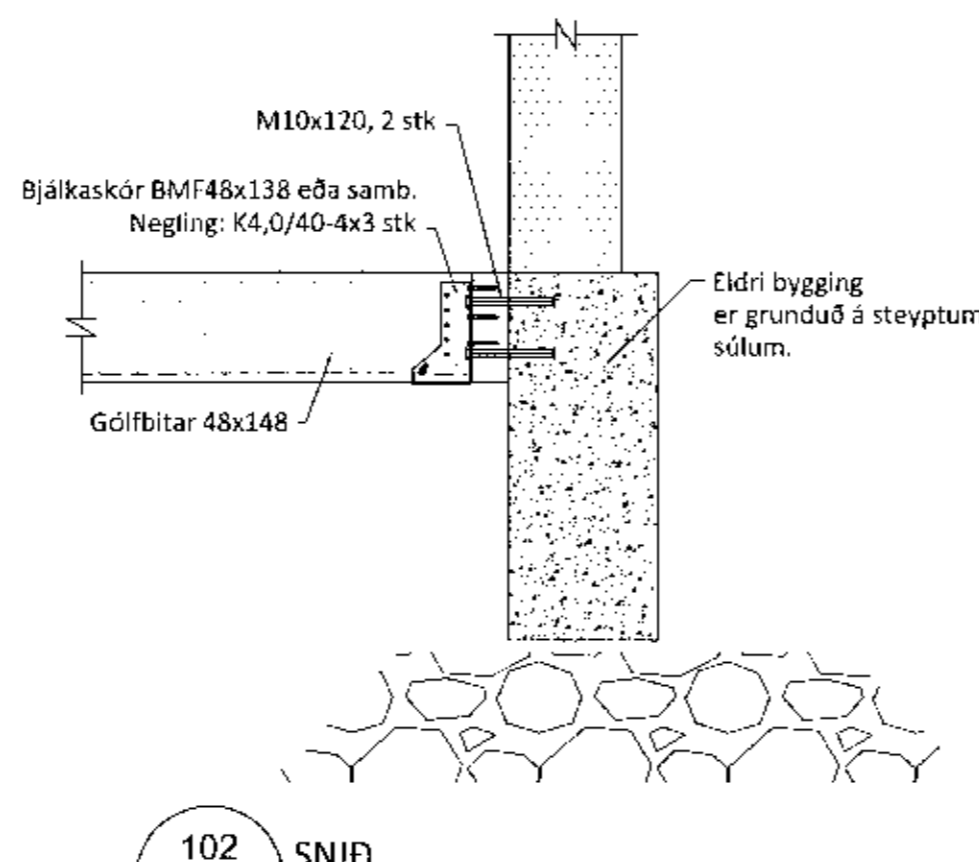
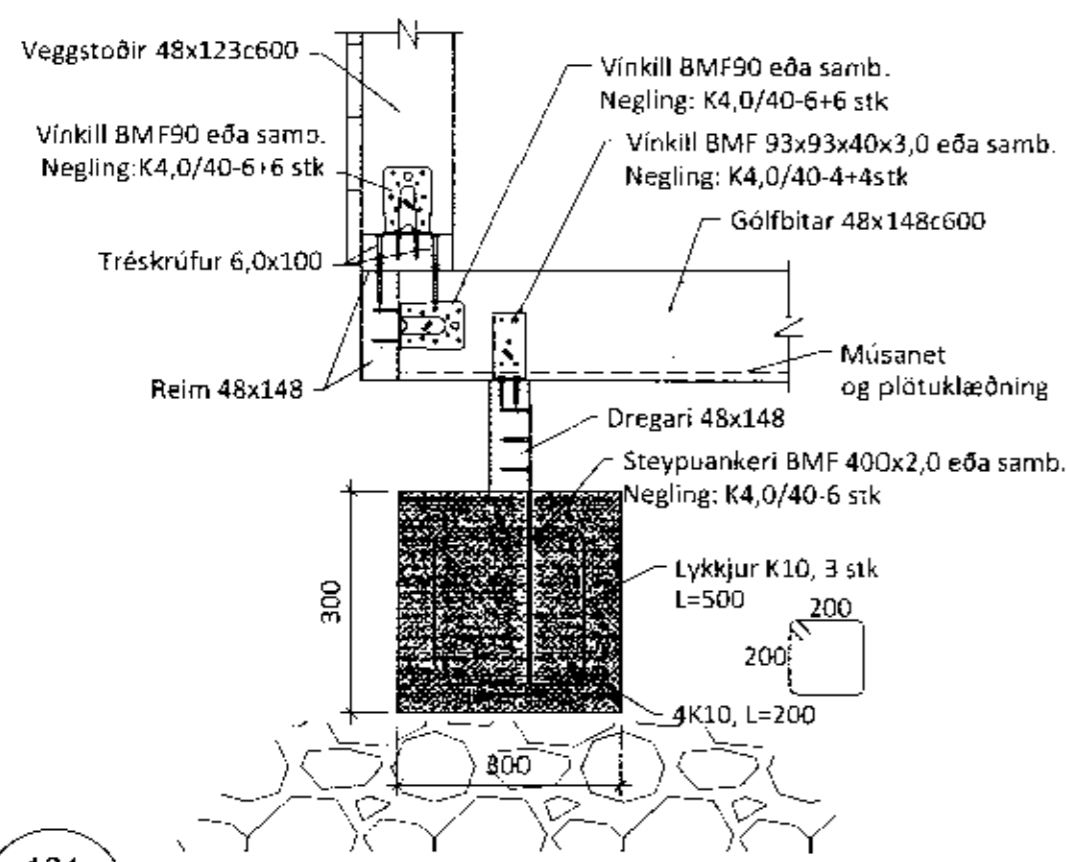
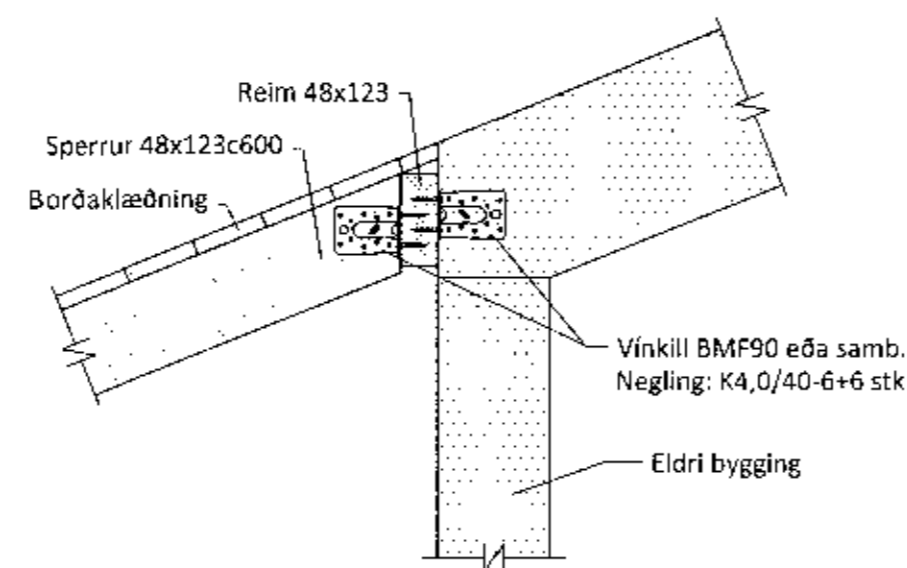
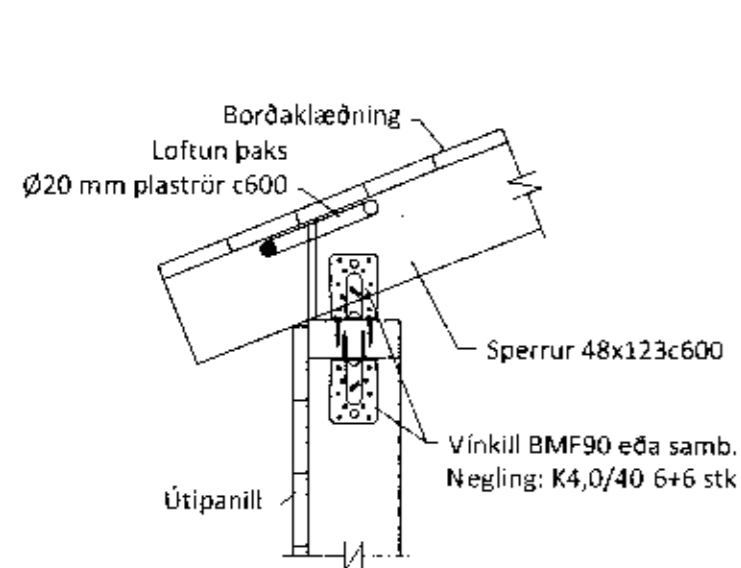


Ásýnd - Grind 1
Mkv. 1:20

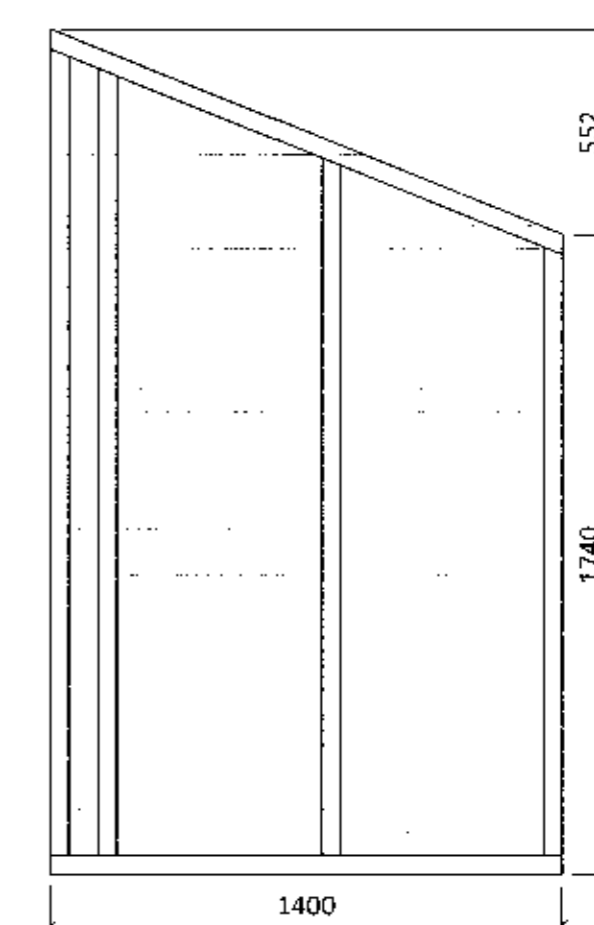
MÓTTEKIÐ
04 JAN. 2012
Byggirgáttir: Lúpsvið Amessýsju og Floah.



Lykilmynd



Ásýnd - Grind 2
Mkv. 1:20

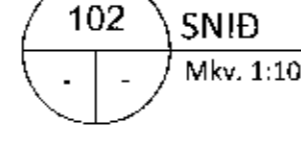
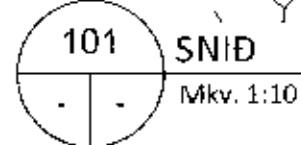


Ásýnd - Grind 3
Mkv. 1:20

SKÝRINGAR:

1. Sjá almennar skýringar á teikningu B100.
2. Viðbyggingin er grunduð á vel þjappaða fyllingu. Steyptir eru 2 stöpplar undir viðbygginguna. Gólf og þak er fest í byggingu sem fyrir er.
3. Dregari undir gólfbita er 48x148.
4. Gólfbitar eru 48x148c600.
5. Veggstoðir eru 48x123c600. Vegggrind er fest saman með BMF90 vinklum eða samb.
6. Sperrur eru 48x123c600.
7. Veggir klæðast með útípanill, negldur með galvaniseraðum 2" saum, 2 stk í hverja veggstoð.
8. Þak skal klætt með 20x100 mm timburborðum úr furu, negld með galvaniseraðum 2" saum, 2 stk í hverja sperru.

Utgáfa	Breyting	Dags.
B1		1.12.12



Syðri-Brú nr. 169606

Bláskógabyggð

Grunnmynd, snið, ásýnd

Heiðarmín 2c, 250 Garðí
S: 428-9030
verkmattur@verkmattur.is

Ílannd: GÖJ	Verknr.:
Teknað: GÖJ	Tekning nr.: B101
Dagur: 1.12.12	Kvarðr: 1:20, 1:10
Riðstærni: A2	Breytt:
Nafn hönnuðar: <i>Rósalinda Þorvaldsson</i>	
Kennitala hönnuðar: 280535-2229	