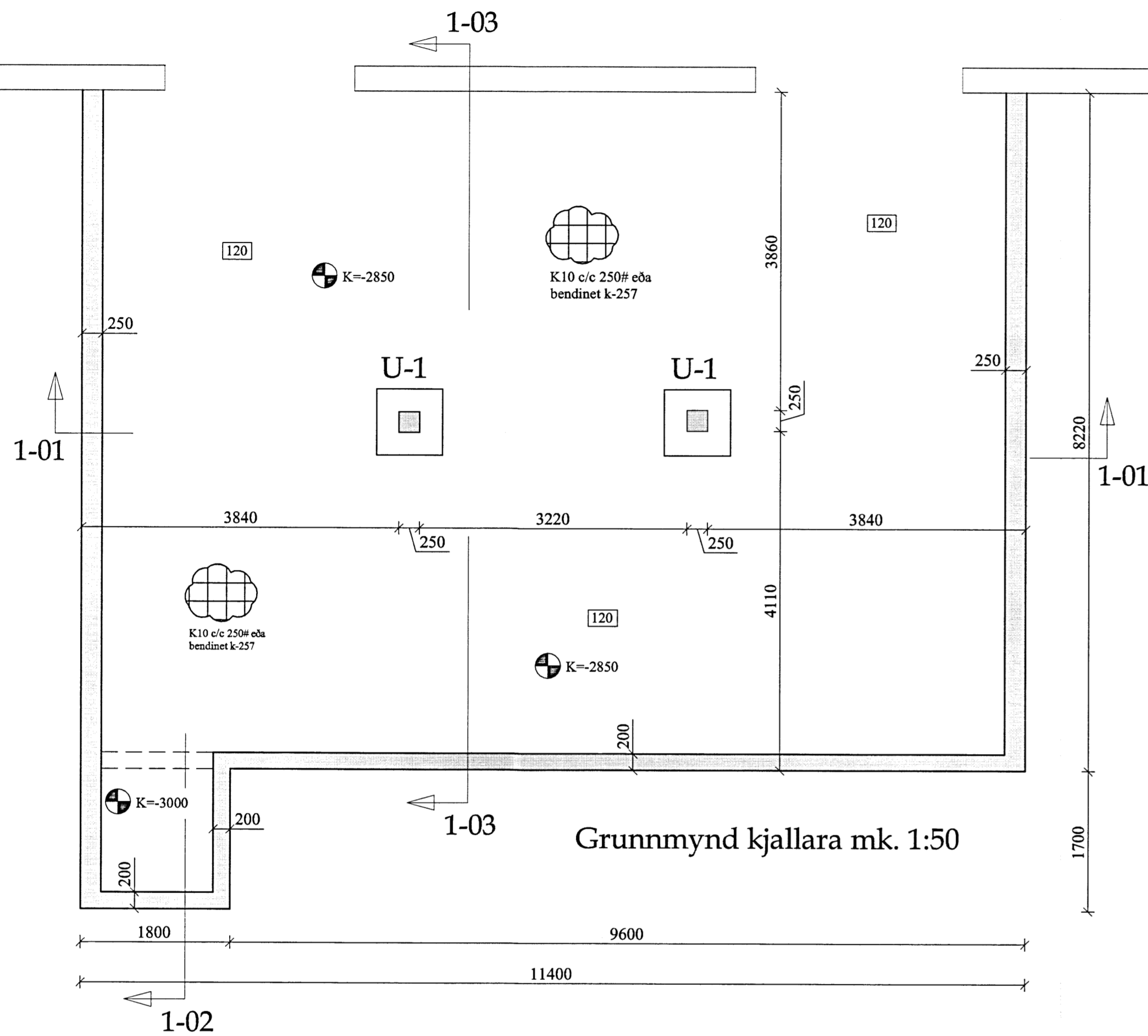


Skýpólsg- og byggingarfulltrúi Uppsvelta bs.
Yfirfarið
 21 JAN 2014
 Þú. *[Signature]*
 Byggingarfulltrúi

Núverandi geldneytahaughús - opnað yfir í nýtt haughús

Dælubrunnur



STEYPUVIRKI

STEYPA

- Almennt:
- Alla steypu skal titra þannig að tryggt sé að steypulög myndi eina einsleita samþjappaða heild
 - Sigmál steypu skal vera 5-10cm án þjálnefna, en 10-15cm með sérvirkum þjálnefnum
 - Löfningihald skal vera 5-6%, mælt rétt fyrir niurlögn (eftir dælingu ef dælt er)
 - Vatnssementstalan skal uppfylla $v/s \leq 0,55$
 - Hámarkskomastærð er 32mm
 - Sementsmagn (s) í steypu uppfylli: $300\text{kg/m}^3 \leq s < 350\text{kg/m}^3$ (t.d. botnplata húss og innveggir sem ekki eru í tærandi umhverfi)
 - Sérskilyrði fyrir steypu í útveggjum og botnplötu í blískúr sem verða fyrir tæringaráhrifum eru: $350\text{kg/m}^3 \leq s < 400\text{kg/m}^3$ og $v/s \leq 0,50$

- Sérvirk þjálnefni má einungis nota eftir að búið er að blanda loftblendi í steypuna. Þjálnefni skulu viðurkennd af bygginga-yfirvöldum og skal fylgja leiðarvisum í hvívetna við notkun
- Framkvæmdaflokkur er B

- ÍST10 GILDIR UM ÖLL ÖNNUR ATRÍÐI STEYPUVINNU EN HÉR ERU UPP TALIN

- Brotpólsflokkar:
- Ekki má nota lægri brotpólsflokk en skv. eftirfarandi töflu:

Byggingarhlutar	Flokkur
Grófsteypa, t.d. þriflag undir undirstöður	C16
Perlusteypa, t.d. ásteypulag ofan á holpl.	C30
Undirstöður	C25
Sjálfberandi plötur og plötur á fyllingu	C30
Útveggir	C30
Innveggir	C25
Önnur steypa	C30

STEYPUMÓT OG STEYPUVINNA

Steypumót:

- Taka skal tillit til þess við mótasmíði að alla steypu skal titra
- Þita- og plötumót skulu hafa yfirhæð L/300 af fjarlægð (L) milli fastra punkta
- Tryggja þarf vatnsþéttleika steypuskila, t.d. með skerlásum og/eða plast-steypuskilalistum
- Hreinsa þarf burt hröngi og óþætta steypu áður en mót koma að steypuskilum
- Hreinsa skal mót af sagi og öðrum óhreinindum og væta áður en steypuvinna hefst

Steypuvinna og aðhlyning:

- Dreifa skal steypu eins jafnt í mót og kostur er. Veggir skal steypa í 30-40cm lártum lögum og skal að jafnaði byrja við horn. Titra skal hvert nýtt lag saman við eldra lag
- Allri steypu skal haldra raki og verja útpömun í a.m.k. 7 sólarhringa eftir niurlögn (vatnsþéttir steypu í 14 sólarhringa)
- Við steypuvinnu í kulda (úthitastig $\leq 3^\circ\text{C}$) skal hafa tækniblað Rb Eq.003.0 frá Rannsóknast. Byggingaöðnaðarins til hljóðnar ("Vetrarsteypa" - núv. 1998)
- Falshæð steypu skal ekki vera meiri en 3,5m
- Tengi skulu losuð eða slitin þannig að Innsteyptur hluti þeirra sé a.m.k. 20mm inn í vegg. Sár skal holufylla með sementsbundnu þéttiefni
- Ekki má setja steypuskil annars staðar en sýnt er á teikningum nema með leyfi hönnuðar
- Eldri steypuskil skulu hreinsuð og vætt þ.a. þau séu rakamettuð, en þó snertipurr, áður en steipt er að þeim
- Hámarks sólarhringslækkun yfirborðshita steypu er 10°C

STEYPUSTYRKARSTÁL

ALMENNT

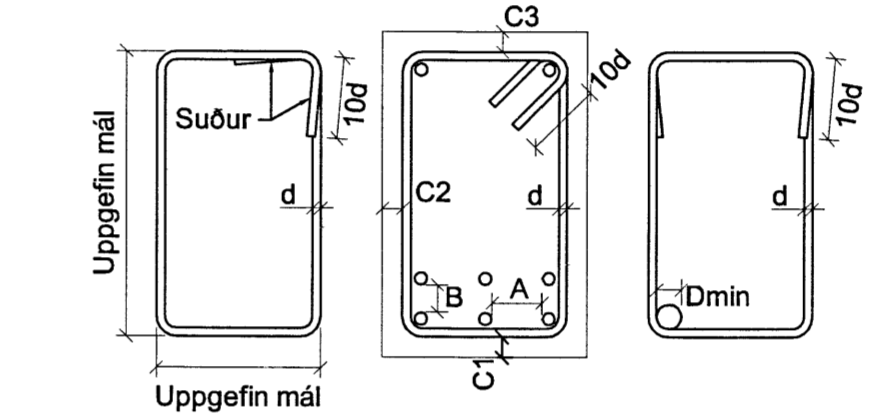
- Efnisgæði:
- Steypustyrktarstál er kambstál (merkt K á teikningum) Ks500, skal vera suðuhæft með skríðmörk $\geq 500\text{MPa}$
 - Allt stál sem notað er í lykjur, króka og vinkla er suðuhæft kambstál (merkt K á teikningum) Ks500s með skríðmörk $\geq 500\text{MPa}$
 - Rafsóðin bendinet skulu vera úr kaldregnu sléttu stáli með lágmarkstogþol 500MPa m.v. hlutfallslega lengdaraukningu $\leq 0,2\%$. Bendinet má ekki sjóða á byggingarstað

BENDING

- Almenn bending:
- Undirstöður sem fyllt er að bendast almennt með 2K12 efst og neðst auk einfaldrar grindar K10 c/c 250 nema annað sé tilgreint á teikningum
 - Almenn bending platna á fyllingu er #K10c/c300 í miðju
 - Almenn bending útveggja er K10c/c250 lárt og K10c/c250 lóðrétt við útr. nema annað sé tilgr. á teikn.
 - Almenn bending innveggja er #K10c/c250 í miðju
 - Upp með öllum opum í vegg skal setja 2K12 sem ganga frá plötu upp fyrir næstu plötu eða upp að þaki þar sem að á við. Sama bending gildir um veggenda

Kröfur til efnis og vinnu:

- Bendistál skal vera hreint og án lausrar ryð- eða völsunar-húðar
- Almennt skal ekki skeyta meira en þriðja hvert járn í sama þversniði
- Bendistáli skal haldið í réttu fjarlægð frá mótum með þar til gerðum klössum eða stólum
- Ef listar koma í mót skal steypuhula miðuð við innri brún þeirra
- Ymsar kennistærðir - tölur eru lágglíði í mm:



Bendistál	Dmin	Skeytil.	A>=	B>=
K8	24	400	35	25
K10	30	400	35	25
K12	36	480	35	25
K16	48	640	35	25
K20	60	800	40	25
K25	75	1000	50	25
K32	96	1280	64	32

Rafsóðin bendinet	Stál Ø5	Stál Ø6	Stál Ø7	Stál Ø8
Skeytil. þverjama	150	150	200	200
Skeytil. burðarjama	300	300	300	300
Steypuhula	C1-C3>	C1>	C2>	C3>
Jarðfyll. að steypu		50	35	50
Plötur og bitar inni				
Plötur og bitar úti		35		
Súlur og veggir inni		35		
Súlur og veggir úti		35		

GRUNDUN

STEYPT MANNVIRKI

Grundun undirstaða:

- Steypt mannvirki skal grunda á föstum og/eða burðarhæfum botni og þarf því að grafa burt allan lausan og lífrænan jarðveg þar til komið er niður á slíkt lag
- Ef burðarhæfur botn er ekki klöpp eða móhella skal botn yfirborðsþjappaður amk. 3 umferðir áður en fyllt er yfir
- Ef fyllt er undir steypur undirstöður skal fylling gerð úr þjöppunarfæru grófu jarðefni, t.d. mól eða bólstarbergi
- Þjappa skal fyllingu í 200mm lögum með 100kg vibrósléða og skal fara minnst 4 umferðir yfir hvert lag með vökvun á milli
- Ef notuð eru önnur tæki skal miða við ÍST15, töflu 3.4, varðandi lagþykktir og fjölda yfirferða.

Undirstöður:

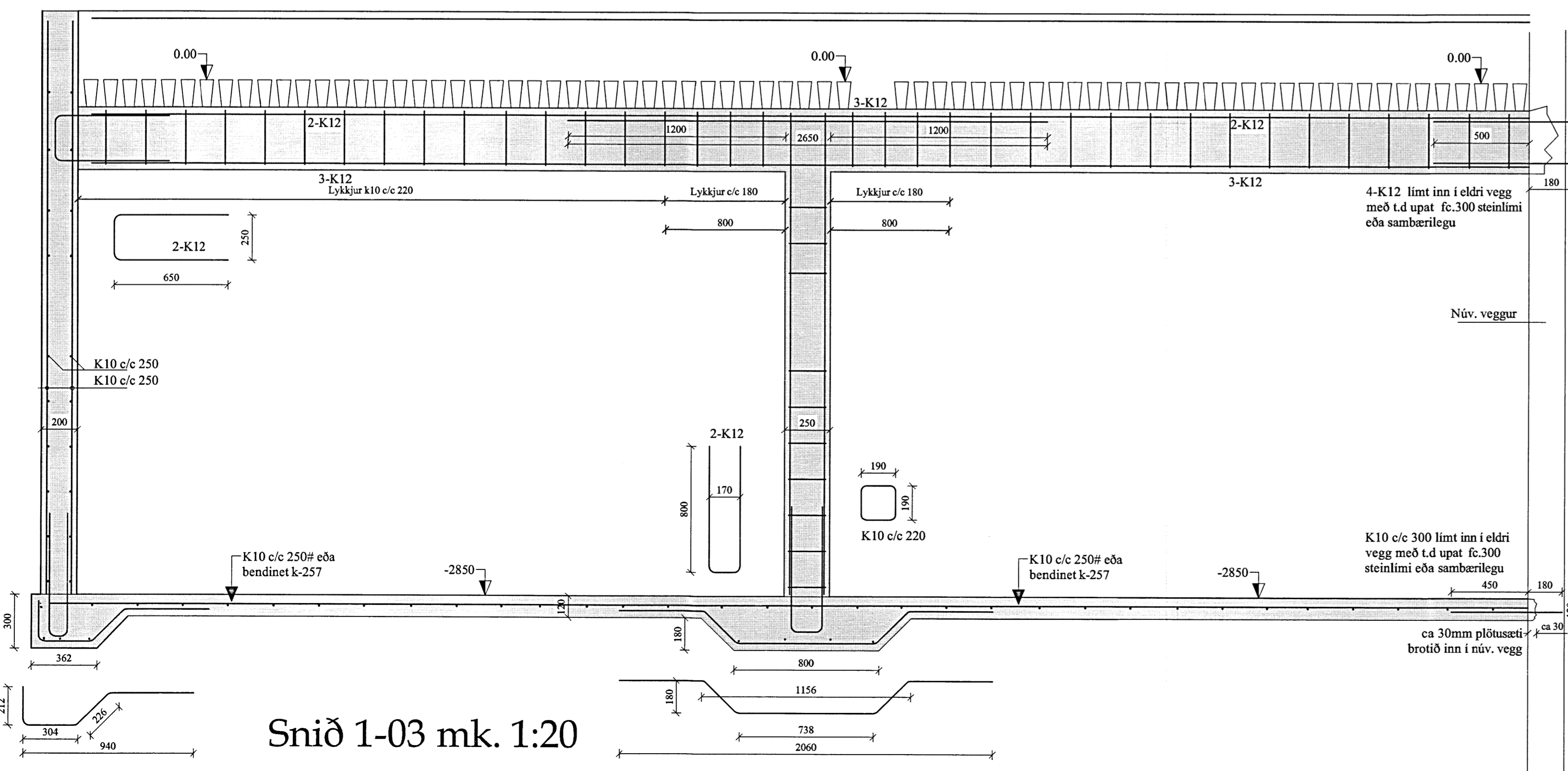
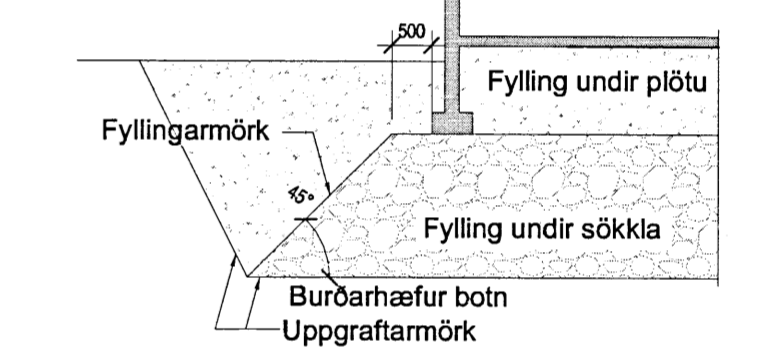
- Lágmarksþykkt steyptra undirstaða er 200mm
- Virk spennu undir undirstöðu fari ekki yfir 1MN/m^2 á klöpp og ekki yfir $0,3\text{MN/m}^2$ á fyllingu
- Um lágmarkshæð undirstaða frá jarðvegsyfirborði gildir:

Jarðgrunnur undir undirstöðu	Hæð \geq
Litit sprungin (þétt) klöpp	0,50m
Frostfrí vel þjöppuð fylling	0,70m
Vel þjöppuð fylling sem ekki telst frostöugg	1,20m
Móhella	1,20m

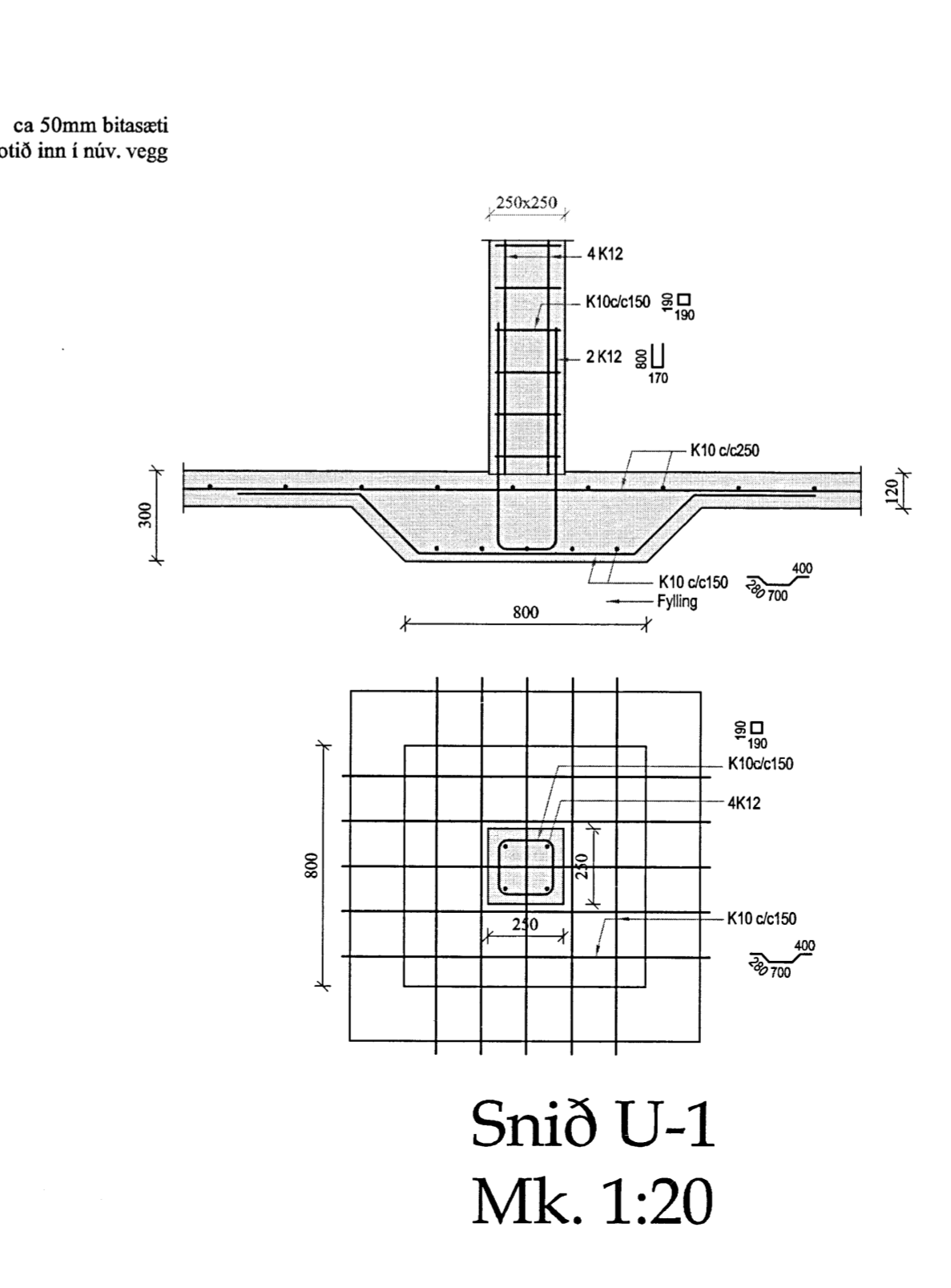
Fylling að undirstöðum:

- Innan í og meðfram undirstöðum skal fylla með vel þjappaðri frostöuggri mól eða grús
- Þjöppunarkröfur eru eins og fyrir fyllingu undir undirstöðum

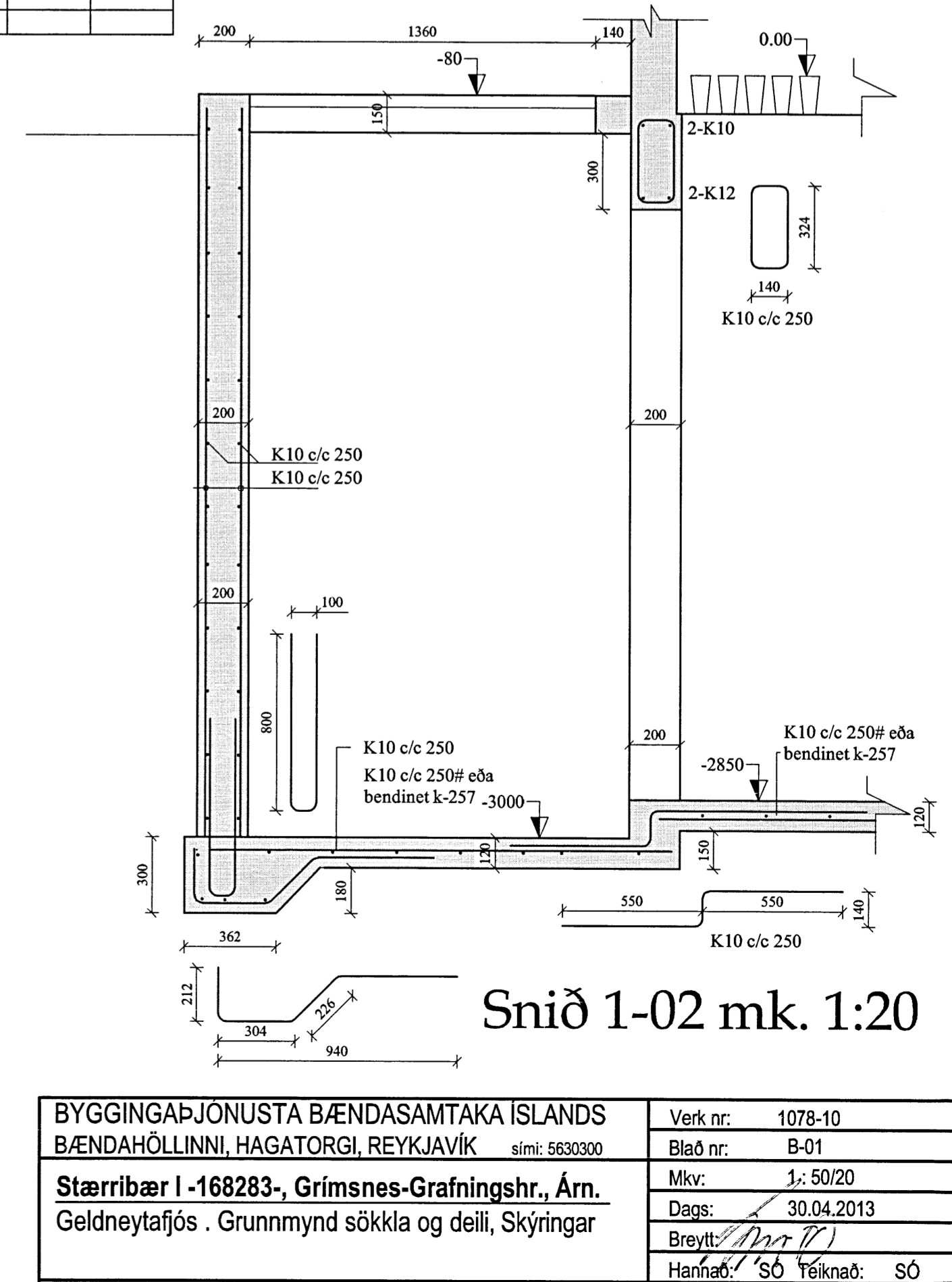
KENNISNIÐ GRUNDUNAR



Snið 1-03 mk. 1:20



Snið U-1 Mk. 1:20



Snið 1-02 mk. 1:20

BYGGINGARJONUSTA BÆNDASAMTAKA ISLANDS	Verk nr.: 1078-10
BÆNDAHÖLLINNI, HAGATORGI, REYKJAVÍK sími: 5630300	Blæð nr.: B-01
Stærribær I -168283-, Grímsnes-Gräfingshr., Árn.	Mkv.: 1.: 50/20
Geldneytafjós . Grunnmynd sökkla og deili, Skýringar	Dags: 30.04.2013
	Breytt: <i>[Signature]</i>
	Hannað: SÓ Teiknað: SÓ
	180100-1169