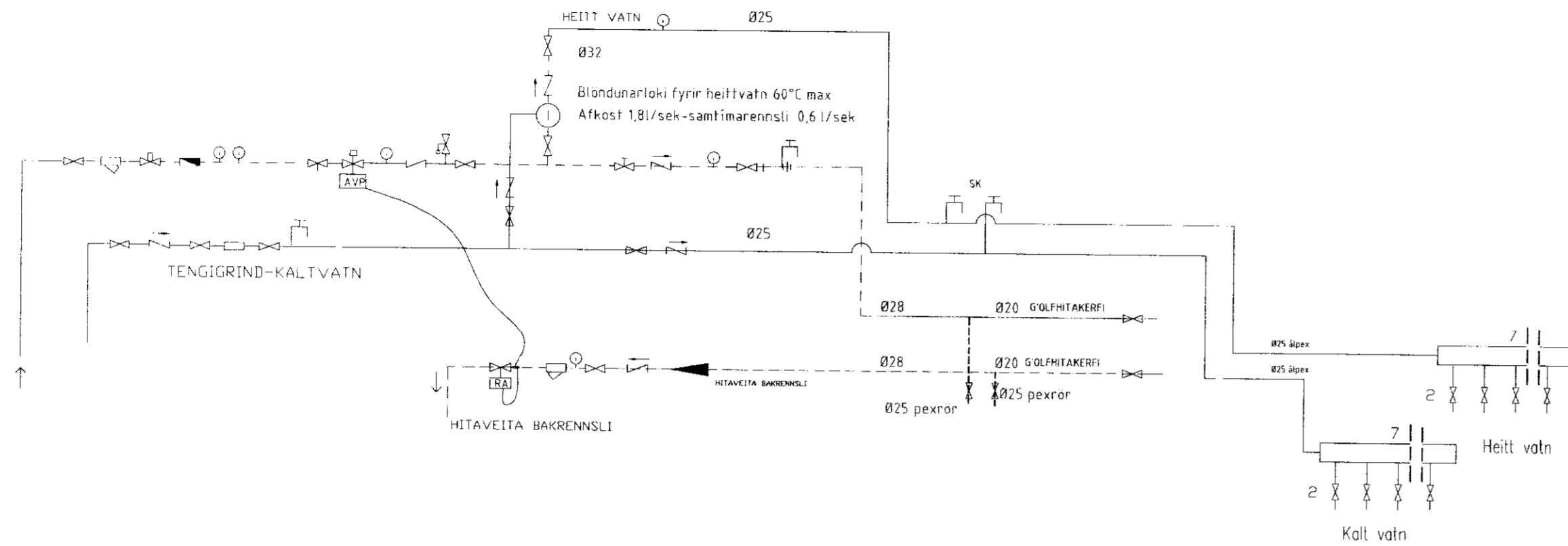
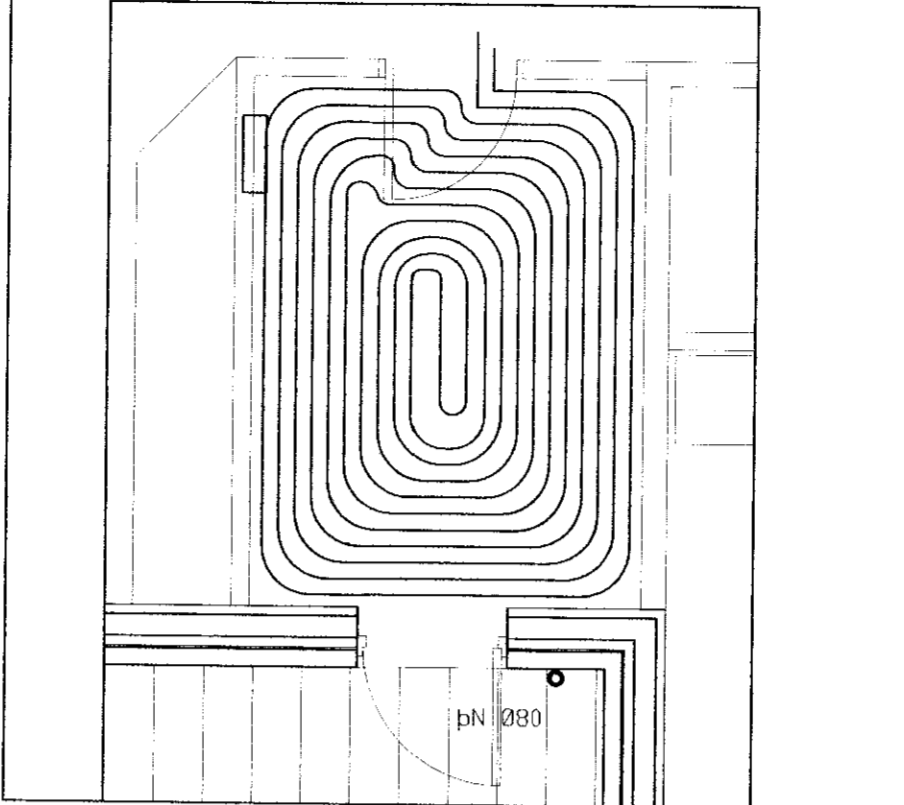


Mælagrind fyrir vatns og hitakerfis

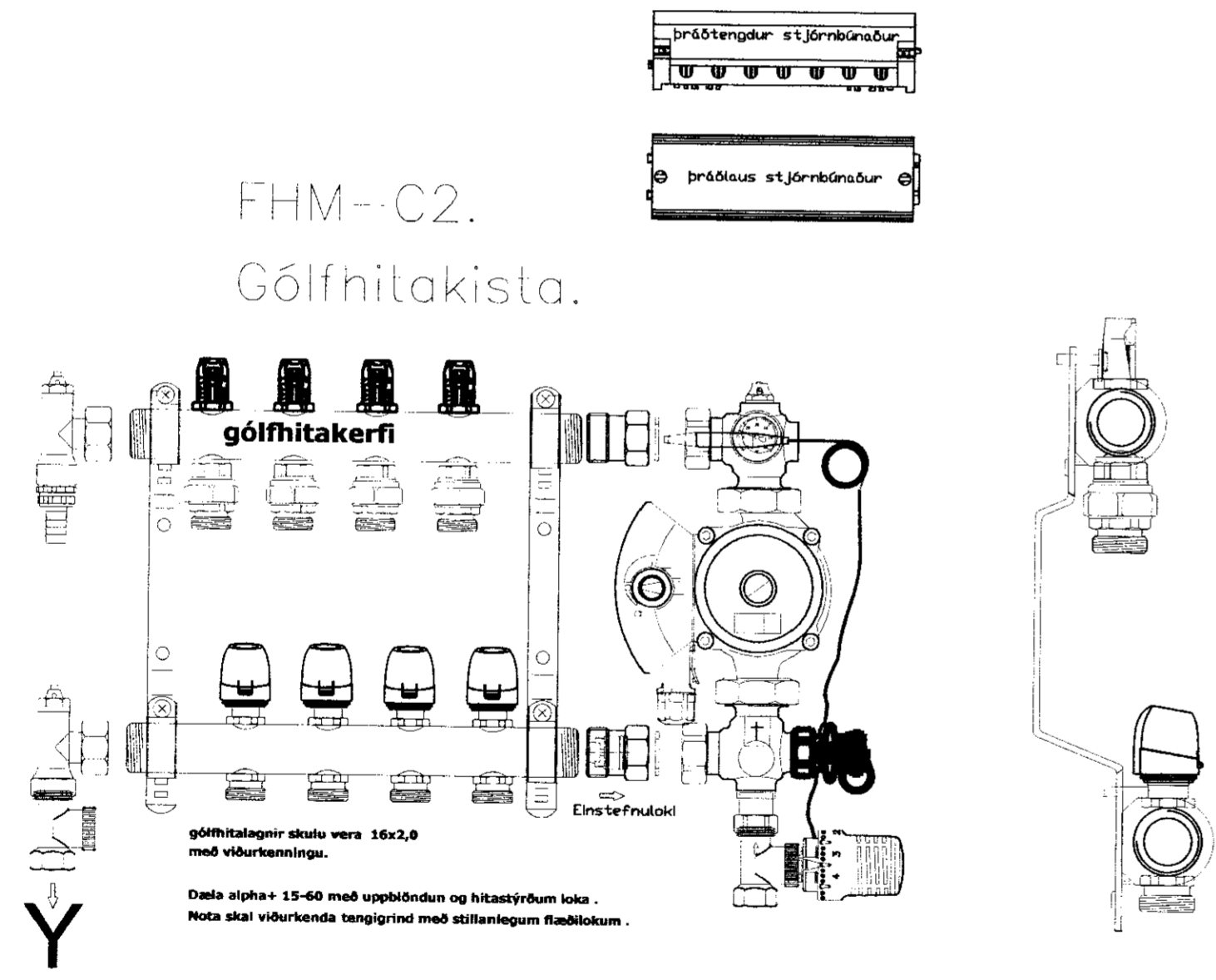


Niðurlagning á gólfhita



MÖTUKÍÐ
21. Júlí 2010
Byggingafræðingur / Árnassýslu og Flóðum.

FHM--C2. Gólfhitakista.



SKÝRINGAR

- ⊗ Loki
- ⊕ Einstreymistoki
- ⊖ Hifa og þrýstímælir
- ⊙ Sía
- ⊗ Öryggistoki
- ⊗ Þrýstijafnari Danfos AP
- ⊗ Hitastýriloki
- ⊗ Slaufutoki, Danfos AVD-RA
- ⊗ Mælir
- ⊗ Hemill
- ⊗ Stíllihani
- ⊗ Loffgildra.

Skýringar :

Gólfhiti.
Nota skal viðurkenndar pípur frá Rb-vottun , pípur Ø20x2mm, silver line, pePex eða pp og lagnir skulu vera með viðurkenningarvottorð frá Rb. Hitanemi í herbergi sem tengist í stjórnstöð og þaðan í loka á dreifikistu t.d. giacomini, rehav á (hita,þrýstímælir og loftskrúfur) dreifikistu þar sem fleiri en ein hitaslaufa er, má sameina hitanema þegar fleiri en hitaslaufur eru í einu rými eða herbergi. Hitanemar í herbergjum eru þröðlausir og nema boð frá mótrolukumlokum á dreifikistu, flæðimælir skulu vera á dreifikistu og eins að hægt sé að loka fyrir hverja slaufu. Kerfið er með alpha + 25-60 dælu með uppblöndun og hitastýrðan vatnsloka. Fara skal eftir leiðbeiningum framleiðenda um niðurlögn ,festingum og annað sem til fellur um frágang gólfhita.

Gólfhlögn umhverfis gólfhita skal vera, t.d. sandlögn með styrk 20 MPa eða samþrægt. Fara skal eftir leiðbeiningum söluaðila við gólfhitagagnir og annan þann frágang sem til þarf. Festa skal lögnina niður með spennum beint á botnplötuna en geta skal þess að úljöfnun séu ekki undir pípunum. Upphitun skal vera mjög hæg svo ekki myndist sprungur í steypunni. 20mm einangrun út við útvegg.

Skýringar á gólfhitaslaufum
nr , herbergisnúmer
m2 , stærð viðkomandi herbergis
c/c , fjarlægð á milli röra á viðkomandi slöngu.
L , lengd á viðkomandi slöngu.

Ragnar Gunnarsson

Breytingar			Fristundarhús Selhólsbraut 1. í landi Öndverðarness Grímsnes- og Grafningshreppi Árnassýslu.	
Nr.	Dags.	Nafn		
			Tækniþjónusta Ragnars G. Gunnarssonar ehf.	Mkv. 1:50
			Smíðjuvegi 11 fax/s: 5445350 ragnargg@simnet.is	
			Tengigrind og skýringar	Nr. 13
				Dags. 2010.07.13
				kt.:110947-2839