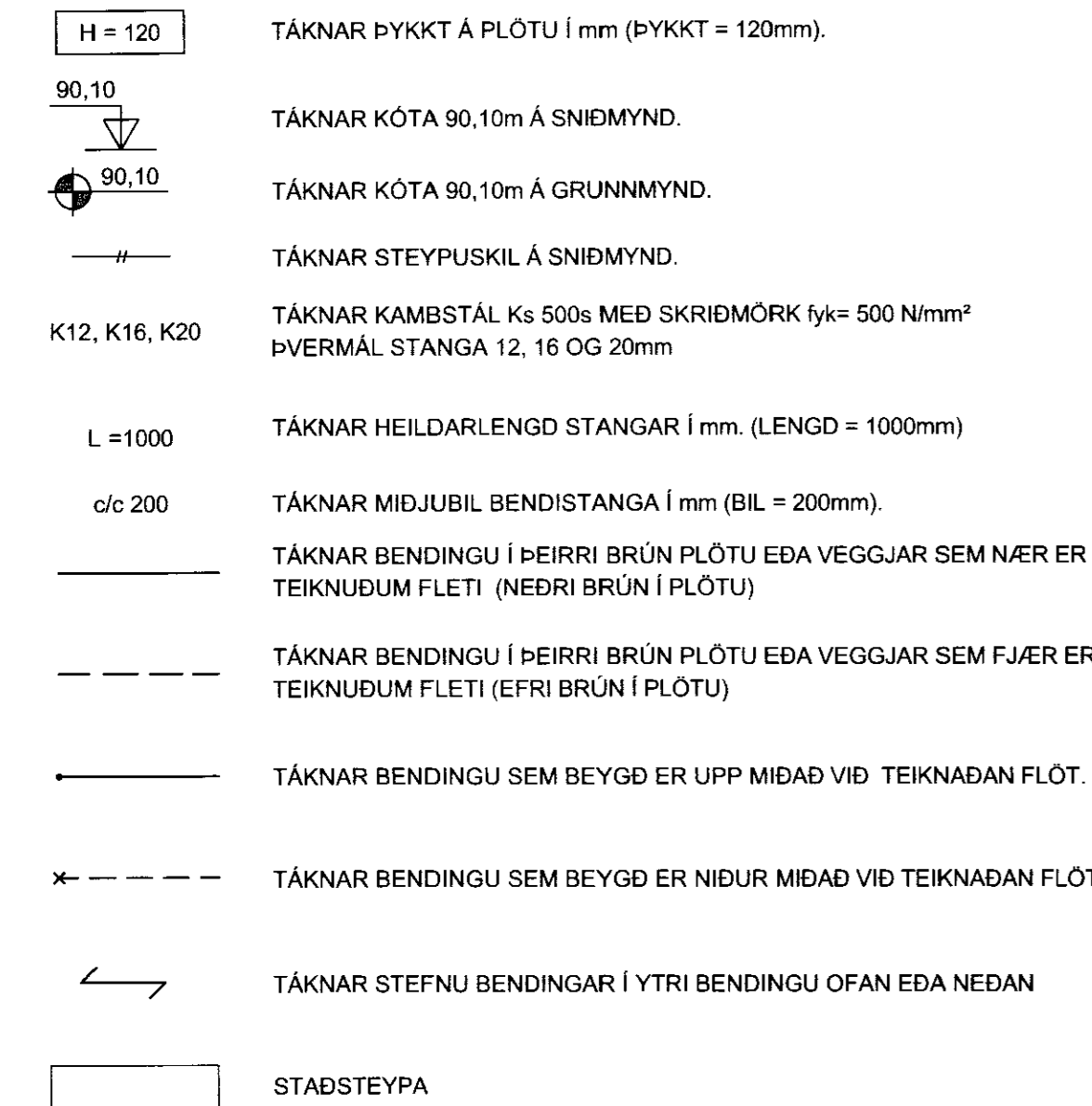


**SKÝRINGAR Á UPÐRÁTTUM:**



**ÁLAGSFORSENDUR:**

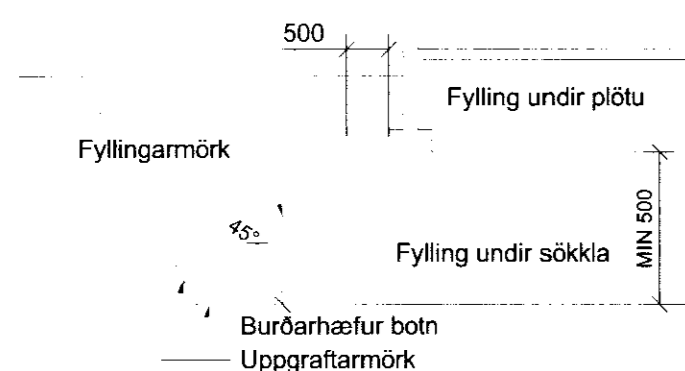
EIGIN ÁLAG: SKV. FS ENV 1991-2-1:1995  
 NOTÁLAG: NOTÁLAG ER REIKNAD SKV. FS ENV 1991-2-1:1995  
 ALMENN: 2 kN/m<sup>2</sup>  
 STIGAR OG SVALIR 4 kN/m<sup>2</sup>  
 VINDÁLAG: VINDÁLAG ER REIKNAD SKV. FS ENV 1991-2-4:1995 OG ISLENSKUM ÞJÓÐARSKJÖLUM.  
 GRUNNGILDI VINDÁLAGS = 1,54 kN/m<sup>2</sup>  
 SNJÓÁLAG: SNJÓÁLAG ER REIKNAD SKV. FS ENV 1991-2-3:1995. OG ISLENSKUM ÞJÓÐARSKJÖLUM.  
 GRUNNGILDI SNJÓÁLAGS ER MIÐAD VIÐ LÁGGILDI Á SVÆÐI 2. GRUNNGILDI SNJÓÁLAGS : s = 1,06 kN/m<sup>2</sup>  
 JARÐSKJ.ÁLAG: JARÐSKJÁLFTAALAG ER REIKNAD SKV. FS ENV 1998-1-1:1994 OG ISLENSKUM ÞJÓÐARSKJÖLUM, AUK GREINAR 3.3.3 Í ENV 1998 -1-2:1996 "MULTI-MODAL RESPONSE SPECTRUM ANALYSIS"  
 γ<sub>i</sub> = 1,0  
 α = 0,4  
 q = 1,5  
 SUBSOIL CLASS 1  
 W = EIGINÞYNGD + 30% AF NOTÁLAGI

**GRUNDUN:**

UNDIRST. JARÐV: UNDIRSTÖÐUJARÐVEGUR ER MALAFYLLING SEM GRAFIN ER NIÐUR Á BURÐARHÆFAN BOTN. MESTI REIKNADI JARÐÞRYSTINGUR ER 0,25 MPa FYRIR EIGINÞYNGD OG NOTÁLAG, EN 0,33 MPa FYRIR JARÐSKJÁLFTAALAG  
 MALAFYLLING SKAL VERA FROSTÖRUGG OG KORNAKURFA SKAL VERA ÞANNIG AD GÓÐ ÞJÓPPUN NAIST Í EFNÍ (φ<sub>min</sub> = 40°). FYLLINGUNA SKAL ÞJAPPA Á EFTIRFARANDI HÁTT (EDA SAMBÆRILEGAN) HÁTT (SJA BLAD RB(L)4) 102)

-TÆKI: 0,5 TONNA VÍBRÓPLATA  
 -LAGÞYKKT SKAL VERA MEST 30cm  
 -FJÖLDI YFIRFERDA SKAL VERA MINNST FJÓRAR  
 -VÆTA SKAL VEL FYLLINGUNA MILLI YFIRFERDA

**KENNISNIÐ GRUNDUNAR**



**STEYPUVIRKI:**

**STEYPUMÓT:**

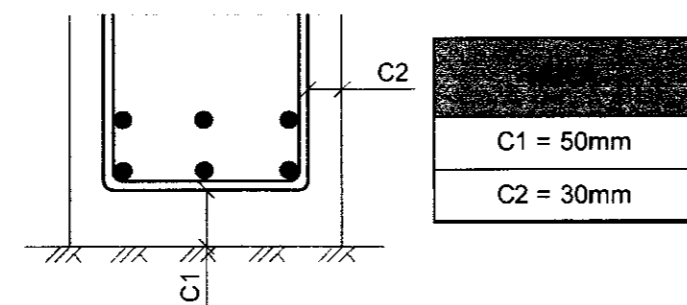
NÁKVÆMNISKRÖFUR: STÆRD OG STAÐSETNING: +/- 15mm  
 - UNDIRSTÖÐUR, STÆRD OG STAÐSETNING: +/- 3mm  
 - STÆRD ANNARA STEYPTRA HLUTA : +/- 5mm  
 - STAÐSETNING INNSTEYPTRA HLUTA : +/- 5mm  
 - KOTAR: +/- 5mm  
 - MISGÆNGI VEGGJA Á STEYPUKILUM: +/- 2mm  
 - FORSTEYPTAR EININGAR: +0mm / -5mm  
 FRÁVIK FRÁ 3m RÉTTISKEID SEM LÖGD ER Á STEYPTAN FLÓT MÁ MEST VERA SEM HÉR SEGIR:  
 - PLÖTUR UNDIR LÖGN: 10mm  
 - GÓLF OG PLÖTUR Í STEYPU: 3mm  
 - VEGGIR: 3mm

YFIRHÆÐ: BITA- OG PLÖTUMÓT SKULU HAFA YFIRHÆÐ L/300 AF FJARLÆGD MILLI FASTRA PUNKTA.  
 TITRUN: TAKA SKAL TILLIT TIL ÞESS VIÐ MÓTASMÍÐI AD ALLA STEYPU SKAL TITRA.

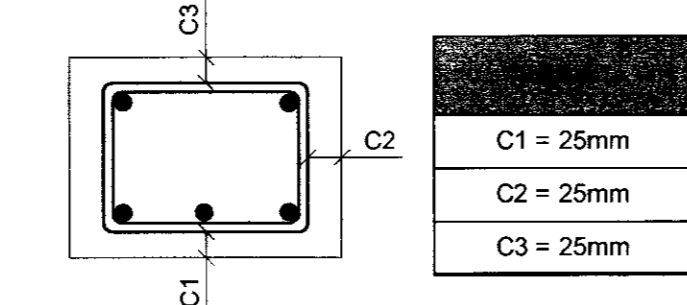
**JÁRN BENDING:**

ÖLL JÁRN BENDING SKAL VERA KS 500s, TÁKNAD K Á UPÐRÁTTUM, Þ.E. SUÐUR/EFT BENDISTAL MEÐ FYRIRSKRIFADA FLOTSPENNU 500 MPa

STEYPUHULA OG BIL MILLI JÁRNA:  
 -UNDIRSTÖÐUR OG VEGGIR ÞAR SEM JARÐFYLING KEMUR AD:



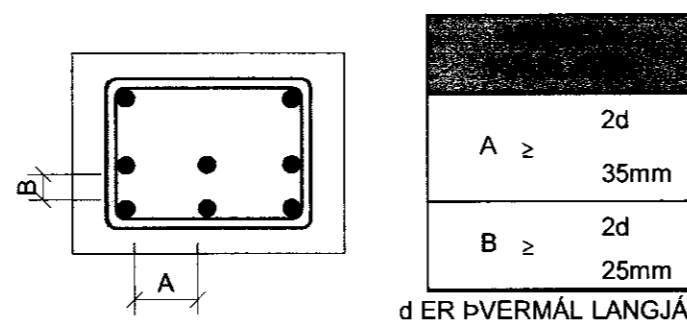
- PLÖTUR OG BITAR:



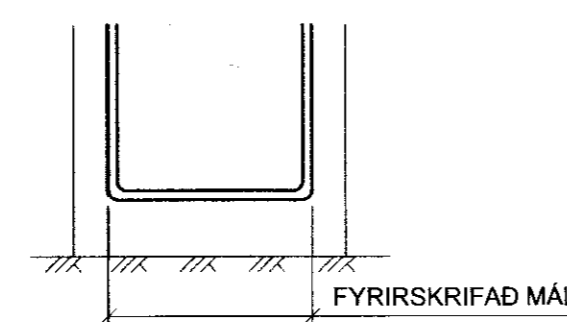
- AÐRIR STEYPTIR BYGGINGAHLUTAR:

SÚLUR OG VEGGIR INNAHÜSS: 25mm  
 VEGGIR UTANHÜSS: 25mm

- MINNSTA FJARLÆGD MILLI JÁRNA



-FYRIRSKRIFAD BEYGJUMÁL JÁRNABENDINGAR Á TEIKNINGUM ER ÁVALT YSTA MÁL.



**SKEYTING BENDINGAR:**

**LANGJÁRN:**

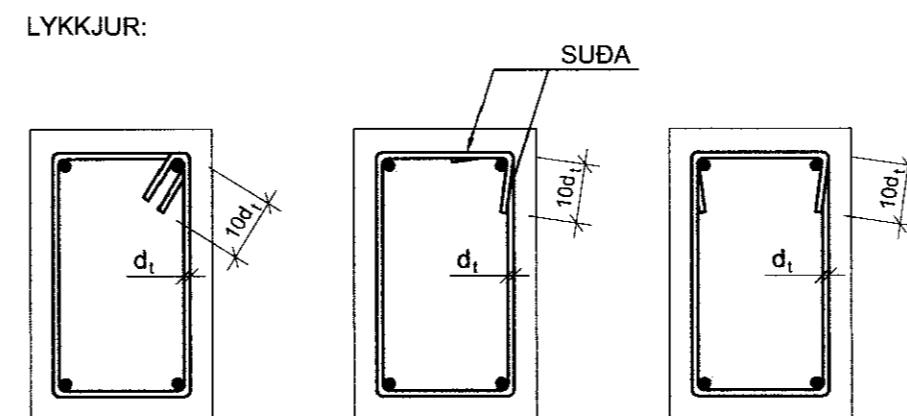
JÁRN	ø	SKEYTILENGD MINNA EN 30% JÁRNA SKEYTT Í SAMA SNÍÐI	SKEYTILENGD MEIRA EN 30% JÁRNA SKEYTT Í SAMA SNÍÐI
	mm	mm	mm
K8	8	260	620
K10	10	325	650
K12	12	360	780
K16	16	520	1.040
K20	20	650	1.300
K25	25	813	1.625

JÁRN SKULU ÆTÍÐ NÁ SKEYTILENGD INNÍ AÐLIGGJANDI STEYPTA BYGGINGARHLUTA LÁRÉTT BENDING Í VEGGJUM GANGI HEIL UM HORN, VIXLLEGGIST UM SKEYTILENGD EDA TENGIST MEÐ VINKLUM EDA LYKKJUR.  
 Í PLÖTUM OG VEGGJUM SKAL EKKI SKEYTA MEIRA EN ÞRÍÐJA HVERT JÁRN Í SAMA ÞVERSNIDI NEMA ANNAD SÉ SYNT Á TEIKNINGU. SÉU FLEIRI JÁRN SKEYTT Í SAMA ÞVERSNIDI SKAL TVÖFALDA SKEYTILENGD SKV. TÖFLU

JÁRN BENDING VIÐ OP: EF EKKI KEMUR ANNAD FRAM Á TEIKNINGUM SKAL ÞVI JÁRNAMAGNI SEM HEFDI LENT Í OPÍ KOMID FYRIR SITT HVORU MEGIN VIÐ OP

BENDING BITA SKAL GANGA MINNST TVÖFALDA SKEYTILENGD ÚT FYRIR OP NEMA ANNAD SÉ TEKID FRAM Á TEIKNINGUM

**STEYPUVIRKI (FRH.):**



JÁRNABEYGJUR: MINNSTA LEYFILEGA ÞVERMÁL BEYGJUSKIFU FYRIR LYKKJUR, KRÓKA OG VINKLA Í mm.

JÁRN	ø	KAMBSTÁL
	mm	D <sub>min</sub> mm
K8	8	32
K10	10	40
K12	12	48
K16	16	64
K20	20	140
K25	25	175

**STEYPUFLOKKUN:**

FYLLIEFNI: MÖL OG SANDUR SKAL VERA ÚR KORNUM STERKRA OG ÞÉTTRA BERGTEGUNDA SKV. Rb Eq.4.017. FYLLIEFNI SKULU VERA HREIN OG SÝNILEGA ÖVEDRUG. TRYGGT SKAL AD ÞAU FYLLIEFNI SEM NOTUD ERU UPPFYLLI SKILYRÐI GREINAR 3.1.2.5.2 a) Í ÞJÓÐARSKALI MEÐ FS ENV 1992-1-1:1991.

UNDIRSTÖÐUR OG BOTNPLATA: BROTTÖLSFLOKKUR: C25/30  
 SEMENTSMAGN: minnst 300 kg/m<sup>3</sup>  
 VÁTNSSEMENTSTALA: ≤ 0,55  
 HÁMARKSSSTEINASTÆRD: 25 mm  
 LOFTTINIHALD: 5-6 %  
 SIGMÁL: 100-125 mm  
 FJARL. STUÐULL LOFTS: < 0,25 mm  
 Ecm: > 27450 N/mm<sup>2</sup>

VEGGIR, BITAR OG PLOTUR: BROTTÖLSFLOKKUR: C35/45  
 SEMENTSMAGN: minnst 320 kg/m<sup>3</sup>  
 VÁTNSSEMENTSTALA: ≤ 0,5  
 HÁMARKSSSTEINASTÆRD: 25 mm  
 LOFTTINIHALD: 5-6 %  
 SIGMÁL: 100-125 mm  
 FJARL. STUÐULL LOFTS: < 0,25 mm  
 Ecm: > 30150 N/mm<sup>2</sup>

**STEYPUVINNA:**

FRAMKVÆMDAFLOKKUR: STEYPUVINNA SKAL VERA Í SAMRÆMI VIÐ EN 206, ENV 1992-1-1 OG ENV 13670-1

NIÐURLÖGN: NIÐURLÖGN STEYPUVINNA SKAL VERA Í SAMRÆMI VIÐ EN 206, ENV 1992-1-1 OG ENV 13670-1 OG Rb- BLAÐ Eq.008. ALLA STEYPU SKAL TITRA.

STEYPUKIL: GENGID SKAL FRÁ STEYPUKILUM Í SAMRÆMI VIÐ ÍST 10 GREIN 7.7.

ADHLYNNING: STEYPUYFIRBORDI SKAL HALDID RÖKU ÞAR TIL STEYPA HEFUR NÁÐ 50% AF FYRIRSKRIFUDUM STYRKLEIKA. STEYPUVINNU Í KULDA SKAL HAGA SAMKVÆMT ÁKVÆÐUM EN 13670 -1 OG Í SAMRÆMI VIÐ Rb- BLAÐ RANNSÓKNARSTOFNUNAR BYGGINGAR- IDNAÐARINS "VETRARSTEYPA" (JUNÍ 1988)

**FRÁGANGUR STEYPUYFIRBORDS:**

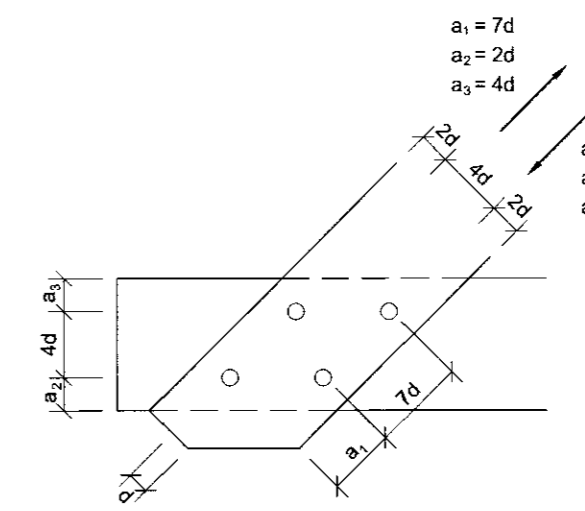
SLIT TENGA OG HOLUFYLLING: TENGI SKULU LOSUD EDA SLITIN ÞANNIG AD INNSTEYPTUR HLUTI ÞEIRRA SÉ MINNST 2cm INN Í VEGG. SÁRID SKAL HOLUFYLLA MEÐ SEMENTSUNDNU ÞÉTTIEFNI

**TRÉVIRKI:**

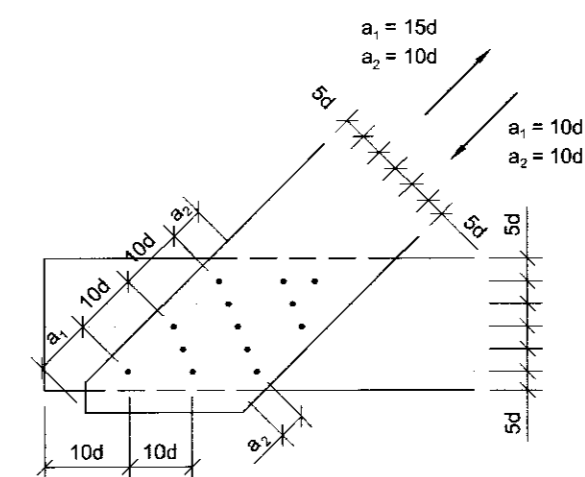
TIMBURFLOKKAR: ALLT TIMBUR SKAL VERA AF FLOKKI C18 SKV. FS ENV 1995-1-1:1993. NEMA ANNAD KOMI FRAM Á UPÐRÁTTUM. LIMTRÉ SKAL VERA AF FLOKKI L40

FESTINGAR: BOLTAR, SKRÚFUR OG NAGLAR SÉU GALVANISERADIR. UNDIR ALLA BOLTATAUSA OG RÆR SÉU LIGGJA AD TRÉ SKAL SETJA SKIFUR MEÐ ÞVERMÁL 3d OG ÞYKKT = 0,3 d (d = ÞVERMÁL BOLTA). MILLI STEYPU OG TIMBURS SKAL LEGGJA EITT LAG AF TJÓRUPAPPA

FJARLÆGDIR MILLI BOLTA: MINNSTU FJARLÆGDIR MILLI BOLTA FRÁ ENDUM OG KÖNTUM ERU EFTIRFARANDI (d = ÞVERMÁL BOLTA):



FJARLÆGDIR MILLI NAGLA: MINNSTU FJARLÆGDIR MILLI NAGLA FRÁ ENDUM OG KÖNTUM ERU EFTIRFARANDI (d = ÞVERMÁL NAGLA):



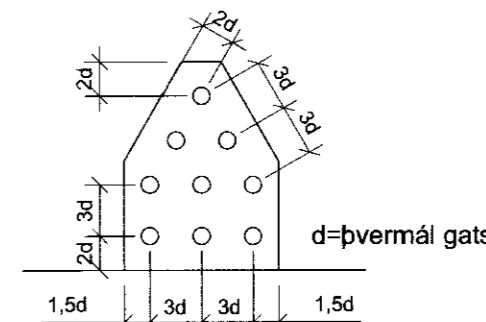
**STÁLVIKRI:**

STÁLGÆDI: ALLT SMÍÐASTÁL SKAL VERA S235 SAMKVÆMT STADLI ENV 10025 NEMA ANNAD SÉ TEKID FRAM Á TEIKNINGUM

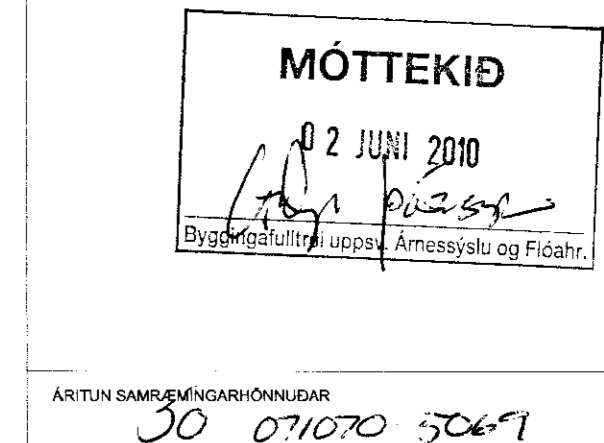
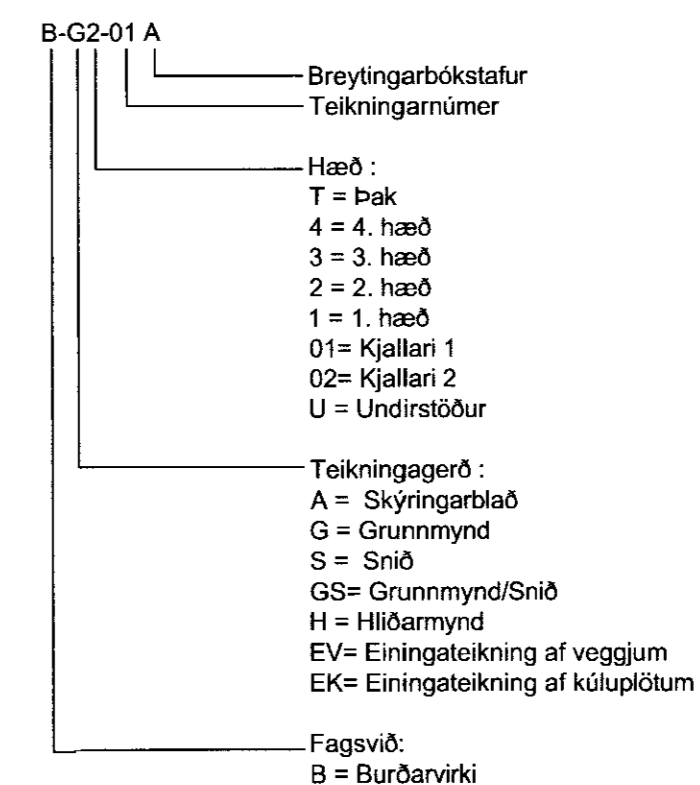
RAFSUDA: ALMENN GÆDI VARDANDI FRAMKVÆMD SKULU MIÐAST VIÐ STADALINN EN 1011. SUÐUFERLAR SKULU VERA SAMKVÆMT ÍST EN1288. ÖLL SUÐUVINNA SKAL UNNIN AF RAFSUBUMÖNNUM SEM HAFA TILSKILIN RÉTTINDI SKV. ÍST EN287-1/2.

BOLTAFASTINGAR: ALLIR BOLTAR SKULU VERA Í FLOKKI 8.8 HEITGALVANHÚÐADIR MEÐ ÞURRFILMUPÞYKKT ≥ 45MICRON UNDIR ALLAR BOLTARÆR SKAL SETJA HEITGALVANHÚÐADAR FERHYRNDAR STÁLSKINNUR SEM UPPFYLLA EFTIRFARANDI: BREIDD=HÆÐ ≥ 3 X ÞVERMÁL BOLTA  
 ÞYKKT ≥ ÞVERMÁL BOLTA / 3

EFTIRFARANDI ERU LÁGMARKSKRÖFUR NEMA ANNAD SÉ SKILGRINT Á TEIKN.

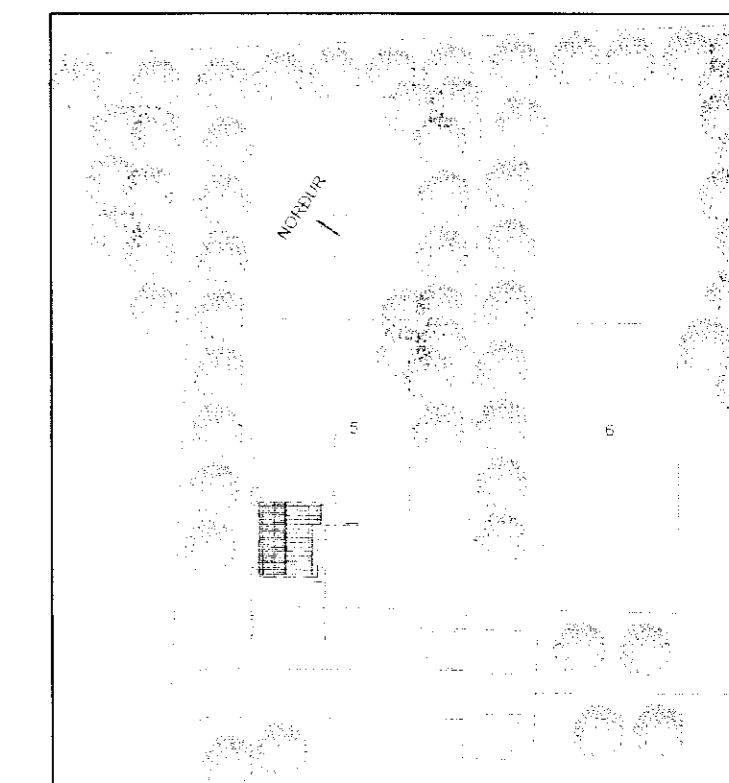


**TEIKNINGANÚMÉR - LYKILMYND**



ARITUN SAMBÆMINGARHÖNUNAR

BR. DAGS BREYTING REKN. TEKN.



**VSÓ RAÐGJÖF**

BORGARTÚNI 20, 105 REYKJAVÍK, Sími 565 9000, Símarélf 565 9010, Netfang vao@vso.is

SYÐRI BRÚ - LÖÐ NR.178.211  
 SUMARHÚS - VIÐBYGGING

BURÐARVIRKI ALMENNAR SKÝRINGAR

HANNADEIKN: SB / ALB

YFIRFRÁÐ: 513

SAMBÞYKKT: 104

KT: 240757-5199

KVARNR: REYKJAVÍK 03.05.2010

VEKONR: TEKN. NR. BR.

08249 B-A-01