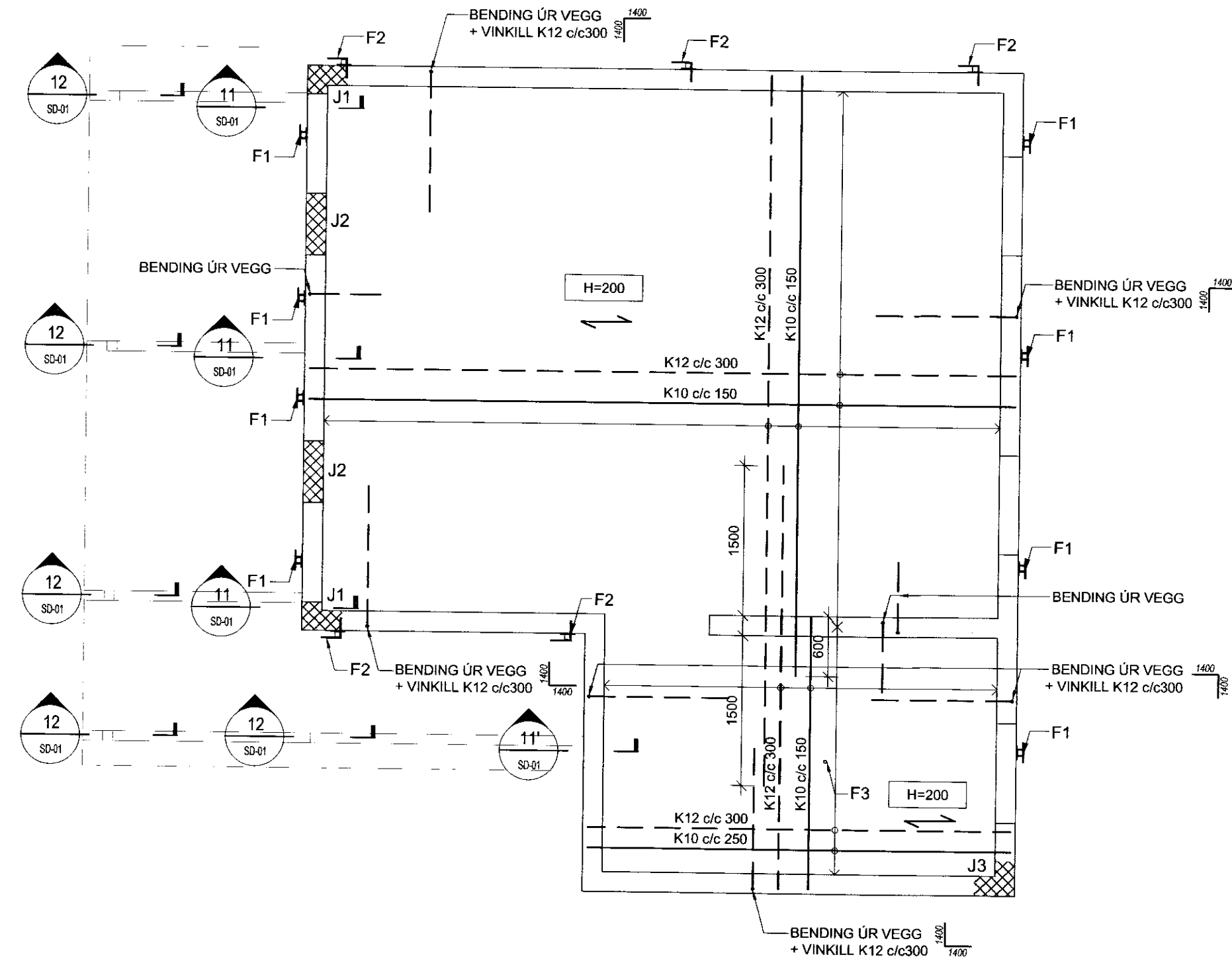


MÁLSETING HÚSS:

FESTINGAR SUMARHÚSS, F1 OG F2 RÁÐA STÆRD (UTANMÁL) KJALLARA, OG SAMKVÆMT PESSUM TEIKNINGUM ER MIÐAÐ VIÐ AÐ HÚS SÉ EINANGRAD AD UTAN. MÆLA ÞÆRF GÓLFBITA UNDIR HÚSI OG BERA SAMAN VIÐ PESSAR TEIKNINGAR, OG HAFA SAMBAND VIÐ HÖNNUÐ EF ÞEIM BER EKKI SAMAN.

UNDIRSTÖÐUR FYRIR SÓLPALL, SÚLUUNDIRSTÖÐUR SKAL STAÐSETJA ÚT FRÁ MÆLINGUM Á NÚVERANDI DREGURUM HÚSS, OG MEGA ÞÆR EKKI VERA FJÆR BRÚN SVALA EN 600mm. SE MISRÆMI VIÐ UPPMÆLINGU VIÐ PESSAR TEIKNINGAR SKAL HAFA SAMBAND VIÐ HÖNNUÐ.



MÓTTEKIÐ
 02 JUNI 2010
 Byggingaáttunni uppset. Arnessyðu og Flóahé.
 30 071070 5069

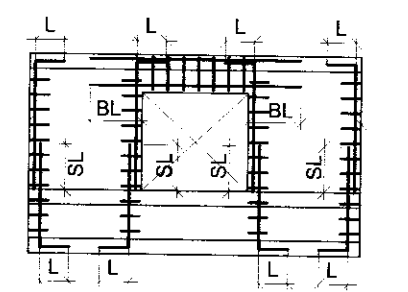
SKÝRINGAR:

ÖLL MÁL ERU Í MILLI METRUM.
 ALLIR KÓTAR Í METRUM.

ALLAR MÁLSETNINGAR OG KÓTAR KOMA FRAM Á TEIKNINGUM ARKITEKTA OG SKAL SANNREYNA ÖLL MÁL VIÐ ÞÆR

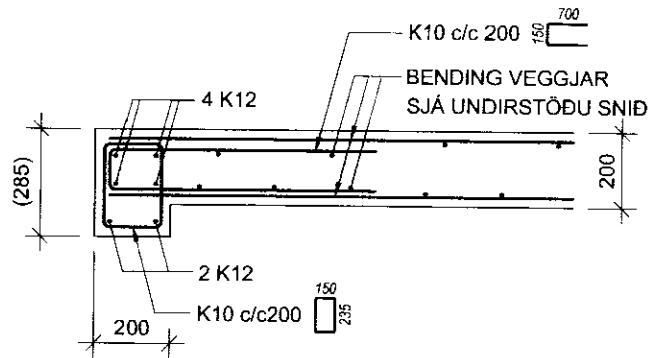
BEYGMJÁL JÁRNA SKAL SANNREYNA OG BERA SAMAN VIÐ MÁLSETNINGAR Á STEYPTUM BYGGINGARHLUTUM SKV. ARKITEKTA TEIKNINGUM OG FYRIRSKRIFADA STEYPUHULU SVK. TEIKNINGUM VSÓ RÁÐGJAFAR

SÉRÞENDING SKAL GANGA HÆÐA Á MILLI EINS OG SKÝRINGAMYND SÝNIR. LYKKJUBENDING (BAULUR) SÉRÞENDINGAR SKAL GANGA UPP ALLA HÆÐINA. BENDING BITA SKAL GANGA ÚT FYRIR ÖP EINS OG SÝNT ER Á SKÝRINGAMYND EN SKERBENDING BITA ENDAR VIÐ ÚTMÖRK ÖPA.

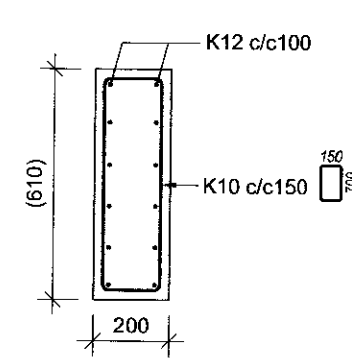


- L: SKYEITLÉNGD JÁRNA
- SL: SKYEITLÉNGD JAR. ALMENNAR SKÝRINGAR (EF ÖLL JÁRNA ERU SKYEYTT Í SAMAN SNÍÐI SKAL SKYEITLÉNGD TVÖFÖLDUÐ)
- BL: 64 x d. ÞAR SEM d ER ÞVERMÁL JÁRNA

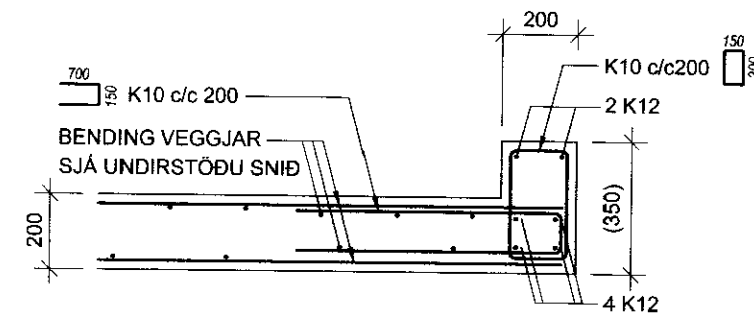
J1 1:20



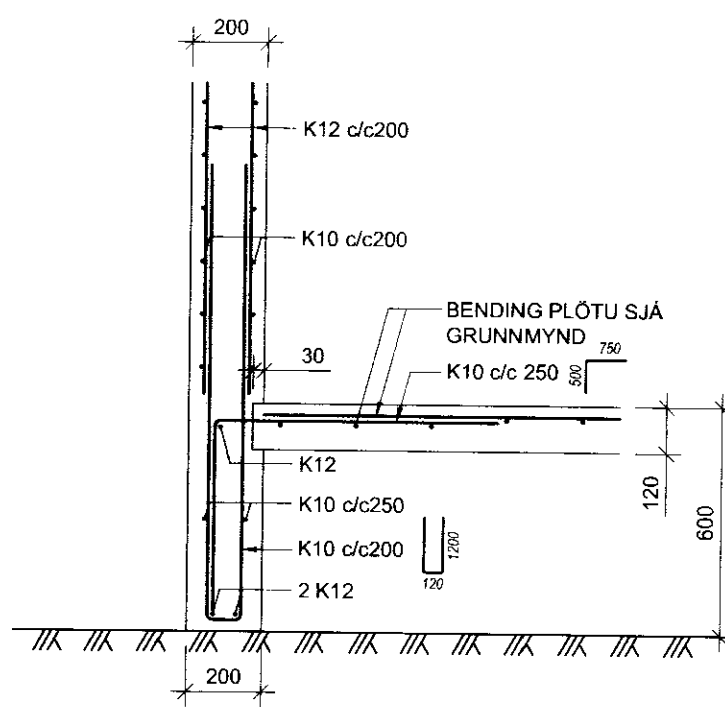
J2 1:20



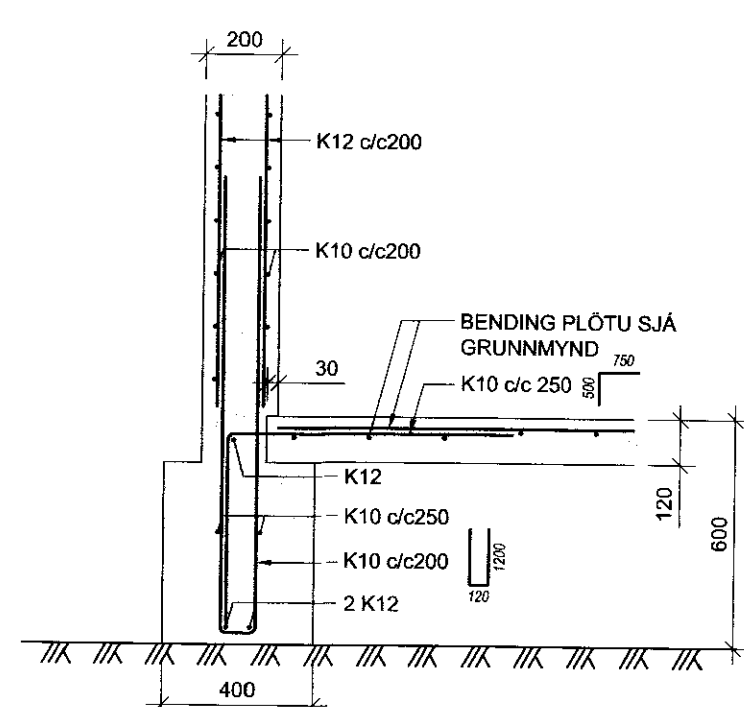
J3 1:20



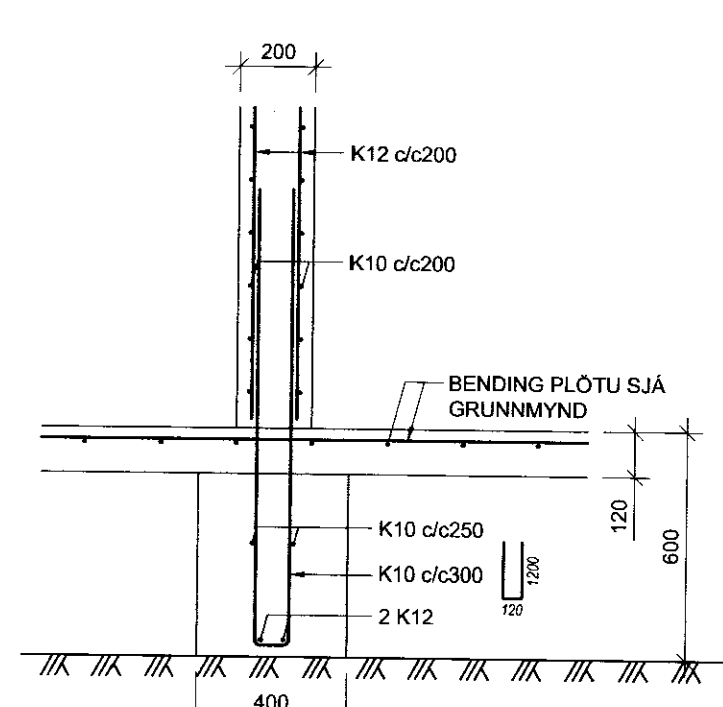
1 SNÍÐ 1:20



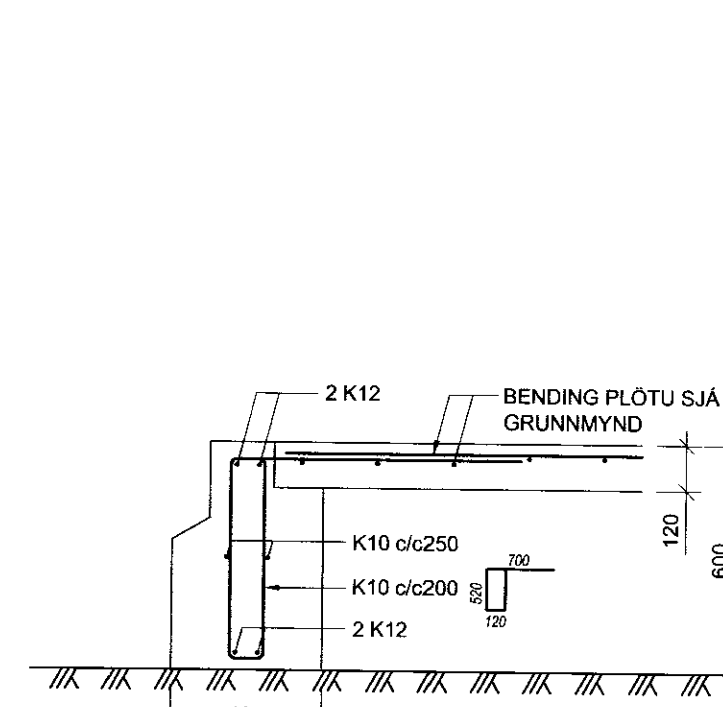
2 SNÍÐ 1:20



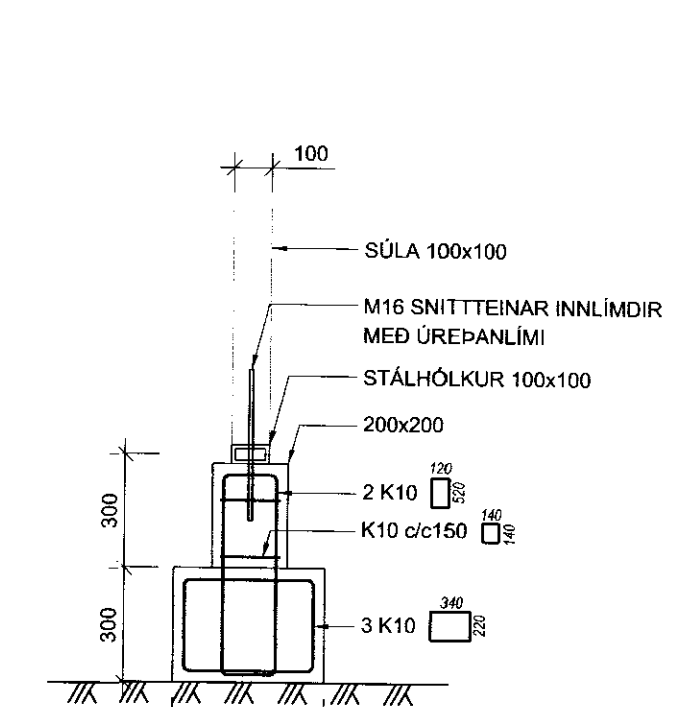
3 SNÍÐ 1:20



4 SNÍÐ 1:20



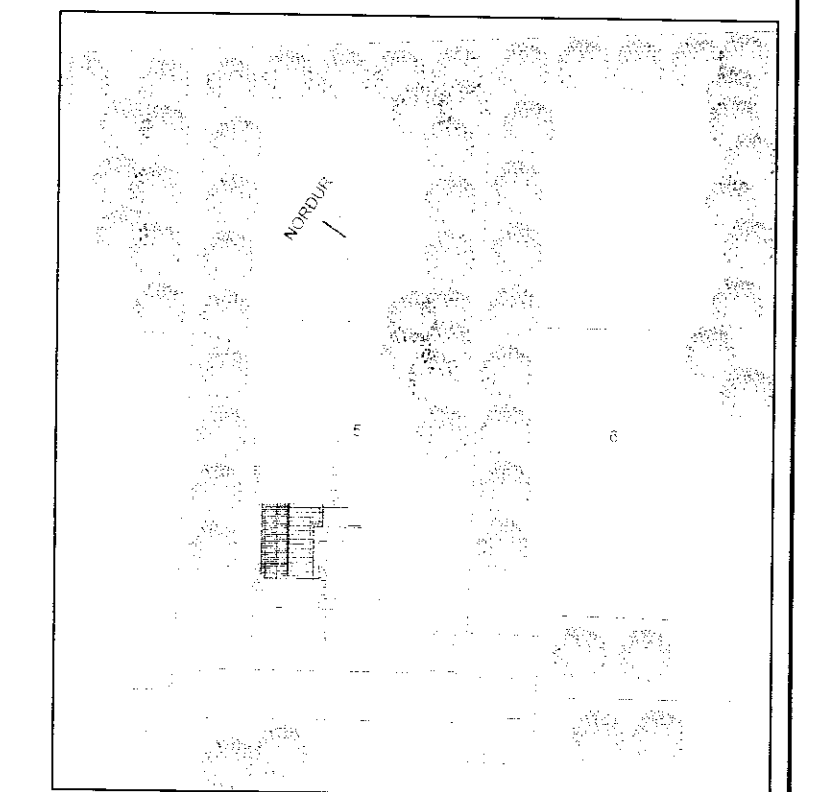
5 SNÍÐ 1:20



TILVÍSANIR:

- | | |
|--------------------|---------|
| ALMENNAR SKÝRINGAR | B-A-01 |
| ALMENN SNÍÐ | B-SD-01 |
| FESTINGAR (F1-F3) | B-SD-01 |

BL DAGS. BREYTING REKNI. TEKNI.



VSÓ RÁÐGJÖF

SYÐRI BRÚ - LÖÐ NR.178.211
 SUMARHÚS - VIÐBYGGING

BURÐARVIRKI GRUNNMYND SNÍÐ OG DEILI	HANNAÐ/TEKNI. SB / ALB
YFRIFARÐ. SAMÞYKKT.	513
KT.	240737-5109
KVAÐI 1:50 / 1:20	REYKJAVÍK 03.05.2010
VERKNI.	TEKNI. NR.
08249	B-GS-01