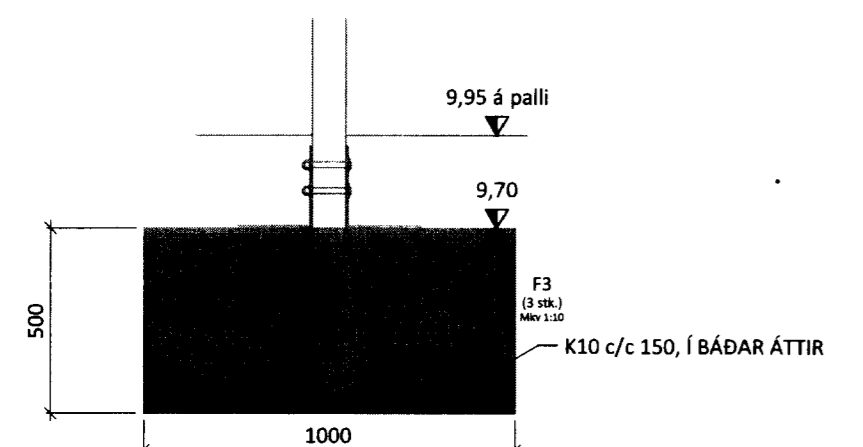
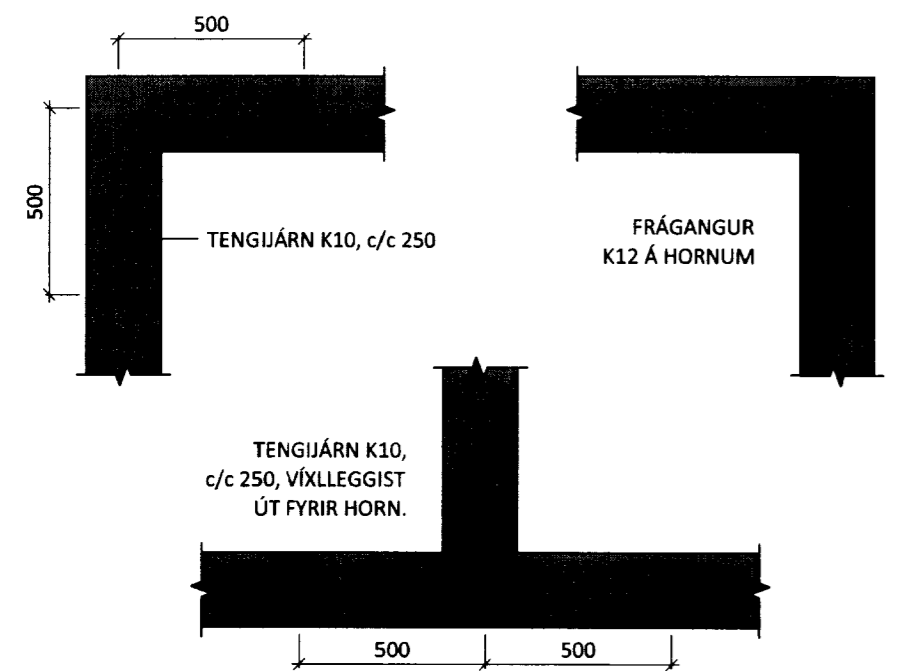


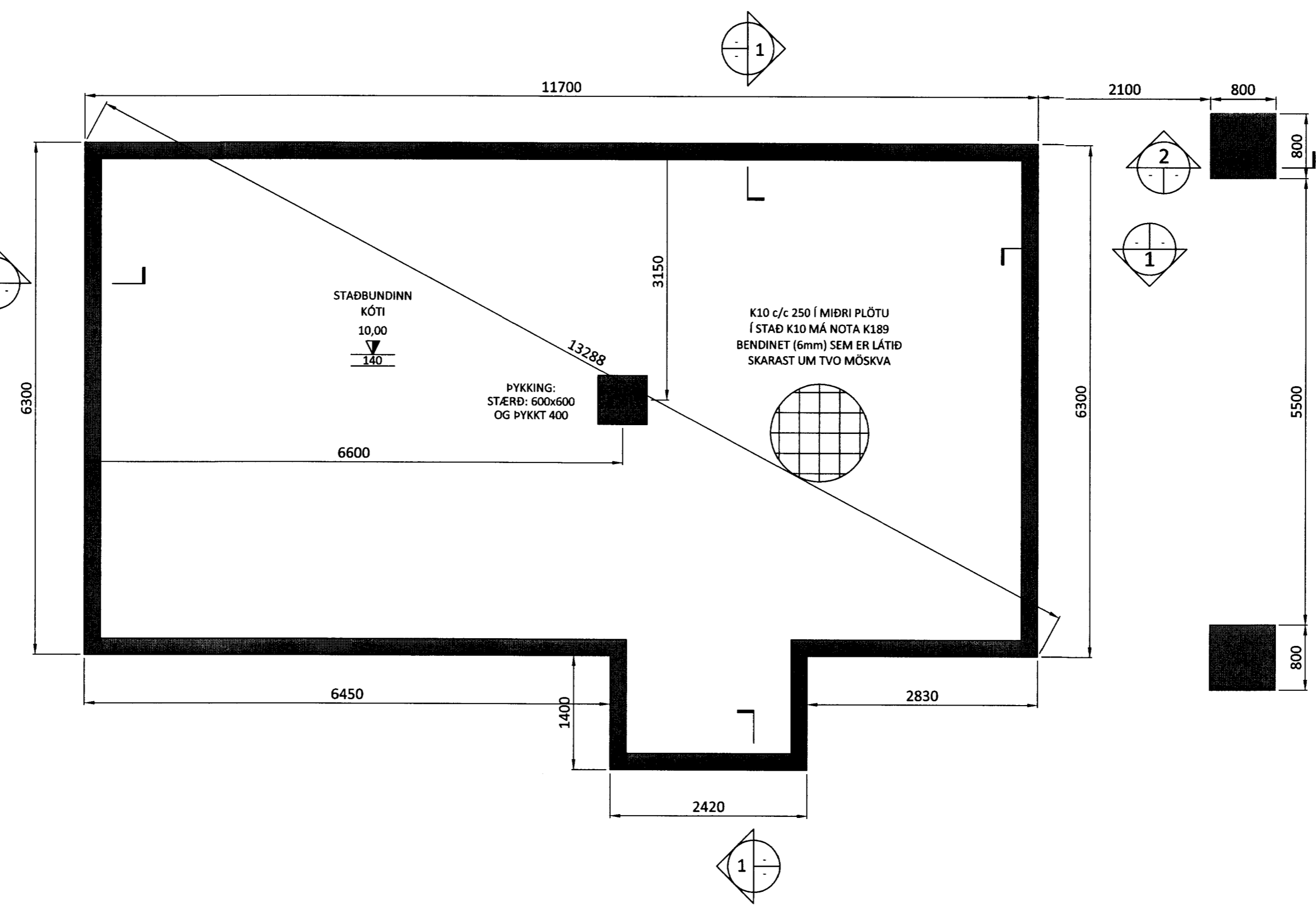
SNID 1 1:20



SNID 2 1:20



FRÁGANGUR JÁRNA Á HORNUM OG T-TENGINU  
Mkv 1:20



**GRUNDUN:**

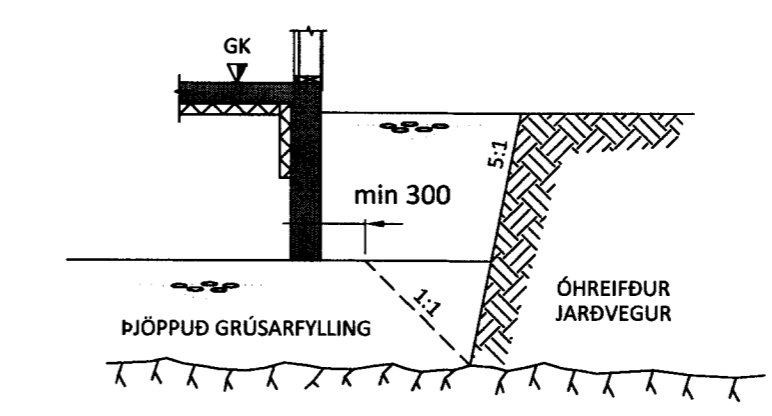
GRAFA SKAL FYRIR UNDIRSTÖÐUM NIÐUR Á HEILLEGAN, BUÐRAR-HÆFAN BOTN EDA ANNAD BURÐURHÆFT LAG SAMKVÆMT ÚTTEKT OG SAMPYKKI BYGGINGARFULLTRÚA. Fyllingarefni skal vera frostfrí, burðarhæf grús sem bleytist vel og þjappist.

Þjökkun skal uppfylla eftirfarandi kröfur:  
E2 ≥ 100 MPa  
E2/E1 ≥ 2,2

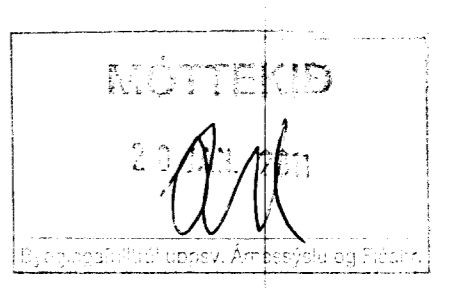
LEYFILEGT HÁMARKSÁLAG Á ÞJAPPADA Fyllingu er: 0,3 MPa.

EFTIRFARANDI ÞJÖPPUNARAFERÐ SKAL HAFA TIL VIÐMIÐUNAR:

TÆKI:	LAGPYKKT [m]	FJÖLDI YFIRFERDA:
5,0 TN VIBROVALTARI	0,4	6
0,5 TN VIBROVALTARI	0,3	4
0,4 TN VIBROVALTARI	0,2	4



SKÝRINGARMYND AF GRUNDUN  
Mkv, 1:50



**ÁLAGS-FORSENDUR:**

NOTÁLAG: NOTÁLAG Á PLÖTUR ER SAMKVÆMT FS ENV 1991-1:1994 OG FS ENV 1991-2:1995

SNJÓÁLAG: SNJÓÁLAG SAMKVÆMT FS ENV 1991 2-3:1995 OG SAMSVARANDI ÞJÓÐARSKJALI.

VINDÁLAG: VINDÁLAG SAMKVÆMT FS ENV 1991 2-4:1995 OG SAMSVARANDI ÞJÓÐARSKJALI.

JARÐSKJÁLFTAÁLAG: JARÐSKJÁLFTAÁLAG SAMKVÆMT FS ENV 1998-1:1998 OG SAMSVARANDI ÞJÓÐARSKJALI.

**SKÝRINGAR:**

ALLIR SÖKKULVEGGIR ERU 200mm, NEMA AD ANNAD SÉ TILGREINT / MÁLSETT.

FRÁGANGUR SÖKKULSKAUTA SÉ Í SAMRÆMI VID REGLUR VIÐKOMANDI VEITUSTOFNUNAR.

17,25  
140  
GÓLFKÓTI Í METRUM  
LÁGMARKSPYKKT GÓLFPLÖTU í mm.

ÖLL MÁL ERU Í MILLIMETRUM, NEMA ANNAD SÉ TILGREINT.

**STEINSTEYPA:**

ÖLL STEYPA ER SAMKVÆMT ENV 206  
NOTA SKAL C25/30 STEYPU, NEMA ANNAD KOMI FRAM Á TEIKNINGUM.

**STEYPA SKAL UPPFYLLA EFTIRFARANDI:**

LÁGMARKS SEMENTSMAGN:	300 kg/m³
LOFTINNIHALD:	5-7%
V/S TALA:	< 0,55
SIGMÁL:	50-90 mm
HÁMARKS KORNSTÆRD SÖKKLUM OG VEGGIUM:	32 mm
HÁMARKS KORNSTÆRD Í PLÖTUM:	16 mm
TITRA SKAL STEYPU	

Ú1	05.11.10	GP	Frumútgáfa
Útgáfa:	Dagsetn:	Af:	Skýring:
Sogsbakki 18 Ásgarðslandi, Grímsnesi			Teiknínúmer: <b>120-01</b>
Burðarvirki: Grunnmynd sökkuls, snið og Skýringar			Mælikvarði: 1:50 1:20
Hannað: Guðjón Þórisson		Teiknað: Guðjón Þórisson	
Dagsetning:	05.11.10	Verknúmer:	10 006
Frumstærð:	A2	200752-4659	
Ábyrgðarm. og réttthafi:		200752-4659	