

8

7

6

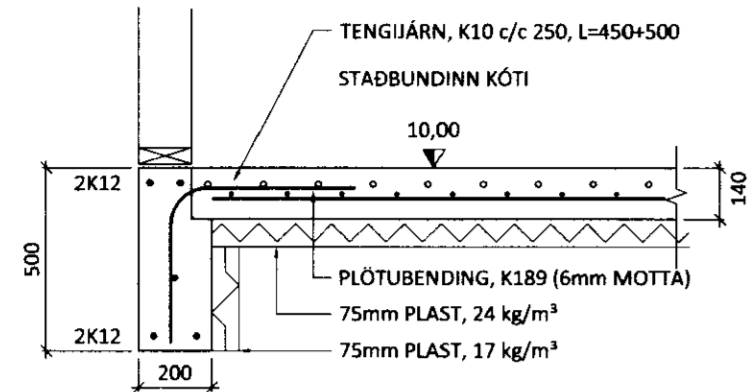
5

4

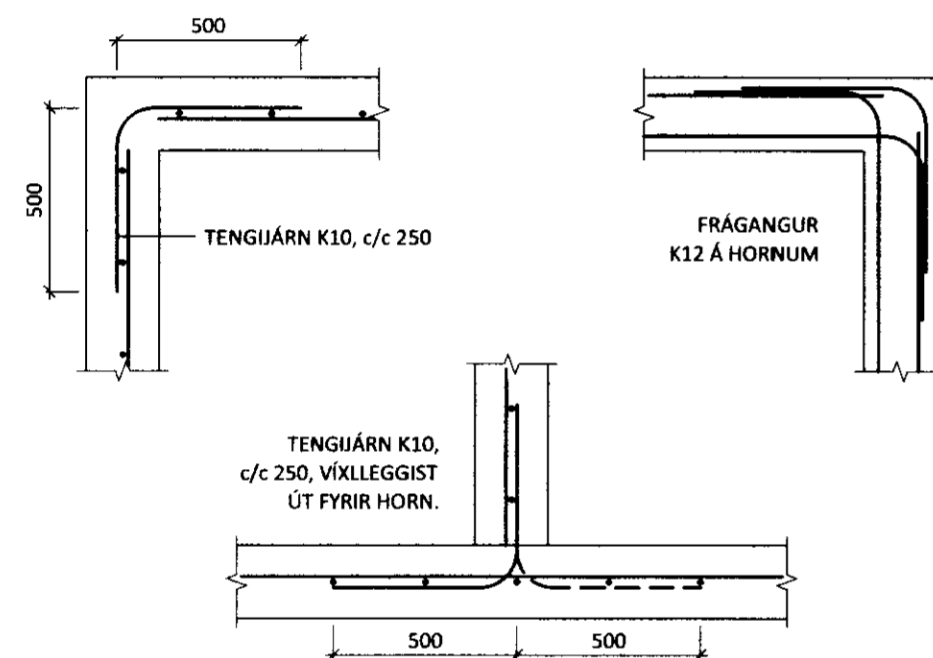
3

2

1

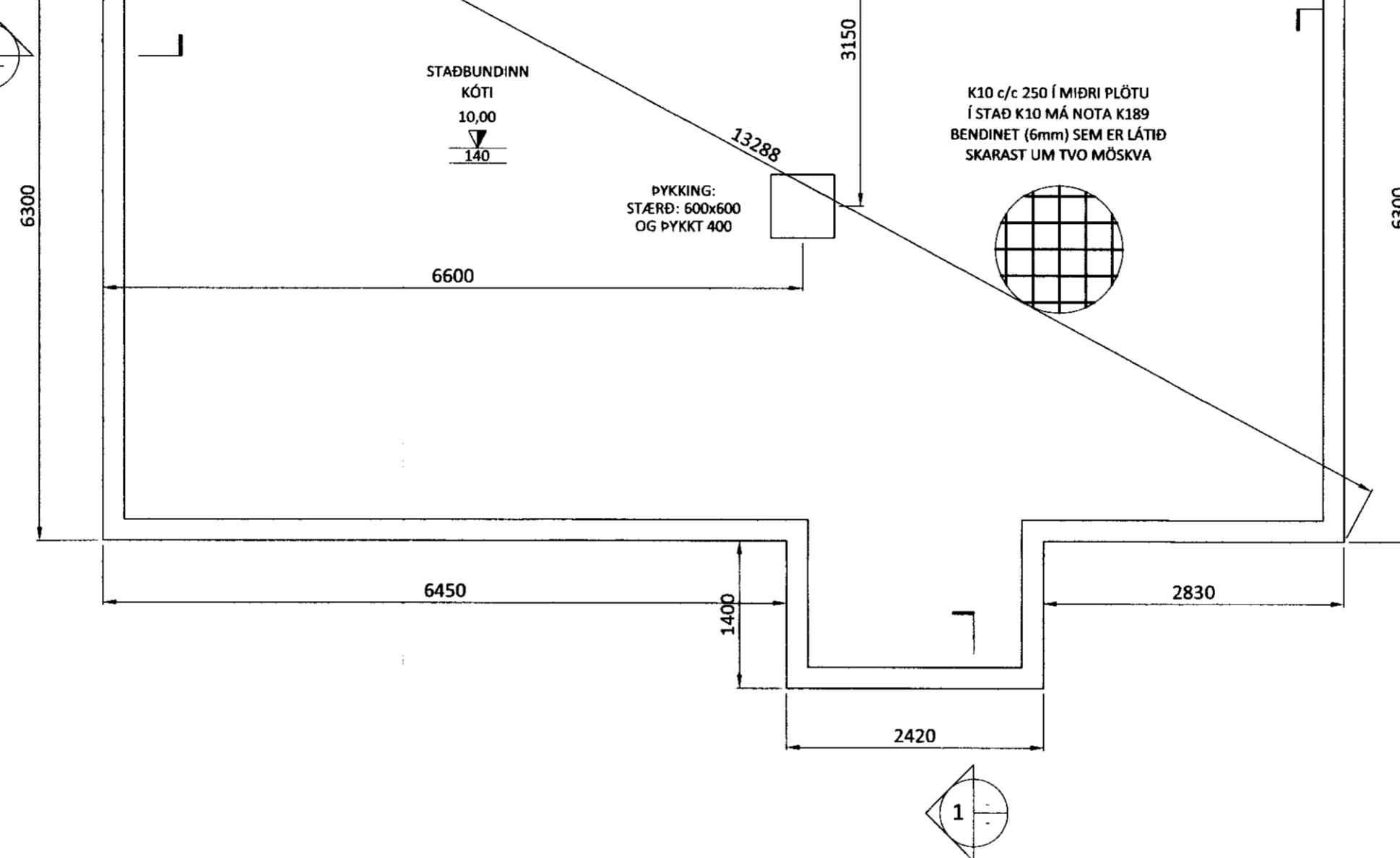


SNIÐ 1 1:20



FRÁGANGUR JÁRNA Á HORNUM OG T-TENGINGU  
Mkv 1:20

1



1

#### JÁRNBENDING:

NOTA SKAL KAMBSTÁL B500C SAMKVÆMT NS 3576-3.  
BEYGIJURADÍUS KAMBSTÁLS SKAL VERA MEIRA EN 20x ÞVERMÁL.

SKEYTILENGDIR JÁRNA SÉU AMK. 50x ÞVERMÁL STANGAR.

EDA SKV. EFTIRFARANDI TÖFLU:

ÞVERMÁL JÁRNA [mm]	10	12	16	25
SKEYTILENGD [mm]	500	600	800	1250

#### STEYPUHULA JÁRNA Í mm:

NEDST Í UNDIRSTÖDUVEGGJUM	50
UNDIRSTÖÐUR	40
VEGGIR	30
SÚLUR	30
PLÖTUR	25

#### GRUNDUN:

GRAFA SKAL FYRIR UNDIRSTÖÐUM NIÐUR Á HEILLEGAN, BUÐRAR-HÆFAN BOTN EDA ANNAD BURÐURHÆFT LAG SAMKVÆMT ÚTTEKT OG SAMPYKKI BYGGINGARFULLTRÚA.  
FYLINGAREFNI SKAL VERA FROSTFRÍ, BURÐARHÆF GRÚS SEM BLEYTIÐ VEL OG ÞJAPPIST.

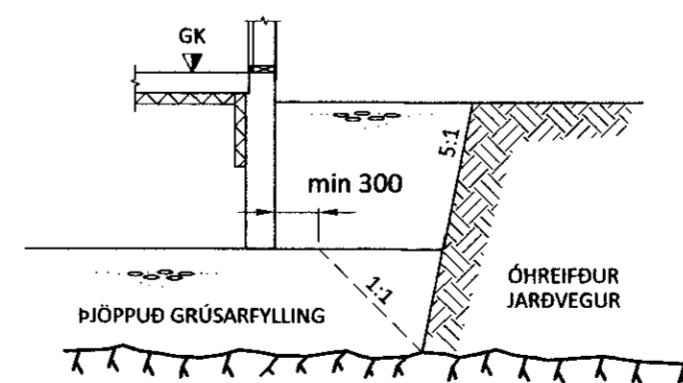
ÞJÖPPUN SKAL UPPFYLLA EFTIRFARANDI KRÖFUR:

E2 ≥ 100 MPa  
E2/E1 ≥ 2,2

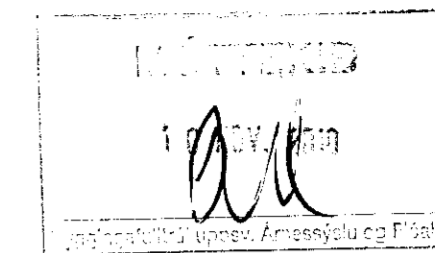
LEYFILEGT HÁMARKSÁLAG Á ÞJAPPADA FYLLINGU ER: 0,3 MPa.

EFTIRFARANDI ÞJÖPPUNARADFERD SKAL HAFNA TIL VIÐMIÐUNAR:

TÆKI:	LAGPYKKT [m]	FJÖLDI YFIRFERÐA:
5,0 TN VIBROVALTARI	0,4	6
0,5 TN VIBROVALTARI	0,3	4
0,4 TN VIBROVALTARI	0,2	4



SKÝRINGARMYND AF GRUNDUN  
Mkv, 1:50



#### ÁLAGS-FORSENDUR:

NOTÁLAG:  
NOTÁLAG Á PLÖTUR ER SAMKVÆMT FS ENV 1991-1:1994 OG FS ENV 1991-2:1995

SNJÓÁLAG:  
SNJÓÁLAG SAMKVÆMT FS ENV 1991 2-3:1995 OG SAMSVARANDI ÞJÓÐARSKJALI.

VINDÁLAG:  
VINDÁLAG SAMKVÆMT FS ENV 1991 2-4:1995 OG SAMSVARANDI ÞJÓÐARSKJALI.

JARÐSKJÁLFTAÁLAG:  
JARÐSKJÁLFTAÁLAG SAMKVÆMT FS ENV 1998-1:1998 OG SAMSVARANDI ÞJÓÐARSKJALI.

#### SKÝRINGAR:

ALLIR SÖKKULVEGGIR ERU 200mm, NEMA AÐ ANNAD SÉ TILGREINT / MÁLSETT.

FRÁGANGUR SÖKKULSKAUTA SÉ Í SAMRÆMI VIÐ REGLUR VIÐKOMANDI VEITUSTOFNUNAR.

17,25  
140  
GÓLFKÓTI Í METRUM  
LÁGMARKSPYKKT GÓLFPLÖTU Í mm.

ÖLL MÁL ERU Í MILLIMETRUM, NEMA ANNAD SÉ TILGREINT.

#### STEINSTEYPA:

ÖLL STEYPA ER SAMKVÆMT ENV 206  
NOTA SKAL C25/30 STEYPU, NEMA ANNAD KOMI FRAM Á TEIKNINGUM.

#### STEYPA SKAL UPPFYLLA EFTIRFARANDI:

LÁGMARKS SEMENTSMAGN:	300 kg/m <sup>3</sup>
LOFTINNIHALD:	5-7%
V/S TALA:	< 0,55
SIGMÁL:	50-90 mm
HÁMARKS KORNASTÆRD SÖKKULUM OG VEGGJUM:	32 mm
HÁMARKS KORNASTÆRD Í PLÖTUM:	16 mm
TITRA SKAL STEYPU	

Ú1 05.11.10 GP Frumútgáfa  
Útgáfa: Dagsetn: Af: Skýring:

Sogsbakki 18  
Ásgarðslandi, Grímsnesi

Teiknínúmer:  
120-01

Burðarvirki:

Mælikvarði:

Grunnmynd sökkuls, snið og

1:50 1:20

Skýringar

Hannað: Guðjón Þórisson Teiknað: Guðjón Þórisson

Dagsetning: 05.11.10 Verknúmer: 10 006 Frumstærð: A2

Ábyrgðarm. og réttthafi: SGA 200752-4659

8

7

6

5

4

3

2

1