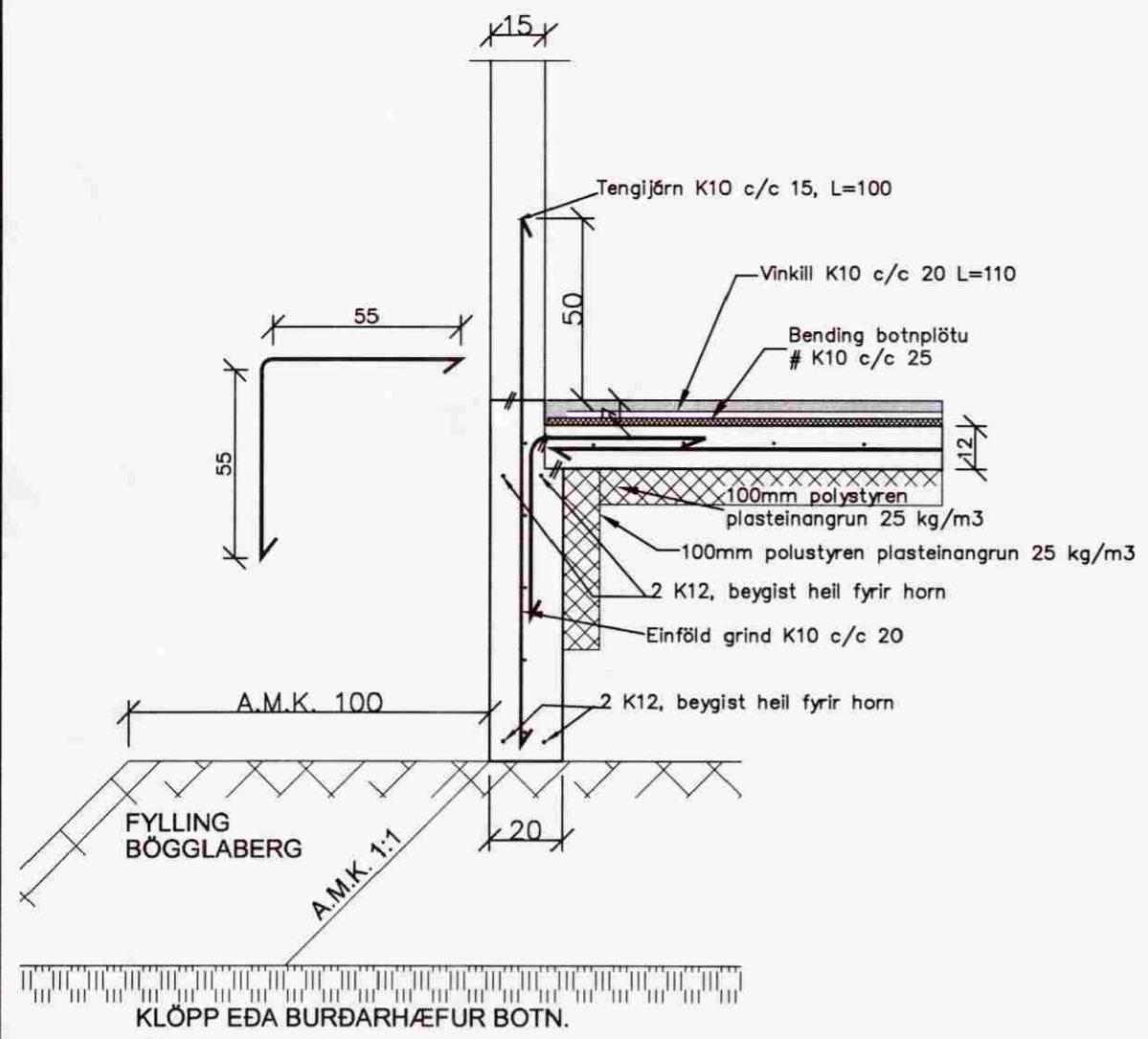
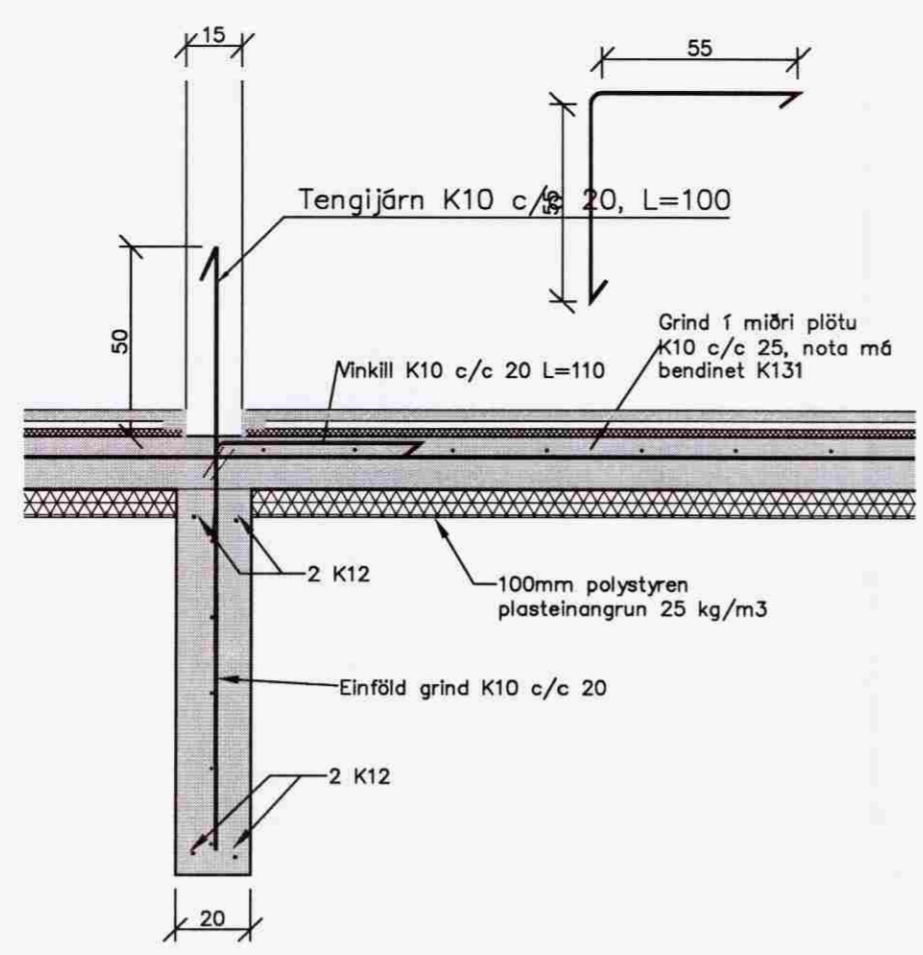


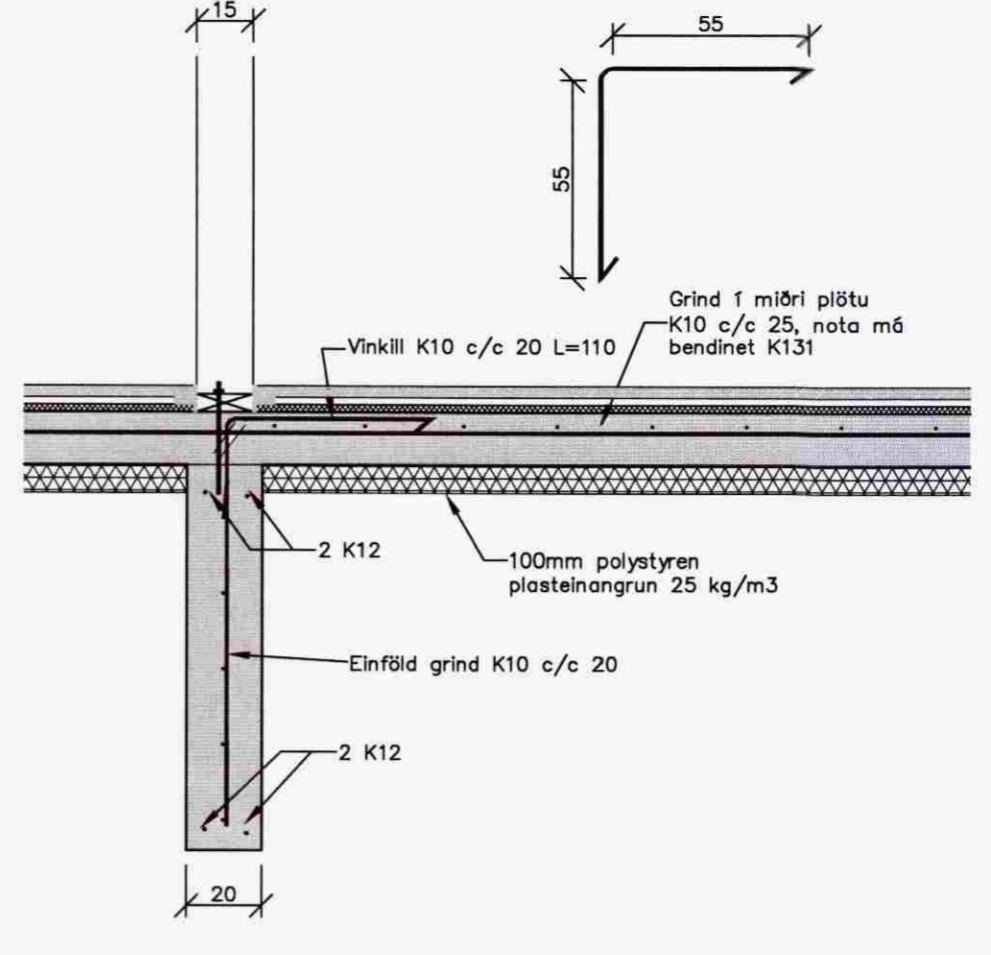
MÓTTEKIÐ  
26 OKT 2009  
Byggingafrútrúi uppv. Ámessýslu og Flóah. *SB*



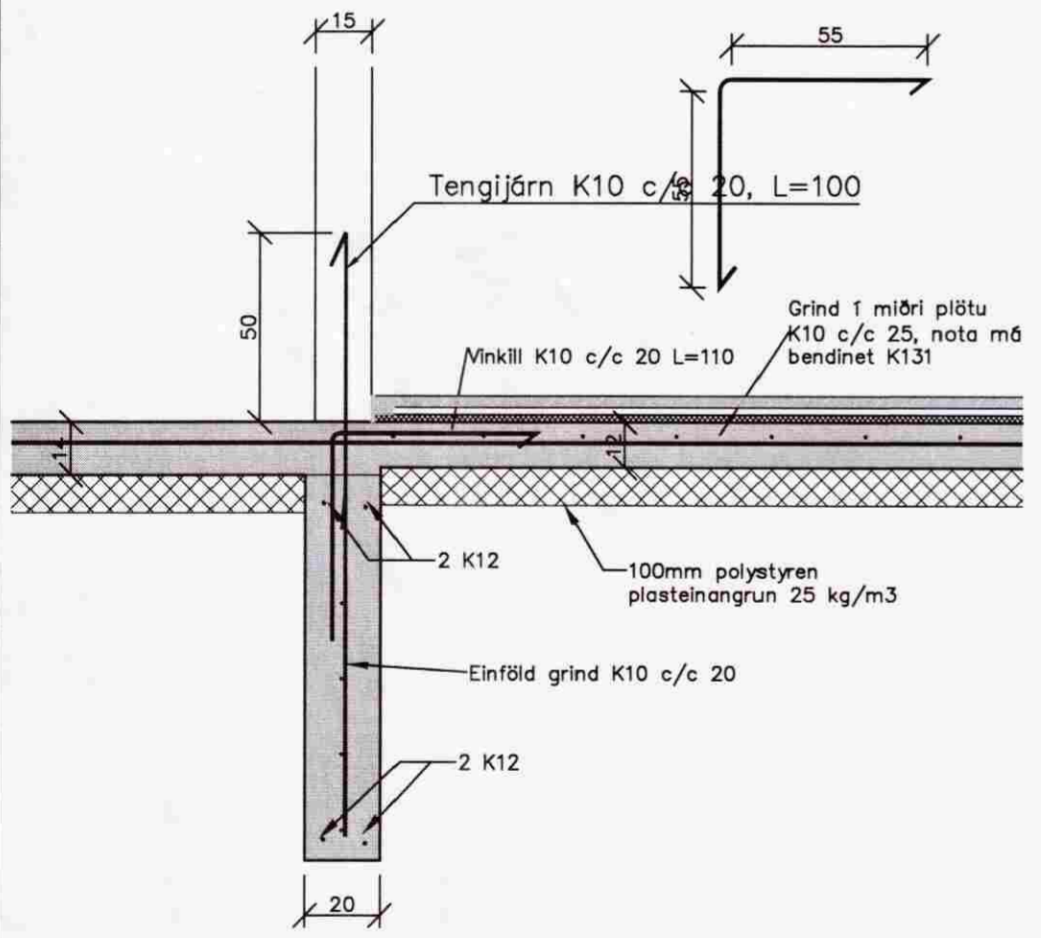
**A** SNIÐ MKV. 1:20



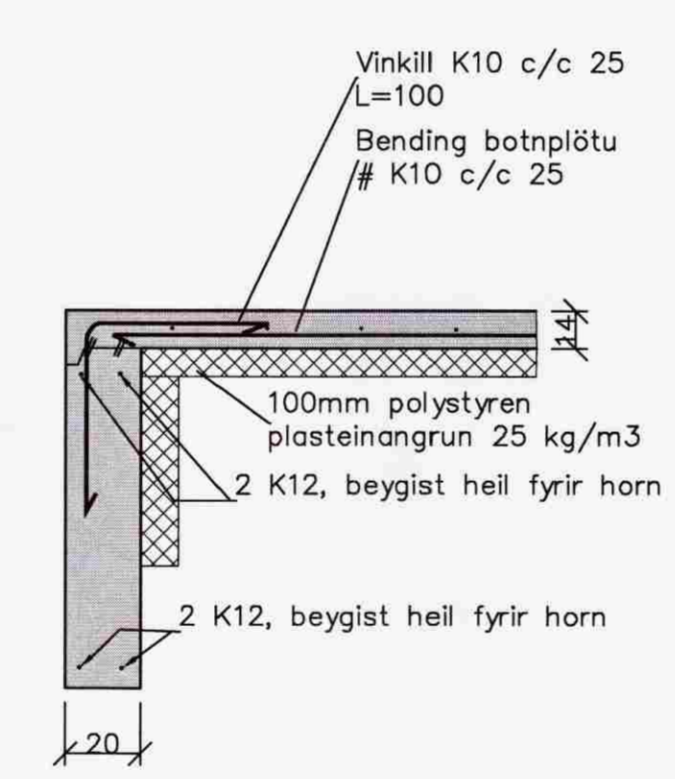
**B** SNIÐ MKV. 1:20



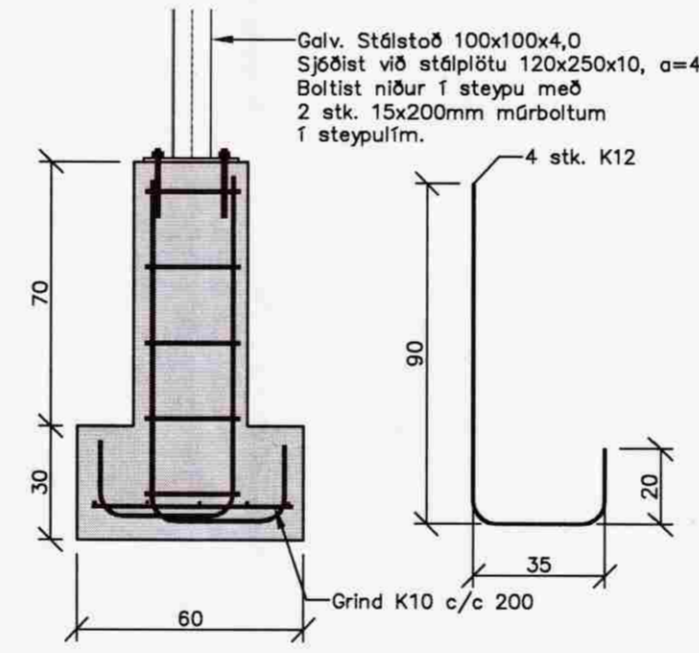
**C** SNIÐ MKV. 1:20



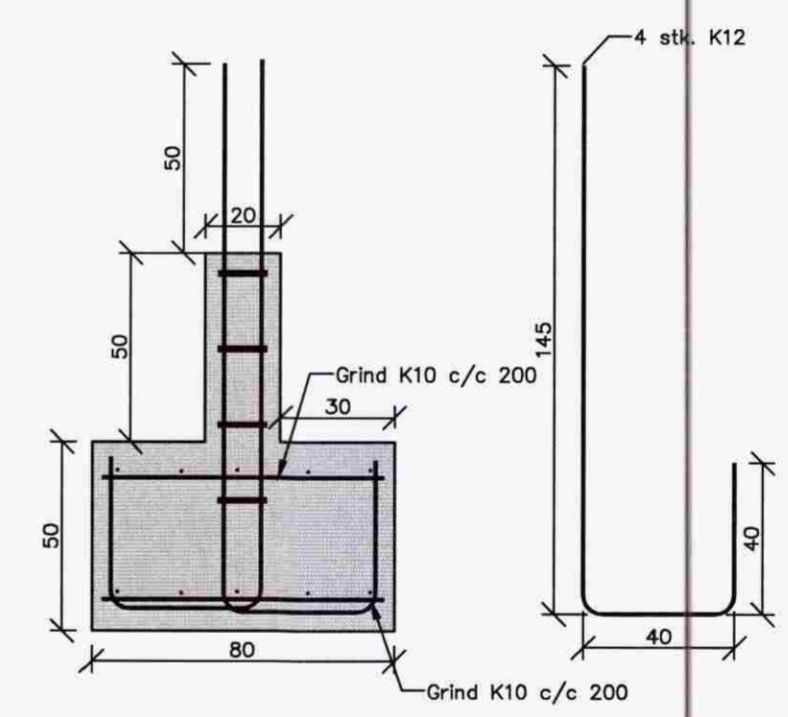
**D** SNIÐ MKV. 1:20



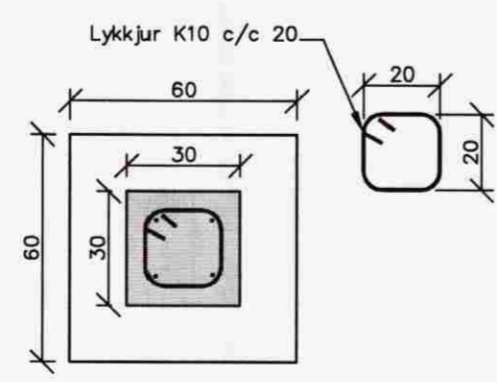
**E** SNIÐ MKV. 1:20



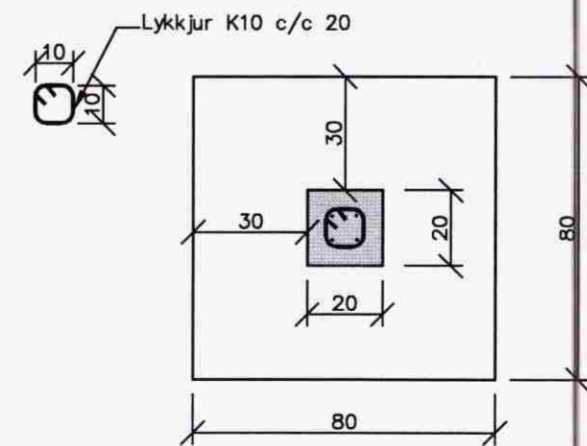
Súluundirstaða S1, Mkv. 1:20



Súluundirstaða S2, Mkv. 1:20



Súluundirstaða S1, Mkv. 1:20



Súluundirstaða S2, Mkv. 1:20

Sogsbakki 2, Grímsnes- og Grafningshreppi		BLAÐ NR:	VERK NR:
UNDIRSTÖÐUR SNIÐ		B   102	09-001
		KVARDI:	1:20
DAGS:	HANNAÐ:	TEIKNAD:	
23. júní 2009	SB	SB	
SVANUR BJARNASON		Sími/fax : 483 5108	kt. 040365-5679
VERKFRÆÐINGUR F.V.F.Í.		GSM: 896 3910	Netfang: svanurb@gmail.com