

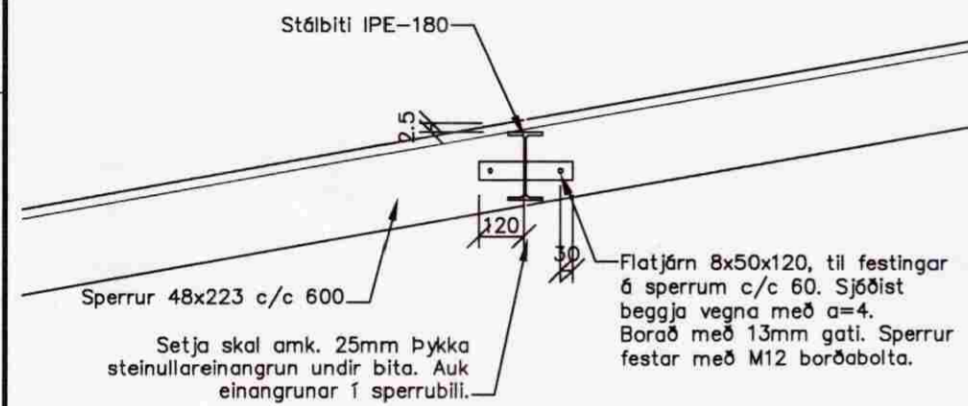
Á milli sperra þar sem stálsúla kemur skal setja 48x223 og festa með 2 stk. BMF 105 vinkli í hvorn enda. Negling 2x5 BMF 4/40 í hvorn vinkel.

Á stálsúlu skal sjáða flatjárn 8x50x340mm. Setja skal tvo borðbolta 12x70mm í gegnum flatjárn og tré.

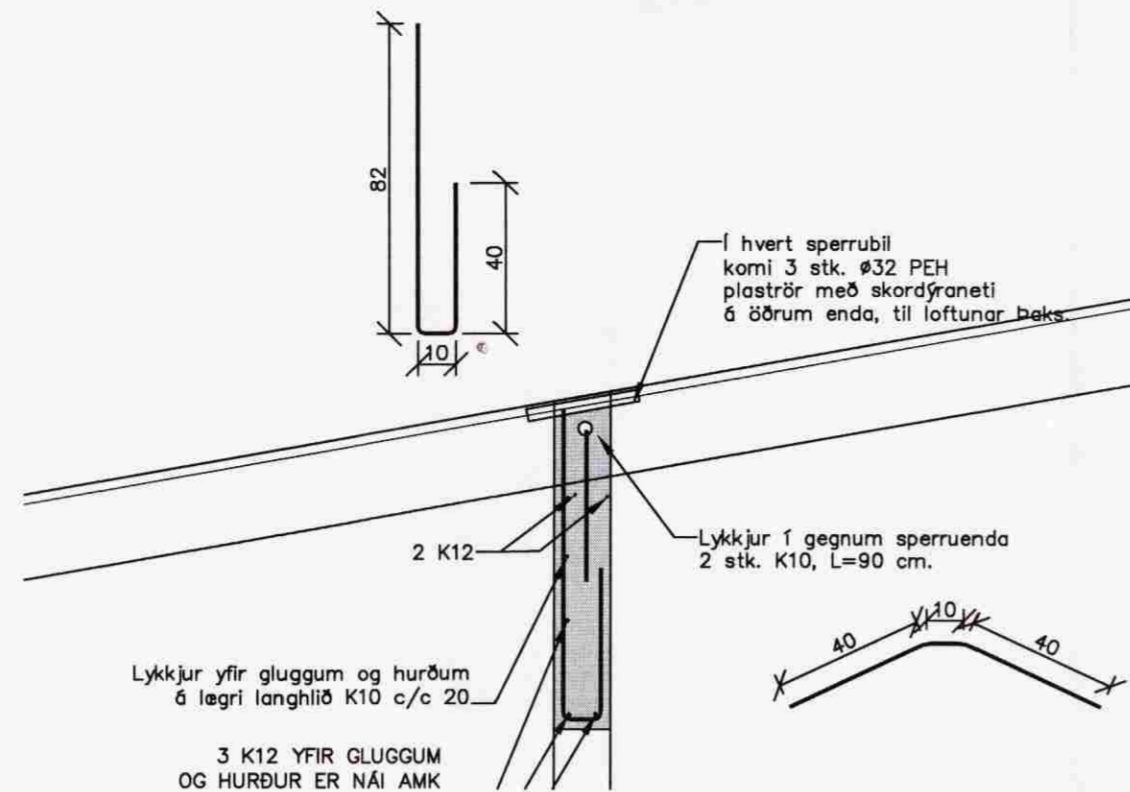
48x223 festist framan á sperruenda með 2 stk. BMF105. Negling 2x5 BMF 4/40.

Galvaniseruð stálsúla 100x100x4

**A** SNIÐ  
105/106 MKV. 1:20

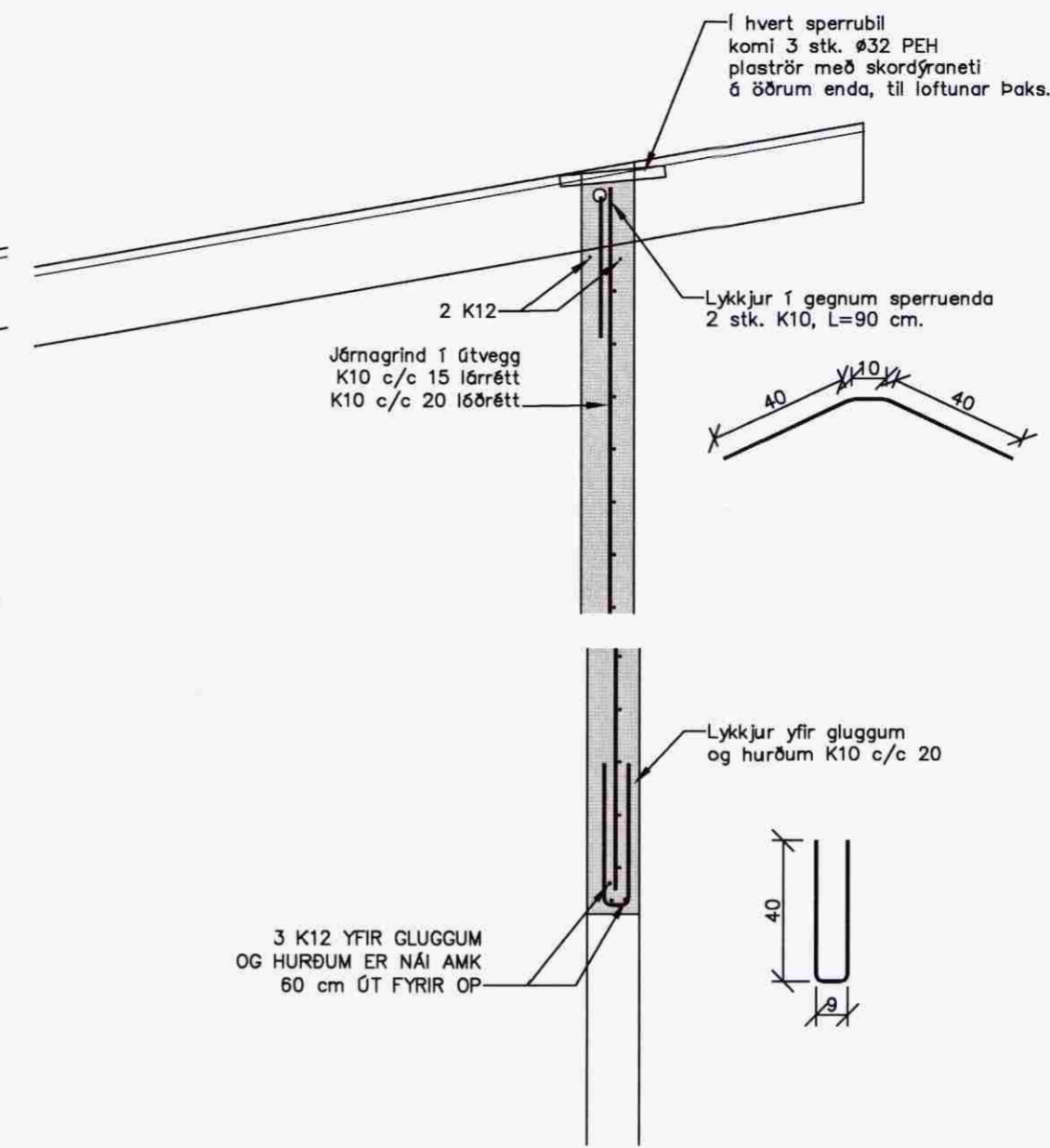


FESTING SPERRA VIÐ STÁLBITA, MKV. 1:20

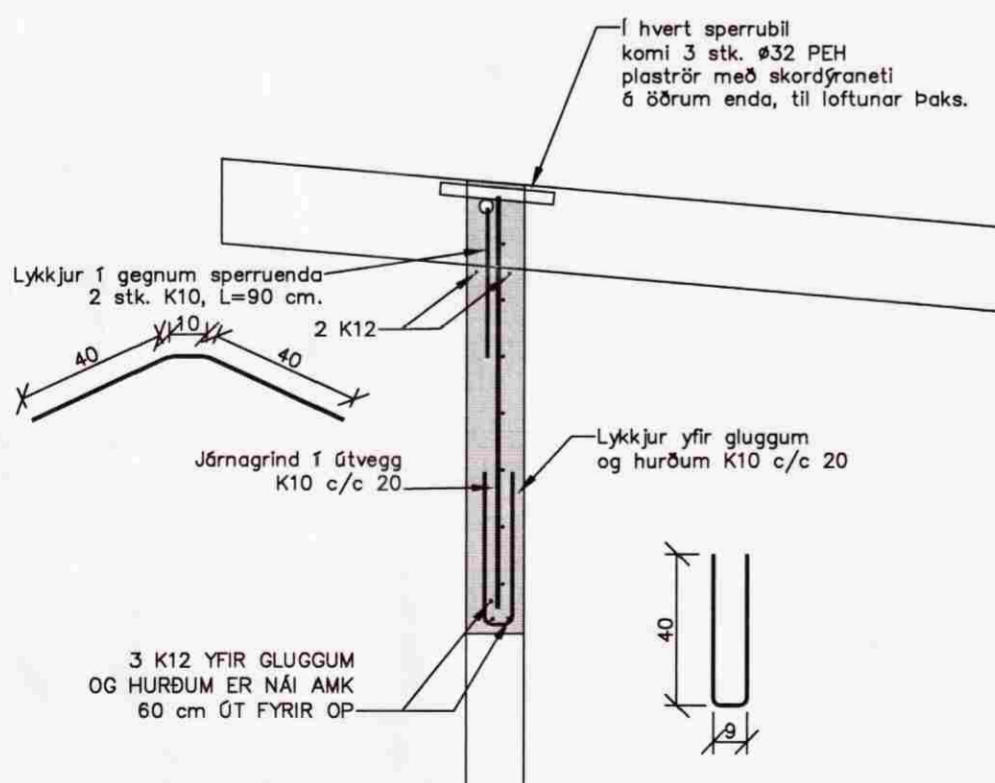


**B** SNIÐ  
105/106 MKV. 1:20

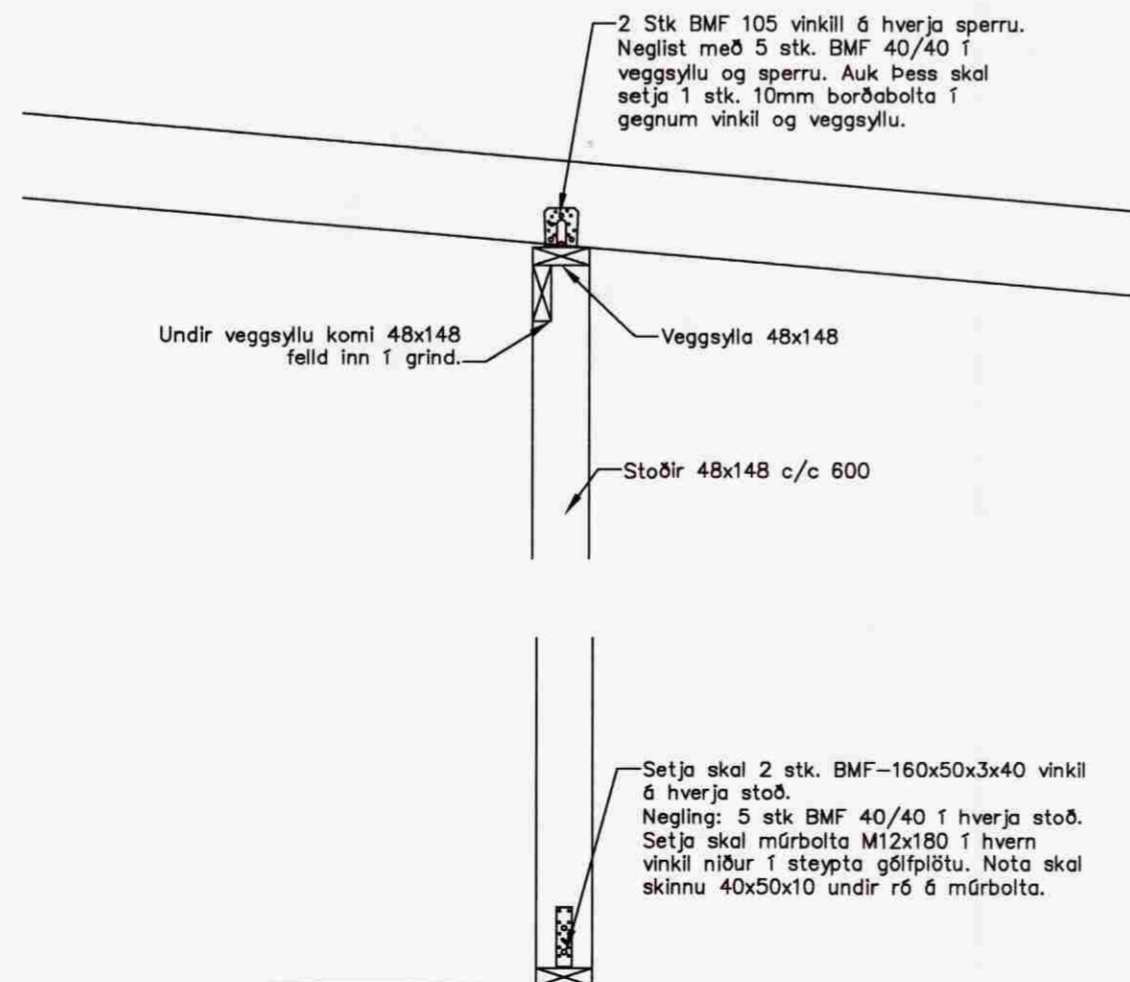
FESTING STÁLBITA VIÐ STEYPTA VEGGI, MKV. 1:10



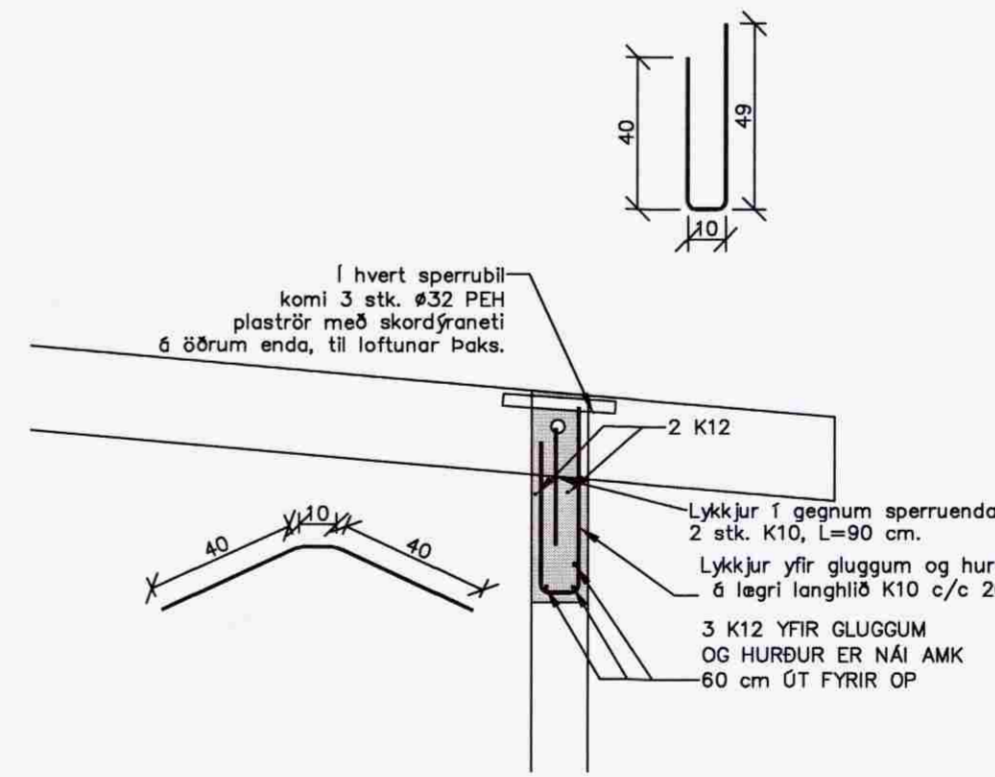
**C** SNIÐ  
105/106 MKV. 1:20



**D** SNIÐ  
105/106 MKV. 1:20



**E** SNIÐ  
105/106 MKV. 1:20



**F** SNIÐ  
105/106 MKV. 1:20

MÓTTEKID  
26 OKT. 2009  
Byggingafultrúi uppsv. Ánessýslu og Flóahfr.

SKÝRINGAR OG FLEIRA SJÁ BLAÐ NR. B-100

Sogsbakki 2, Grímsnes- og Grafningshreppi		BLAÐ NR:	VERK NR:
SPERRUVIRKI		B   106	09-001
SNIÐ OG DEILI		KVARDI: 1:20	
DAGS:	HANNAÐ:	TEIKNAD:	
4. júlí 2009	SB	SB	
SVANUR BJARNASON		Sími/fax : 483 5108	kt. 040365-5679
VERKFRÆÐINGUR F.V.F.Í.		GSM: 896 3910	Netfang: svanurb@gmail.com