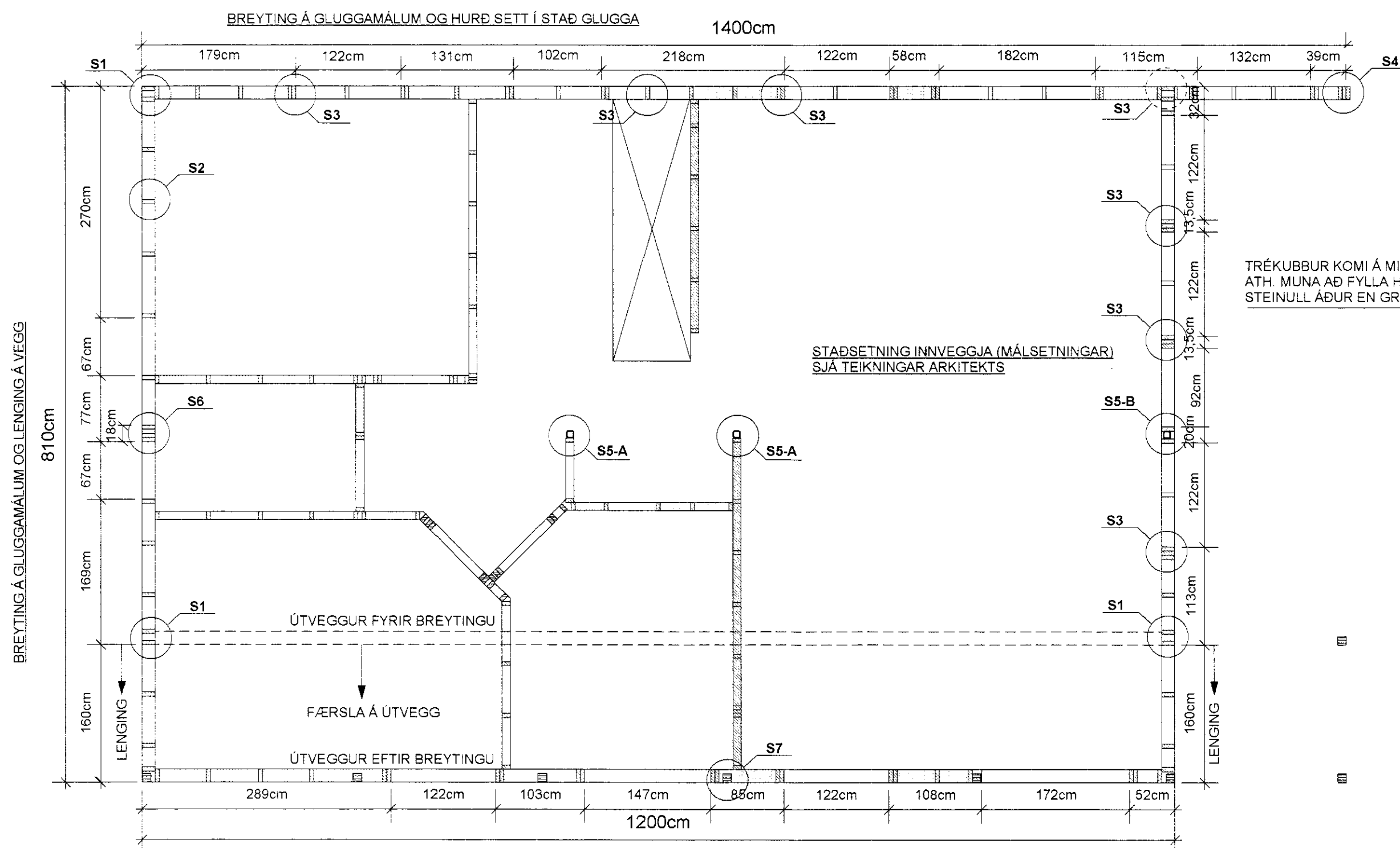


**GRUNNMYND AF VEGGJUM MKV. 1:50**

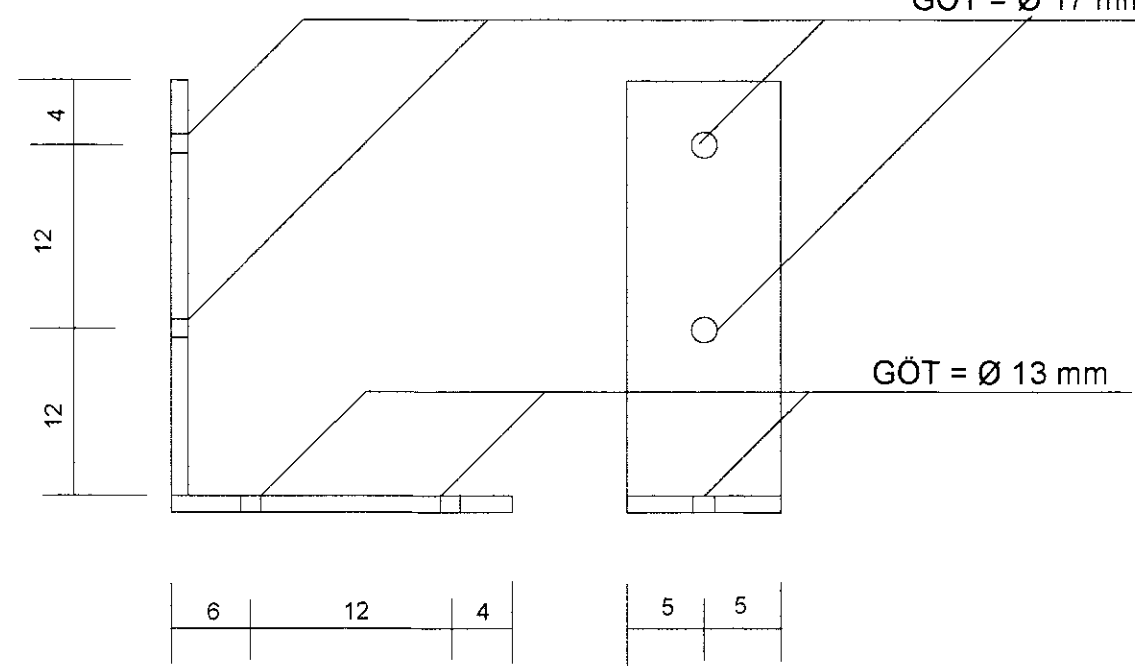
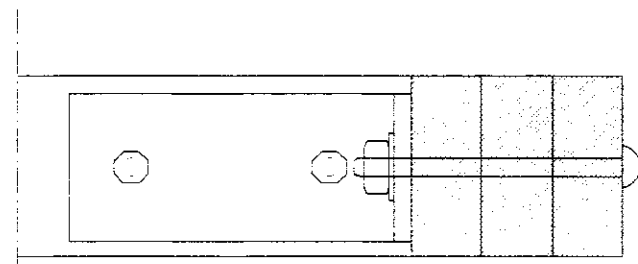


**SÉRMYND: S4 MKV. 1:5**

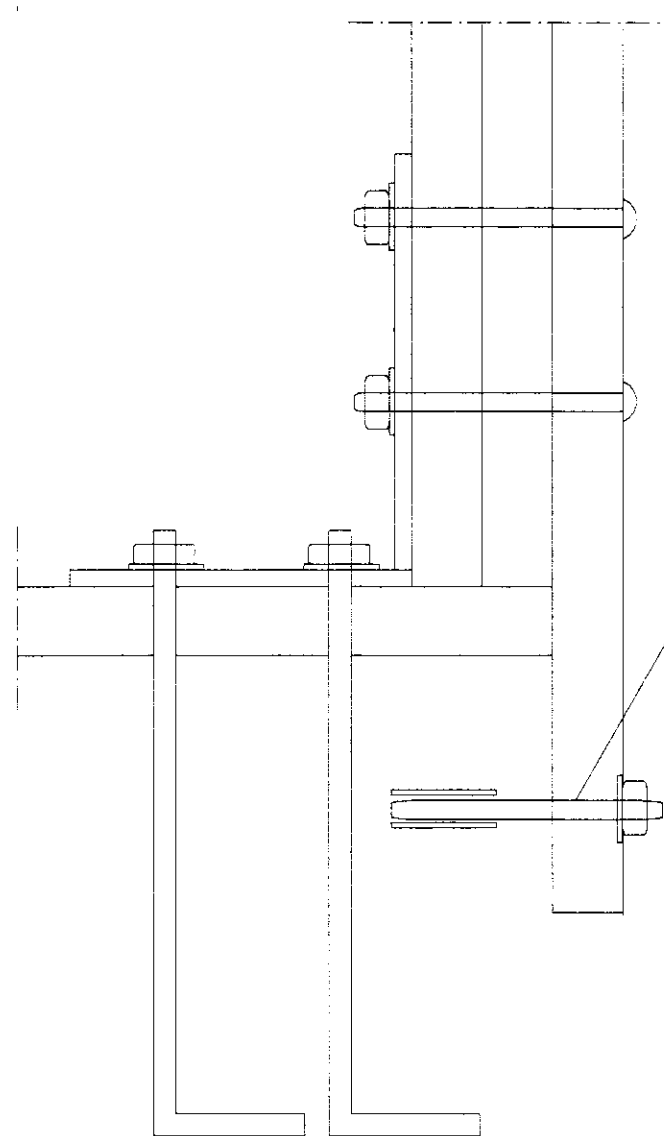
SÉRSMÍÐAÐUR STÁLVIKILL KEMUR VIÐ ÞREFALDAR STODIR FÆSTING VIÐ FÓTREIM.  
2 STK 12/500 ÍSTEYPTIR BOLTAR FÆSTING GEGNUM STODIR.  
2 STK 16/200 mm BORDABOLTAR

VINKILL: STÁLPLÖTUR 12x100x280mm OG 12x100x220 SODNAR SAMAN MEÐ a=6mm. SUDU BEGGJA MEGIN FÆSTINGIN SÉ HEITGALVANISERUÐ.

GÖT = Ø 17 mm



GÖT = Ø 13 mm

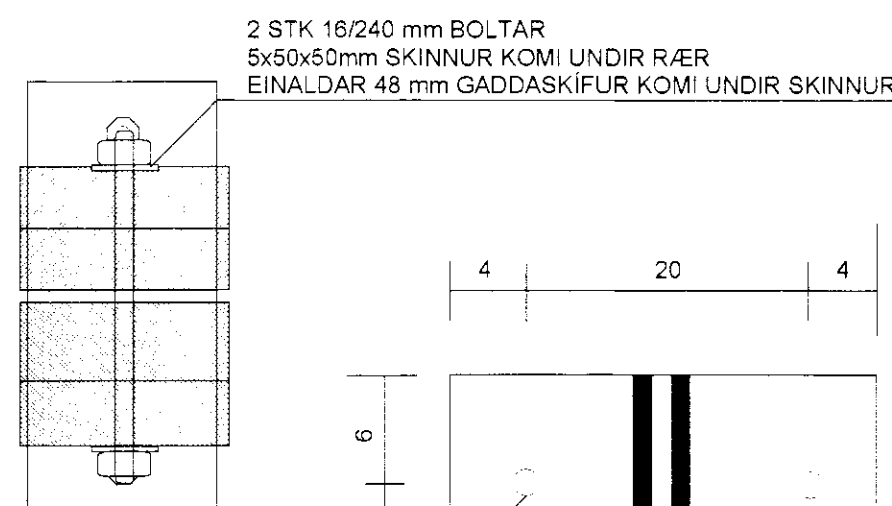


12/200 MÚRBOLTI

STÁL FÆSTING SODIN SAMAN UR 2 STK 120x280mm OG 12 mm ÞYKKUM STÁLPLÖTUM MEÐ a=6 mm SUDU BEGGJA MEGIN FÆSTINGIN SÉ HEITGALVANISERUÐ

**SÉRMYND: S6 MKV. 1:5**

FÆSTING SÚLNA Í ÚTVEGGJUM VIÐ UNDIRSTÖÐUR



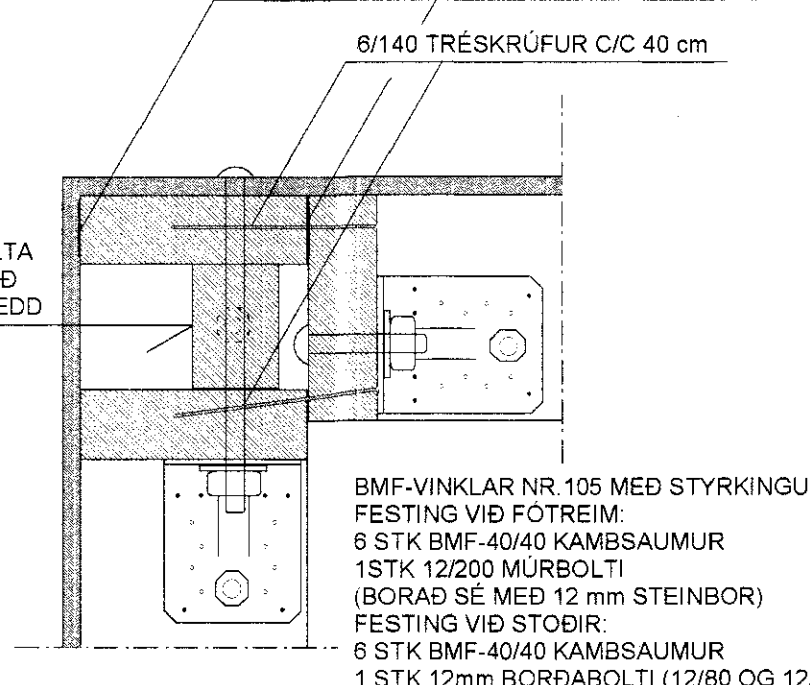
17 mm GÖT

16 mm ÍSTEYPTIR BOLTAR SJÁ TEIKN. 1.01 AF UNDIRSTÖÐUM

**SÉRMYND: S1 MKV. 1:5**

FRÁGANGUR HORNA

STODUM Á HORNUM ER FÆST VIÐ FÓTREIM MEÐ BMF-2x40 GATAGIRÐI SEM KOMI UNDIR FÓTREIM OG NÁI 30 cm UPPÁ STODIR NEGLIST MEÐ BMF-40/40 KAMBSAUM 2x6 STK Í STODIR OG 2x2 STK Í FÓTREIM



FÆSTING VIÐ STODIR

6 STK BMF-40/40 KAMBSAUMUR  
1 STK 12mm BORDABOLTI (12/80 OG 12/200)

**SÉRMYND: S2 MKV. 1:5**

GILDIR ALMENNT UM FÆSTINGU STODA VIÐ FÓTREIM

FÆSTING VIÐ FÓTREIM

6 STK BMF-40/40 KAMBSAUMUR  
1 STK 12/200 MÚRBOLTI (BORAD SÉ MEÐ 12 mm STEINBOR)  
FÆSTING VIÐ STODIR:  
6 STK BMF-40/40 KAMBSAUMUR

**SÉRMYND: S3 MKV. 1:5**

GILDIR UM FÆSTINGU STODA VIÐ GLUGGA VIÐ FÓTREIM (EINFALDAR TVÖFALDAR ÞREFALDAR)

FÆSTING VIÐ FÓTREIM

6 STK BMF-40/40 KAMBSAUMUR  
1 STK 12/200 MÚRBOLTI (BORAD SÉ MEÐ 12 mm STEINBOR)  
FÆSTING VIÐ STODIR:  
6 STK BMF-40/40 KAMBSAUMUR  
1 STK 12/160 mm BOLTI (T.D. SNITTEINAR)

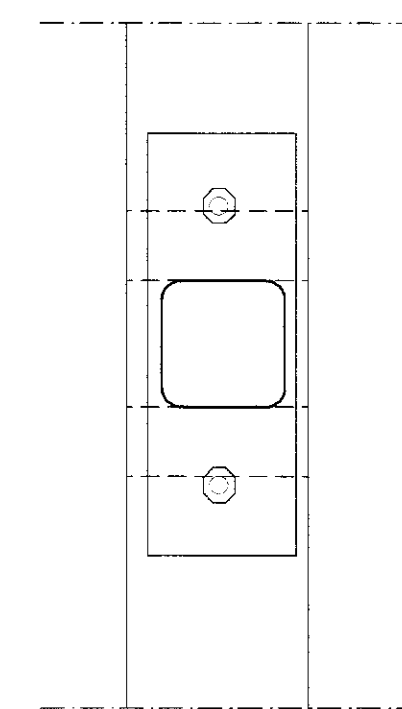
MÓTTF KÍÐ

10. JAN. 2012

Bygginguáttir og uppgr. Arnessyðu og Flóah.

**SÉRMYND: S5-A MKV. 1:5**

FÆSTING STÁLSÚLNA (INNVEGGIR) VIÐ UNDIRSTÖÐUR



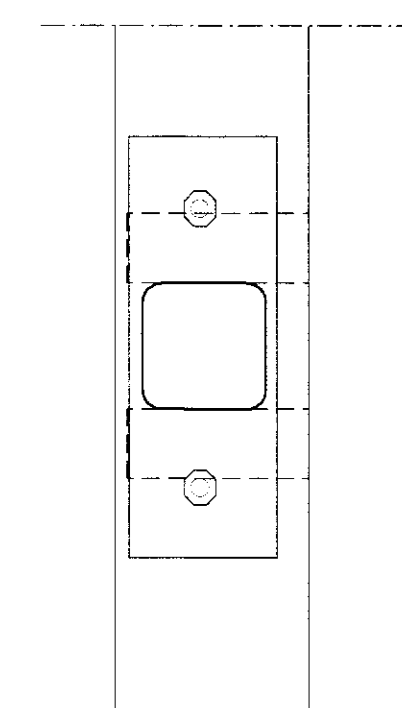
17 mm GÖT

12x100x280 mm STÁLPLATA SODIN Á ENDA STÁLSÚLU MEÐ a=6mm SUDU ALLAN HRINGINN

16 mm ÍSTEYPTIR BOLTAR SJÁ TEIKN. 1.01 AF UNDIRSTÖÐUM

**SÉRMYND: S5-B MKV. 1:5**

FÆSTING STÁLSÚLNA (INNVEGGIR) VIÐ UNDIRSTÖÐUR



17 mm GÖT

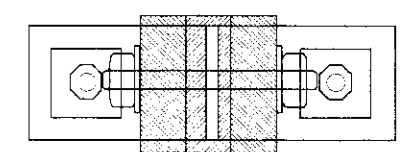
12x120x280 mm STÁLPLATA SODIN Á ENDA STÁLSÚLU MEÐ a=6mm SUDU ALLAN HRINGINN

16 mm ÍSTEYPTIR BOLTAR SJÁ TEIKN. 1.01 AF UNDIRSTÖÐUM

**SÉRMYND: S7 MKV. 1:5**

FÆSTING LÍMTRÉSSÚLNA VIÐ UNDIRSTÖÐUR

2 STK 12/140 mm BOLTAR 5x50x50mm SKINNUR KOMI UNDIR RÆR EINALDAR 48 mm GADDASKIFUR KOMI UNDIR SKINNUR



FÆSTING VIÐ UNDIRSTÖÐUR: 2 STK 12/200 MÚRBOLTAR (BORAD SÉ MEÐ 12 mm STEINBOR)

13 mm GÖT

STÁL FÆSTING SODIN SAMAN UR 2 STK 10 mm ÞYKKUM STÁLPLÖTUM MEÐ a=6 mm SUDU BEGGJA MEGIN FÆSTINGIN SÉ HEITGALVANISERUÐ

**SKÝRINGAR :**

EFNI Í TIMBURGRIND ER 50x150 . 4 FLOKKUR . HÚSPURRT

(MÆLT ER MEÐ ÞVÍ AD NOTAD SÉ ALHEFLAD OG AFRÉTT EFNI 45x145)

FÓTSTYKKI TIMBURGRINDAR SÉ UR GAGNVORÐU EFNI

SETJA SKAL TJORUPAPPA MILLI FÓTSTYKKIS OG SÖKKULS

SPERRUR ERU 50x225 . FLOKKUR K-18 (SJÁ GRUNNMYND AF ÞAKI)

LÍMTRÉ ER T-40

SÉRSMÍÐAÐAR STÁLFÆSTINGAR OG STÁLSÚLUR SKAL

MÁLA MEÐ RYÐVARNARGRUNNI . STÁLGÆÐI ST-37

STODIR KOMA BEGGJA MEGIN VIÐ STÁLSÚLUR

STÁLFÆSTINGAR UTANHÚSS SKAL HEITGALVANISERA

ALLAR SUDUR ERU a=6mm

ATH. AD SÚLUM (NEMA UTANHÚSS) ER FÆST VIÐ UNDIRSTÖÐUR MEÐ ÍSTEYPTUM BOLTUM

OG SKAL KANNA STAÐSETNINGU ÞEIRRA ADUR EN FÆSTINGAR ERU SMÍÐAÐAR

ATH. AD SETJA EINANGRUN MILLI KROSSVIÐS OG STÁLSÚLU Í ÚTVEGG

TIMBURGRIND ER KLÆDD AD UTAN MEÐ 12 mm OPNUM VATNSPOLNUM BIRKIKROSSVIÐ

SEM NEGLA SKAL VIÐ GRIND MEÐ 31/40 KAMBSAUM C/C 5 cm Í HVERJA STOD

FÓTSTYKKI . TOPPSTYKKI OG LAUSHOLT

KROSSVIÐURINN SÉ AÐEINS SAMSETTUR Á HEILUM STODUM (EKKI YFIR GLUGGUM)

ATH. FRÁGANGUR ÞAKBRÚNA . EINANGRUN OG ÚTLOFTUN SJÁ TEIKNINGAR ARKITEKTS

TIMBURSTÆRDIR BOLTAR OG SAUMUR ER Í MILLIMETRUM

ALLAR MÁLSETNINGAR ERU Í SENTIMETRUM

**INNVEGGIR - SKÝRINGAR**

(Á VIÐ UM INNVEGGI SEM SÝNDIR ERU Á GRUNNMYND)

GRINDAREFNI Í INNVEGGJUM ER 45x70 OG 45x95 (VEGGIR . SKÁSTRÍKAÐIR Á GRUNNMYND)

STODIR 45x70 OG 45x90 C/C 60 SKAL FÆSTA VIÐ FÓTREIM MEÐ

BMF-VINKLUM NR.90 MEÐ STYRKINGU BEGGJA MEGIN VIÐ STODIR

(Á VIÐ UM 4 FYRSTU STODIR FRÁ ÚTVEGG . STOD VIÐ ÚTVEGG EKKI TALIN)

NEGLA SKAL HVERN VINKIL MEÐ 2x5 STK BMF-40/40 KAMBSAUM

STODUM ER FÆST VIÐ TOPPSTYKKI Á SAMA HÁTT

BOTNSTYKKI ER FÆST VIÐ PLÖTU MEÐ 12/120 MÚRBOLTUM C/C 60

TOPPSTYKKI ER FÆST VIÐ HVERN GÓLFBITA Í MILLIGÓLF

MEÐ 2 STK Ø/120 mm SKRÚFUM

STOD VIÐ ÚTVEGG ER FÆST Á SAMA HÁTT VIÐ LAUSHOLT

INNVEGGIR ERU KLÆDDIR BEGGJA MEGIN MEÐ 12 mm RAKAÞOLNUM SPÓNAPLÖTUM

(Á VIÐ UM INNVEGGI SÝNDA SKÁSTRÍKAÐA Á GRUNNMYND . AÐRA INNVEGGI MÁ GIFSKLÆÐA)

TEIKN.NR. 1.02	
KVARDI: 1:50,1:5	
DAGS. APRÍL 2011	Kennitala 450586-1889 Kirkjustett 26, 113 Reykjavík Sími 564 22 44, 6902325, Netf. tv@vortex.is
HANNAD: MG	VERKEFNI: STANGARBRAUT 27, Í GRÍMSNESI
TEIKNAD: MG	BURDARVIÐKI: GRUNNMYND AF VEGGJUM, SÉRMYNDIR S1 - S7
YFIRFARID: <i>Magnum Gylfason</i>	Magnum Gylfason KT. 201251-4199