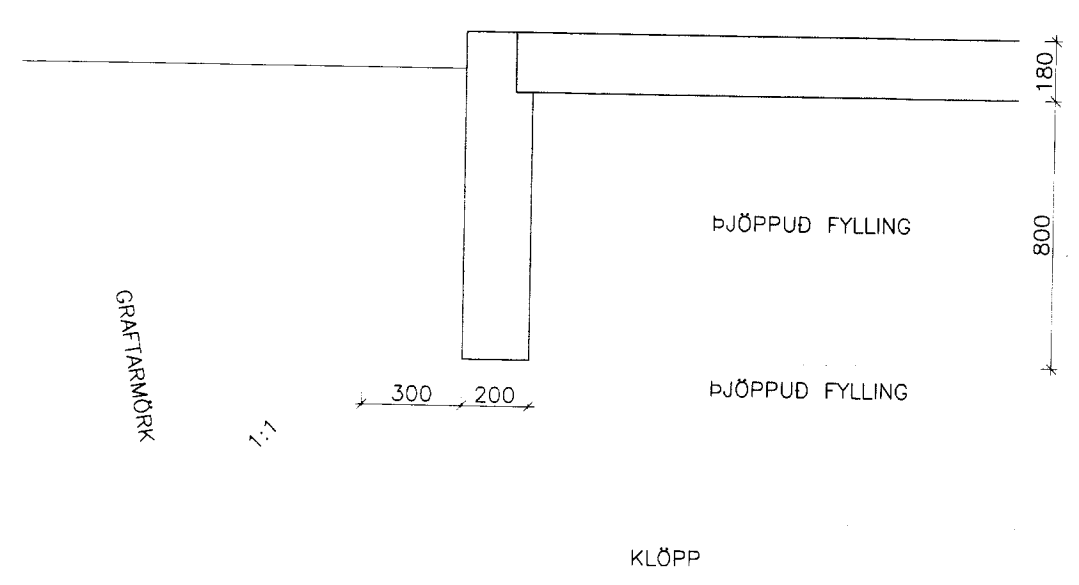
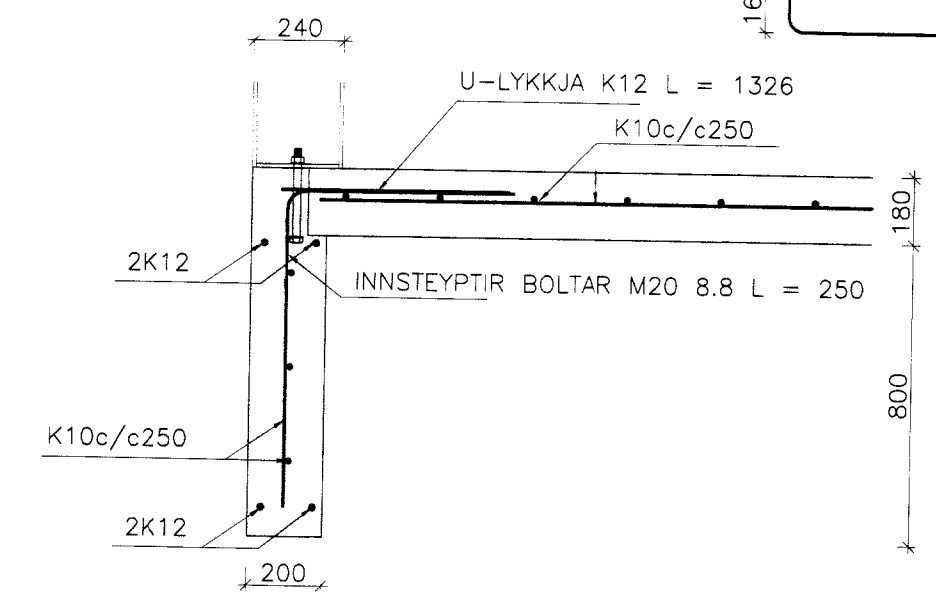


SÖKKLAR, VEGGIR OG PLÖTUR 1:50



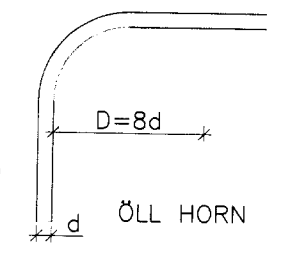
JARÐVINNUSNIÐ MKV. 1:20



SNÍÐ MKV: 1:20

BENDING Í SÖKKULVEGGI

- 2 K12 EFST OG NEDST
- LÁRÉTT K10 c/c 250
- LÖÐRÉTT K10 c/c 250
- KRINGUM ÖLL OP KOMI
- 2x2 K12 ER NÁI SKEYTILENGD
- ÚT FYRIR BRÚNIR OPS.



MÁL ERU Í MM NEMA ANNARS SÉ GETID.

- ATH. ALLIR SÖKKULVEGGIR ERU 200 mm BREIDIR NEMA ANNAD SÉ MÁLSETT.
- GÖT Í SÖKKULVEGGJUM OG PLÖTU FYRIR LÖGNUM: SJÁ TEIKN. 301
- FRÁGANGUR SÖKKULSKAUTA SÉ Í SAMRÆMI VÍÐ REGLUR VIDKOMANDI RAÐVEITU.

- ⊕ 0,00 ENDANLEGUR GÖLFKÓTI Í m.
- ⊙ 180 ÞYKKT PLÖTU Í mm.
- MERKIR JÄRN Í NEDRI BRÚN
- MERKIR JÄRN Í EFRI BRÚN
- ← STEFNA HÖFUÐJÄRNA

SKÝRINGAR:

HÖNNUNARFORSENDUR:
 SNJÖR:
 -ÁLAGSSVÆÐI 1
 Sk = 2,10 kN/m²
 Sk₁ = 1,01 kN/m²
 Sk₂ = 1,13 kN/m²

VINDUR:
 q₀ = 1,77 kN/m²
 NOTÁLAG:
 -GÖLFPLATA 5 kN/m²
 EIGINÞYNGD:
 -ÞAK 0,6 kN/m²
 -STEYPA 25 kN/m³
 -ÚTVEGGIR 1,5 kN/m

GRUNDUN
 GRAFA SKAL FYRIR UNDIRSTÖÐUM NIÐUR Á HEILLEGAN BURÐARHÉFAN BOTN, ÞAD ER KLÖPP EDA FROSTFRÍTT EFNI MED GRÖFLEIKA SEM SVARAR TIL MALAREFNIS EDA GRÖFARA, SAMBÆRILEGT EFNI LAGT OFAN Á KLÖPPINA, BLEYTT HÆFILEGA OG ÞJAPPAD. ÞJÖPPUNIN SKAL UPPFYLLA EFTIRFARANDI KRÖFUR: (MÍÐAD VÍÐ PLÖTUPRÓF): E₂ = 100 MPa E₂/E₁ ≤ 2,5

TIL VIDMÍÐUNAR:

TÆKI:	LAGÞYKKT	FJ.	YFIRF.
5.0 tn VÍBRAVALTARI	0.4 m	6	
0.5 tn VÍBRAPLATA	0.3 m	4	
0.3 tn VÍBRAPLATA	0.2 m	4	

MESTA ÁLAG Á GRUNN 0.08MPa
STEINSTEYPA
 STEYPA ER C25/30 MED 300 Kg SEMENT Í m³.
 LOFTINNIHALD STEYPU : 6-8 %
 V/S-TALA (UMHVERFISFLOKKUR 2b) : < 0,55
 SIGMÁL STEYPU (S2) : 50 - 90 mm
 MESTA STEINASTÉRD : 32 mm
 TITRA SKAL ALLA STEYPU.

STEYPUHULA Á JÄRNUM
 GILDIN EIGA VÍÐ UM VENJULEGAR AÐSTÆÐUR, EF ANNAD ER EKKI SÝNT Á TEIKNINGUM. ÞAR SEM TÆRINGARHÆTTA ER MIKIL GILDA AÐRAR REGLUR UM STEYPUHULU JÄRNA.

	PLÖTUR	VEGGIR	BITAR	SÚLUR
INNANHÚSS	15	20	20	20
UTANHÚSS	25	25	25	25
SÖKKLAR	35	35	35	35
STEYPT AD JÖRD	50	50	50	50

STEYPUSTYRKARSTÁL
 STÁLGÆÐI:
 K - KAMBSTÁL fyk = 500 Mpa
 BEYGING STÁLS
 d = ALLIR SVERLEIKAR
 SKEYTING BENDISTÁLS ER SAMKVÆMT EFTIRFARANDI:
 ÞVERMÁL STÁLS, d í mm 10 12 16
 SKEYTILENGD í mm 500 600 800
 LÁRÉTT JÄRN SEM KOMA Í HORN EDA ÞVERVEGG SKAL BEYGJA SKEYTILENGD FYRIR HORN.

SNÆFOKSSTAÐIR, GRÍMSNESI

BURÐARVIRKI:	Mælikvarði
GRUNNMYND SÖKKLA	1:50
SNÍÐ	1:20

SKÝRINGAR

Horndi:	Teiknad:	Yfirarb:	Dags:
GH	GH/SVJ		19.06.2006
Slöð á disk:	Skráarnafn:	Verkn.	Bl.nr.
	06075-20	06075	201

Sampykkt: