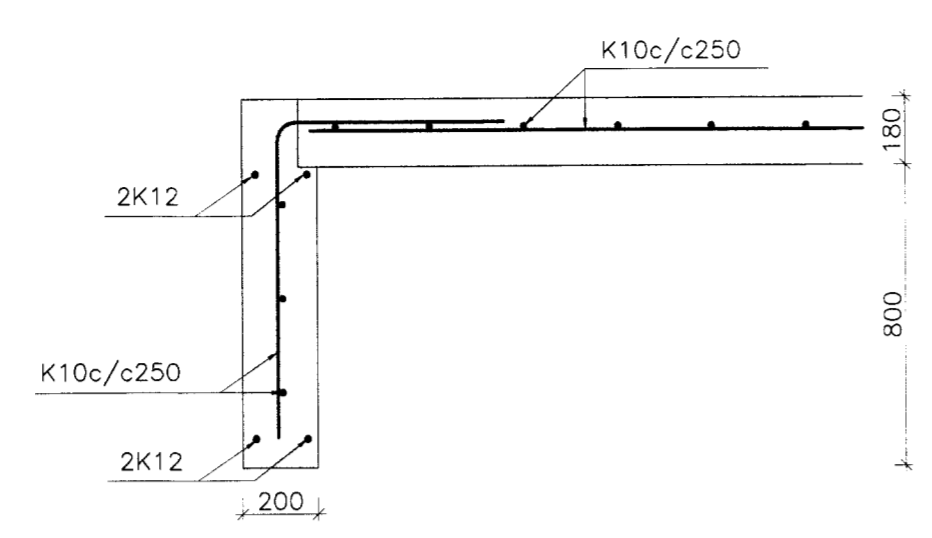


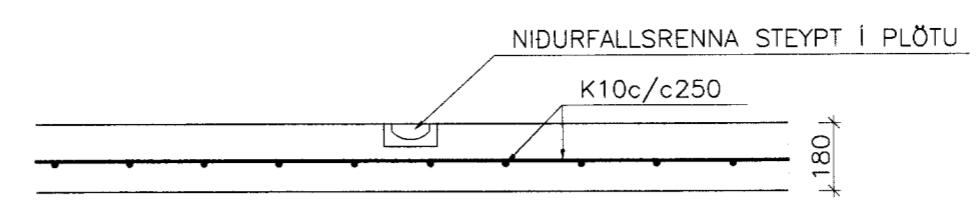
SNID  
Mkv: 1:20

C  
201



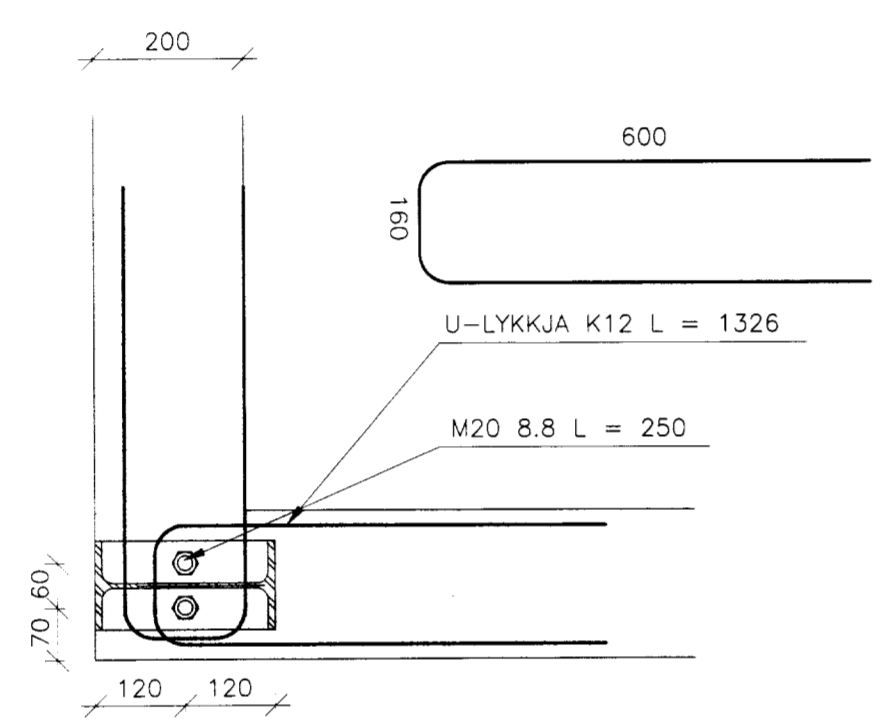
SNID  
Mkv: 1:20

B  
201



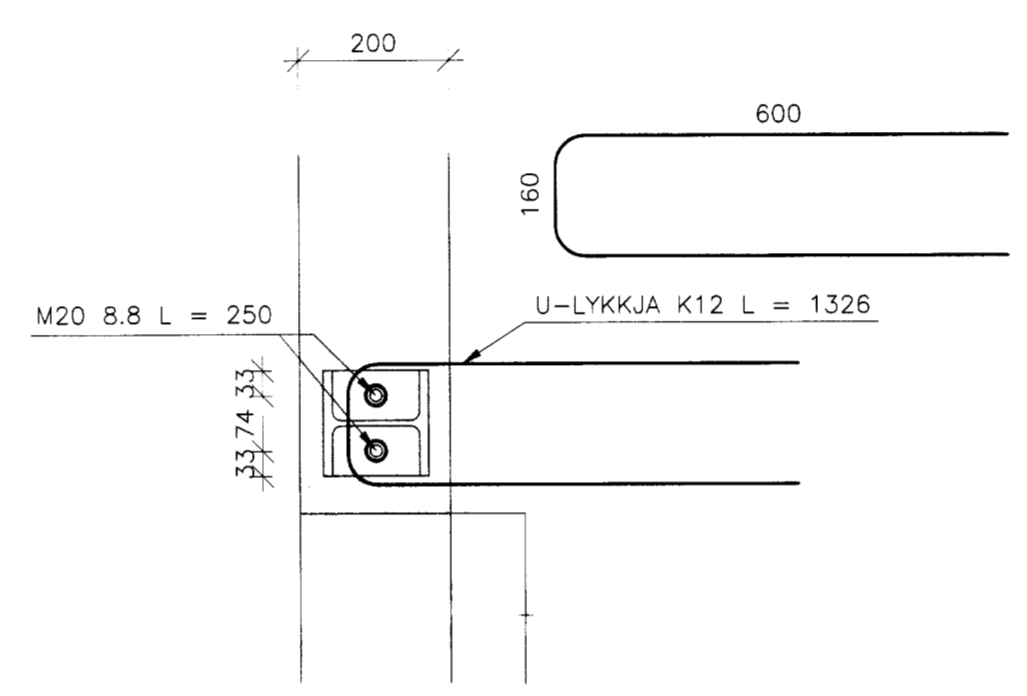
SNID  
Mkv: 1:20

D  
201



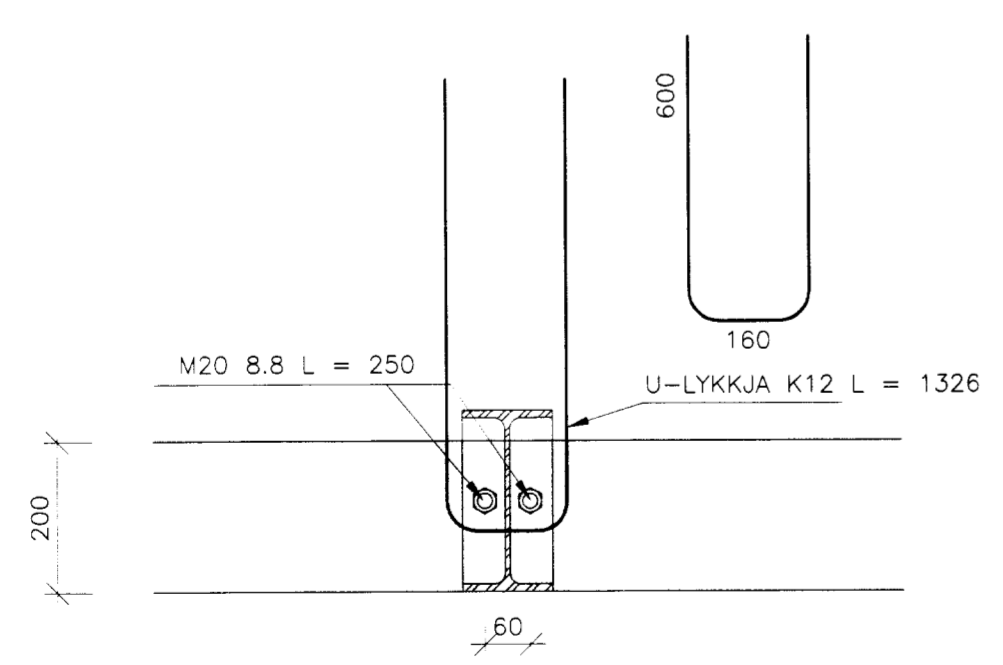
DEILI  
Mkv: 1:10

1  
201



DEILI  
Mkv: 1:10

3  
201



DEILI  
Mkv: 1:10

2  
201

**SNÆFOKSSTAÐIR, GRÍMSNESI**

|              |              |            |            |
|--------------|--------------|------------|------------|
| BURÐARVIRKI: |              | Mælikvarði |            |
| SNID         |              | 1:20       |            |
| DEILI        |              | 1:10       |            |
| SKÝRINGAR    |              |            |            |
| Hannað:      | Teiknað:     | Yfirfarið: | Daga:      |
| GH           | GH/SVJ       |            | 19.06.2006 |
| Síð á disk:  | Skráarnúmer: | Verkef.:   | Bl.nr.:    |
|              | 06075-20     | 06075      | 202        |

Soppykkir:

**VERKFRÆÐISTOFA  
SUÐURLANDS EHF**

Austurvegur 5, 800 Selfoss, Sími: 482 3900, Fax: 482 3914, Netf: verkud@verkad.is