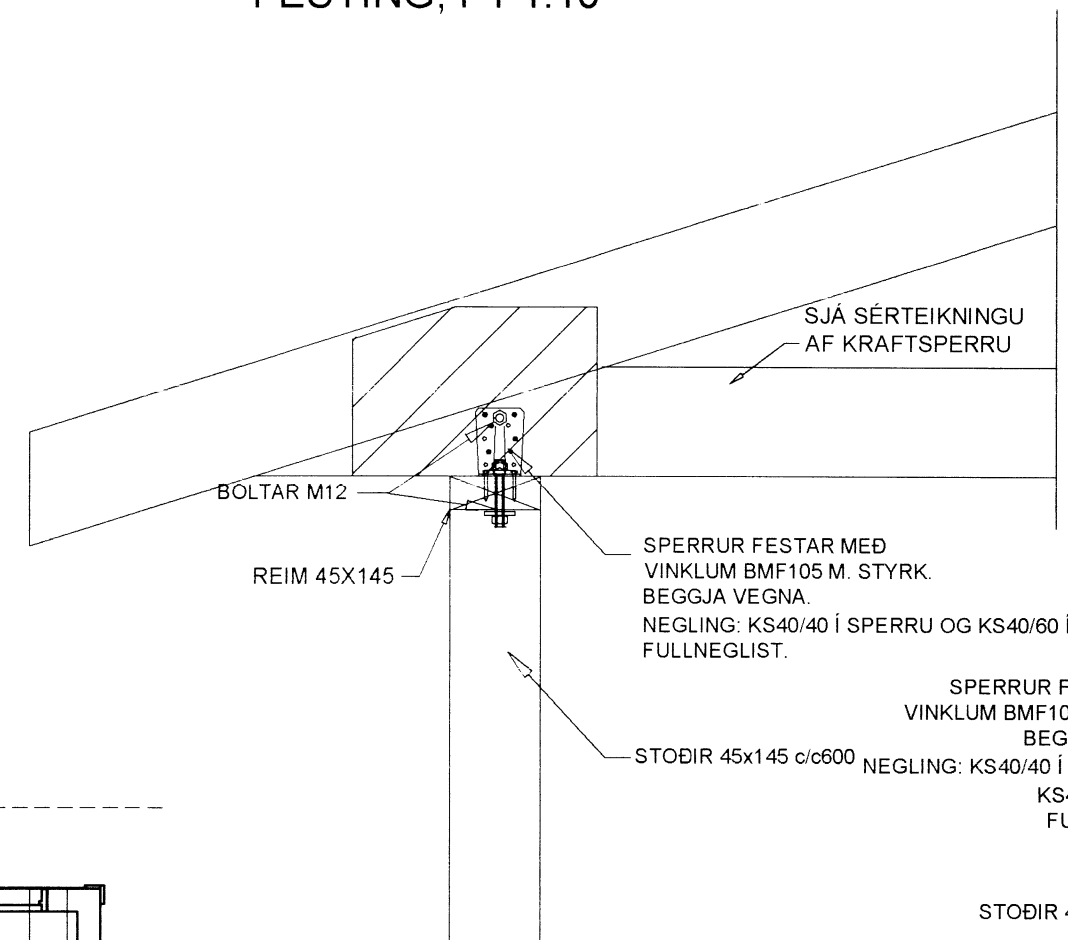
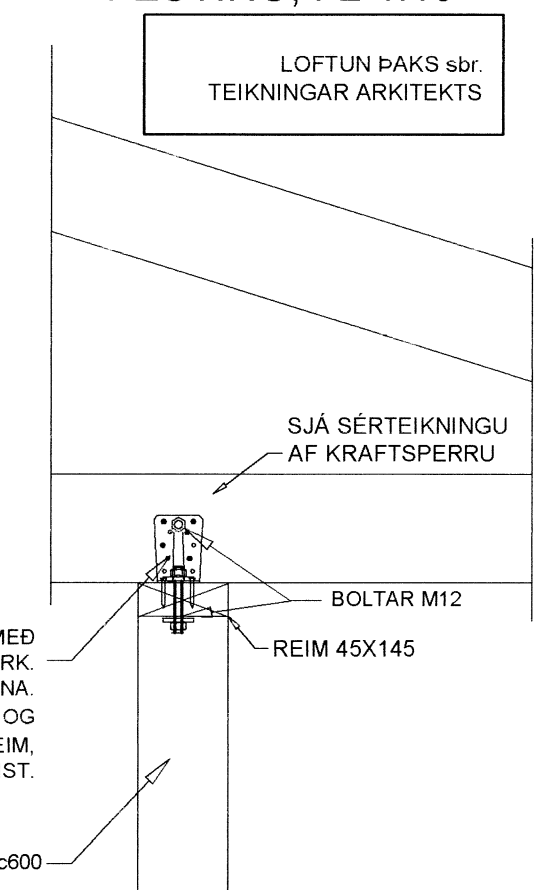


FESTING, F1 1:10



FESTING, F2 1:10



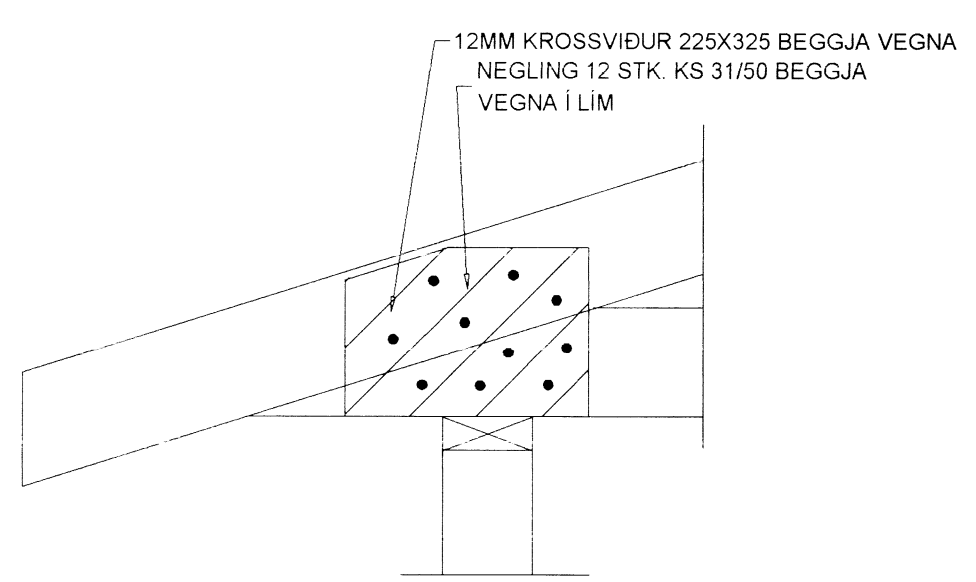
Skipulags- og byggingarfulltrúi Uppsveita bs.  
**Yfirfarið**  
 12 SEPT. 2014  
*Rúna Þórunn*  
 Byggingarfulltrúi

ÞAKKLÆÐNING ÞAK HEILKLÆÐIST TIMBURBORDUM 25x150. NEGLING ER 3 STK. SKÖTNAGLAR 3" GALV. MED LÍMI (EDA 3 STK. 3" ÁN LÍMS) Í HVERT BORD OG Í HVERJA SPERRU. EKKI MÁ SKEYTA MEIRA EN ÞRJÚ BORD Í ÞVERSNIÐI OFAN Á BORDAKLÆÐNINGU. KEMUR ASFALTPAPPI (ÞAKPAPPI). HEFTA SKAL PAPPA VIÐ BORDAKLÆÐNINGU. ÞAR SEM PAPPALOG SKARAST (SKÖRUN MINNST 10 CM) OG KOMI PLASTBORDI UNDIR HEFTI. EFSTA LAG ÞAKKLÆÐNINGAR ER BÄRUSTÁL (GALV. EDA ALUZINK) SEM NEGLIST VIÐ BORDAKLÆÐNINGU MED HEITGALVANHÚÐUÐUM KAMBÞAKSAUM 4,2/65 MED GÜMMIPÉTTINGU. FYRSTA NAGLARÖÐ KEMUR EINS NÁLÆGT ÞAKBRÚN OG HÆGT ER. NÆSTA RÖÐ 20CM FRÁ ÞEIRRI FYRSTU, ÞRIÐJA RÖÐ ER 40CM ÞAÐAN Í FRÁ OG SIÐAN KOMA RAÐIR MED 60CM MILLIBILI UPP AÐ KILI. Á 2M<sup>2</sup> SVÆÐI VIÐ ÚTHORN SKAL BIL MILLI ALLRA NAGLARADA VERA 20CM. FYRSTU 3 NAGLARADIR NEDAN FRÁ SEM OG SVÆÐI ALLT AÐ 1,5M FRÁ GAFLVEGGJUM NEGLIST Í ADRA HVERJA HÁBÁRU; ANNARS STAÐAR SKAL NEGLT Í ÞRIÐJU HVERJA HÁBÁRU. PLOTUR SKARIST UM A.M.K. 1½ BÄRU. AUKANAGLI KOMI MILLI NAGLARADA Á PLOTUSAMSKEYTUM. VÍXLA SKAL NEGLINGU MILLI RAÐA ÞANNIG AÐ NAGLAR KOMI Á ALLAR BÄRUR.

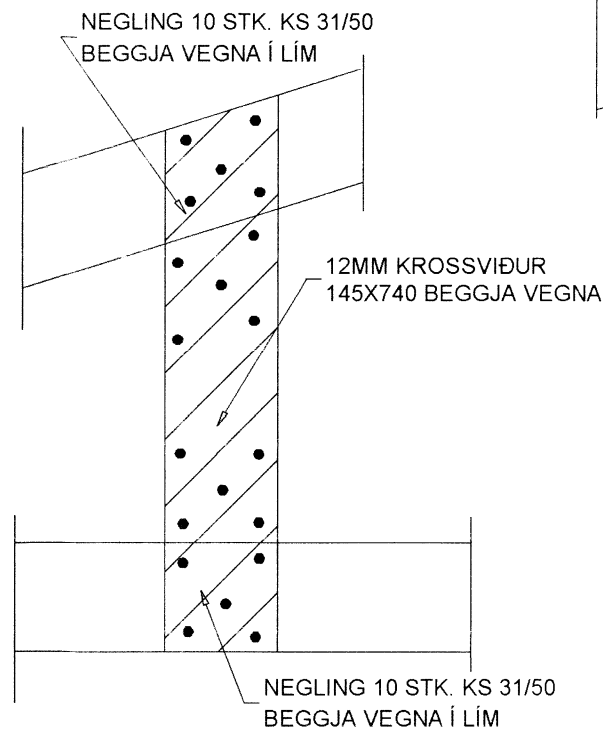
BERA SKAL FÚAVARNAREFNI Á ALLA SPERRUENDA OG SAMSEYTI. EFNI SKAL VERA HÚSÞURRT, BEINT OG LAUST VIÐ STÖRA KVISTI OG SPRUNGUR. FÚAVÖRN SKAL BERA Á Í TVEIMUR UMFERÐUM OG ÞESS GÆTT AÐ TIMBRID SÉ EKKI BLAUTT. EKKI MÁ SAGA Í SPERRUR EDA SKERÐA Á NOKKURN HÁTT. BERA SKAL BLÝMENJU(EDA SAMBÆRILEGT) Á ALLAR STÄLFESTINGAR.

ELDRI BYGGINGARHLUTI

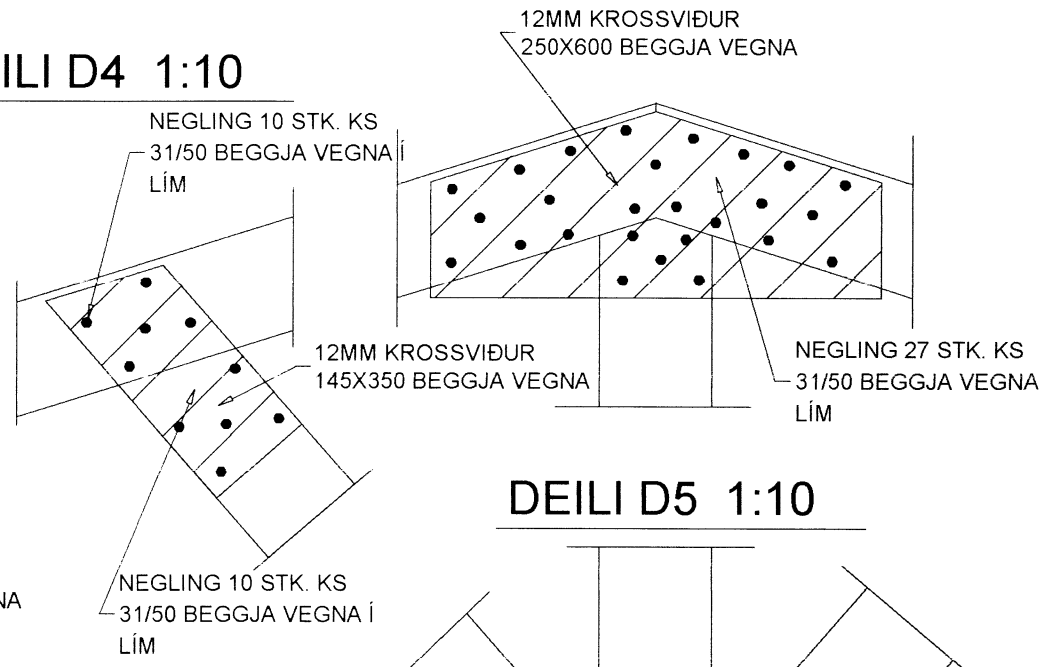
DEILI D1 1:10



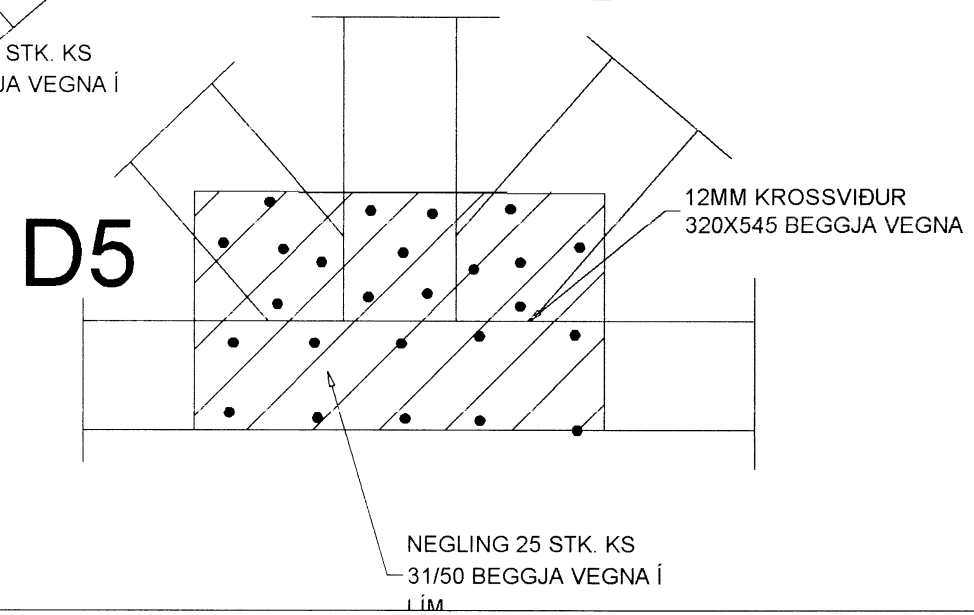
DEILI D2 1:10



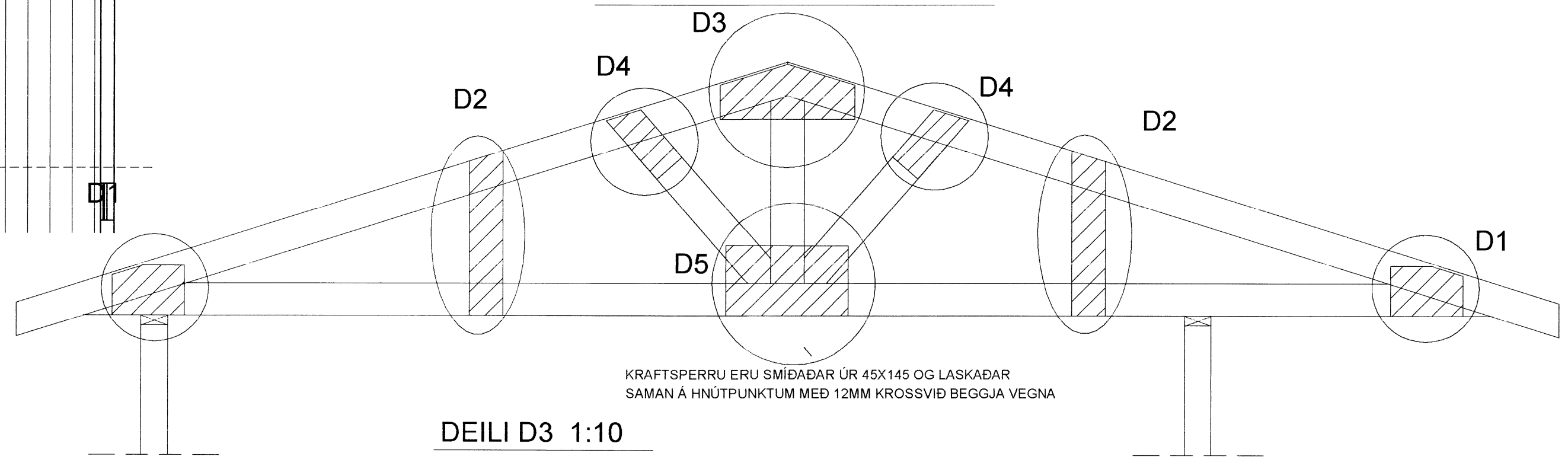
DEILI D4 1:10



DEILI D5 1:10



KRAFTSPERRA K1 1:20



Verkfræðistofa Hauks Ásgeirssonar e.h.f.  
 DALVEGUR 18, 201 Kópavogur  
 Sími 534-8815 Farsími 897-8132  
 e-mail: haukur@vha.is  
 Kennitala: 560600-3050

Hannað H.Á. Teiknað Í.H. Samþykkt: *Haukur Ásgeirsson* Kennitala 301255-4629

SELHÓLL Í LANDI HÆÐARENDA GRÍMSNESI Smalshöll 4, 191533

BURÐARVIRKI GRUNNMYND ÞAKS FESTINGAR OG SKÝRINGAR

Mkv. 1:50 Teikn. nr. 2-1.1 Verk nr. 1393  
 1:20 1:10 Skráningar nr.: 1393

Áritun aðalhönnuðar Útgáfa Dags. A ÁG'14