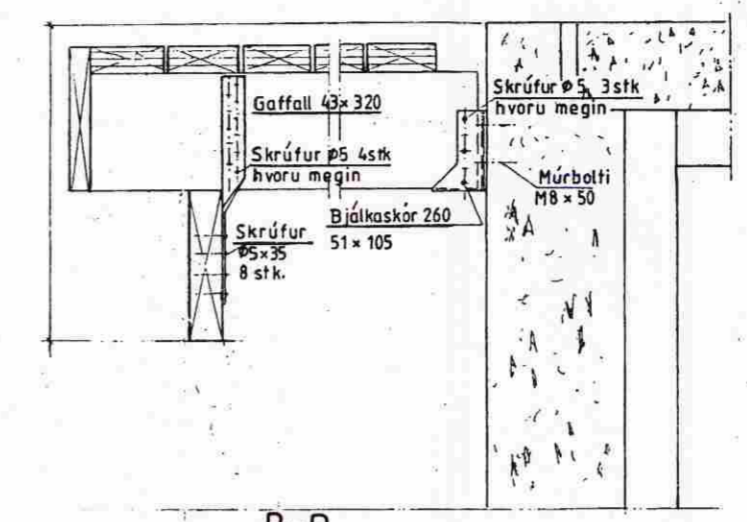
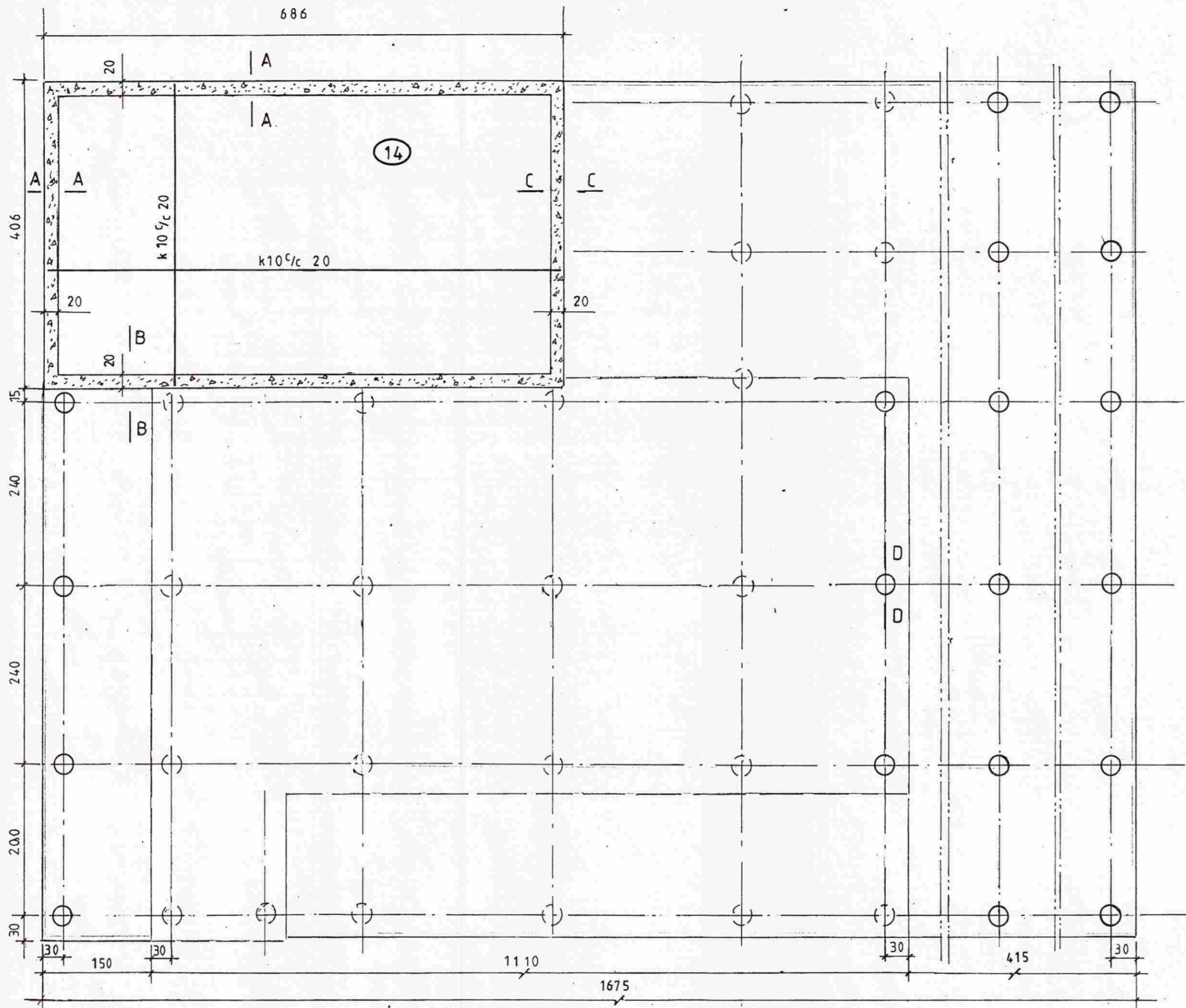
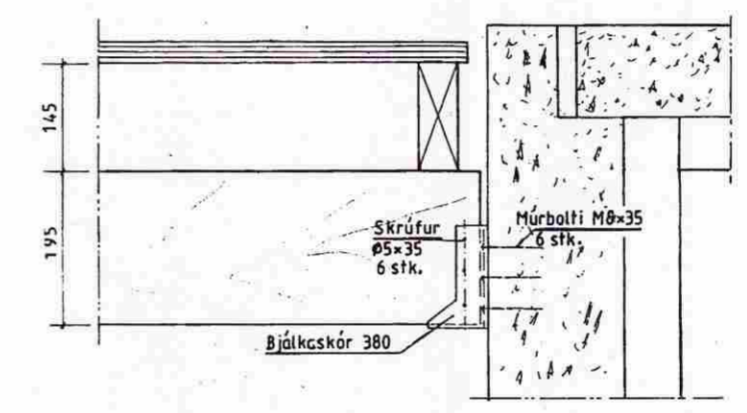


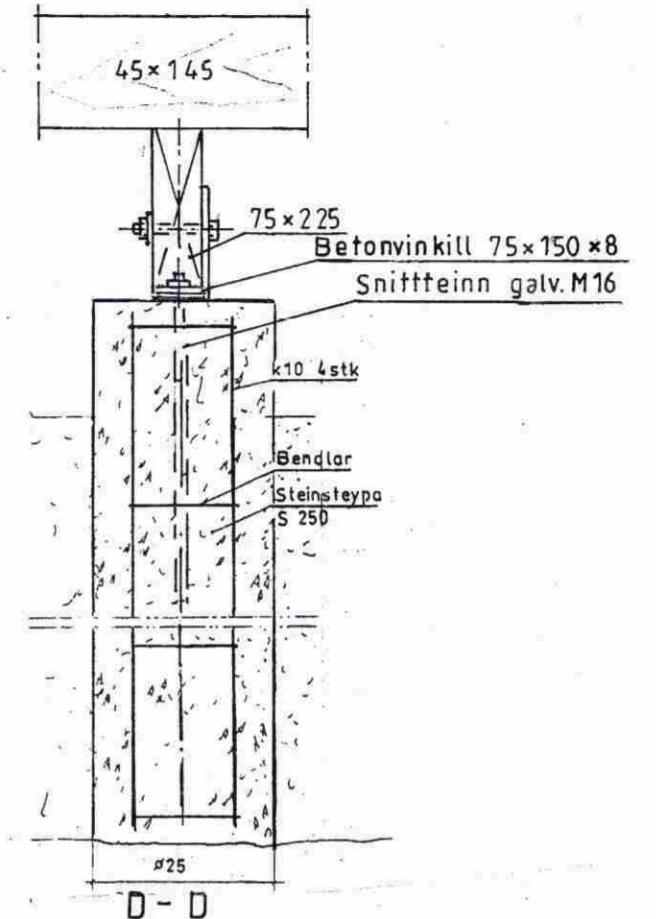
MÓTTEKID
16 NOV. 2011
Gudni Þorsson
Byggingaáttætti úppsv. Amessýslu og Flóahf.



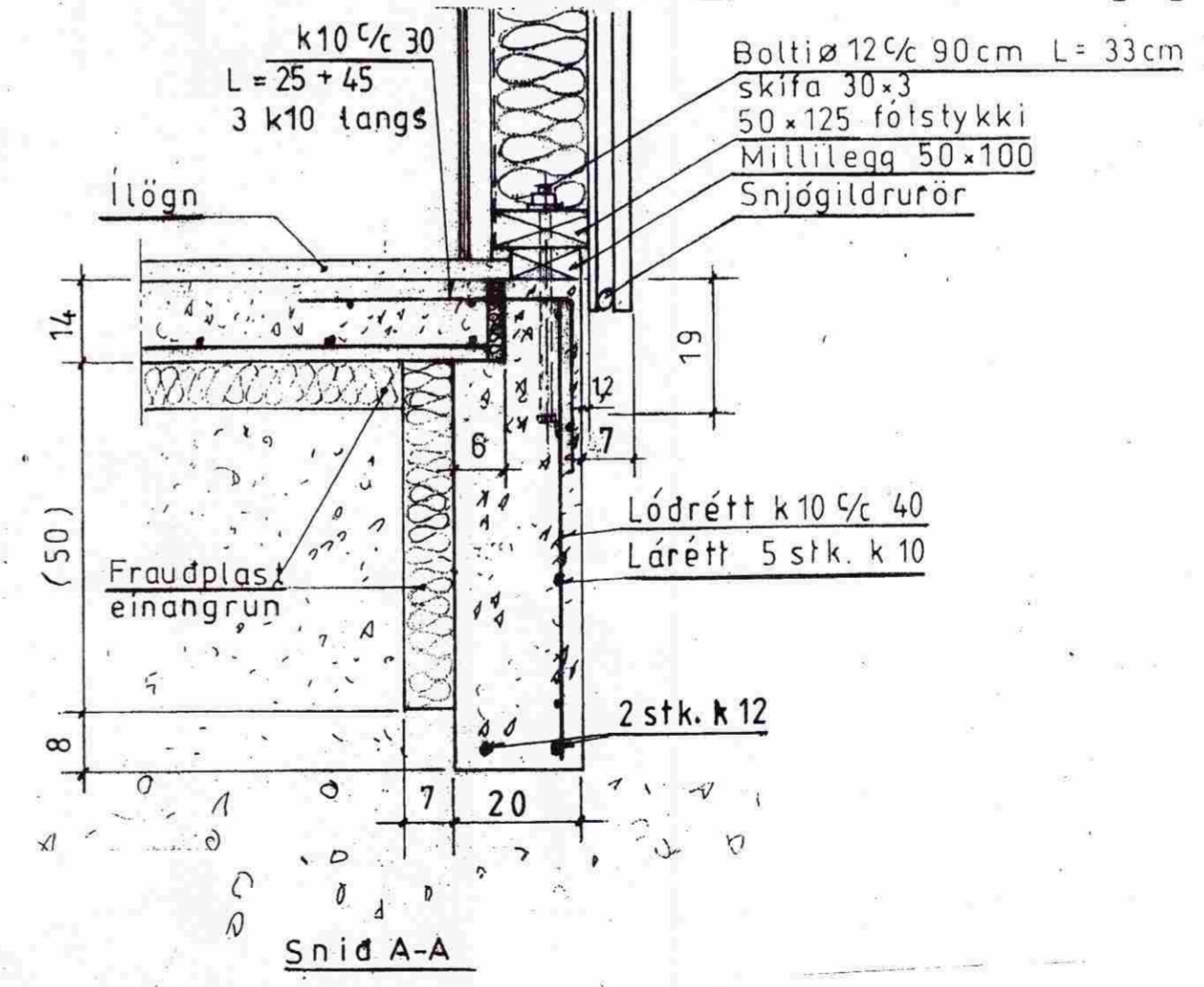
B-B
Binding verandar við sökkul og sátt



C-C



D-D



Snid A-A

Ath.:
Teikn. þessi kemur í stað teikn. nr 028 dags. 27 ágúst 1985' stækkun á húsi
Breyting á framhlid húss færir um 1,10 m. fram, hús stækkar um 6,05 m², glúggar o.fl. nív. '11 *RM*

Mkv.: 1:50, 1:10
Dags.: sept. 08
Nr. 241-03'a'
Sumarhús í landi Öndverðarness, Grímsness og Grafnings-
hreppi, lóð nr. 3 við Selhólsbraut. 5000 m²
Eigendur: Jón Hjörtur Þrastarson
kt. 020 777-3979
Undirstöður Burðarvirki

TEIKNIVANGUR
Þórunn Þorláksson 270733-2558
Guðmundur Magnússon 201032-4829