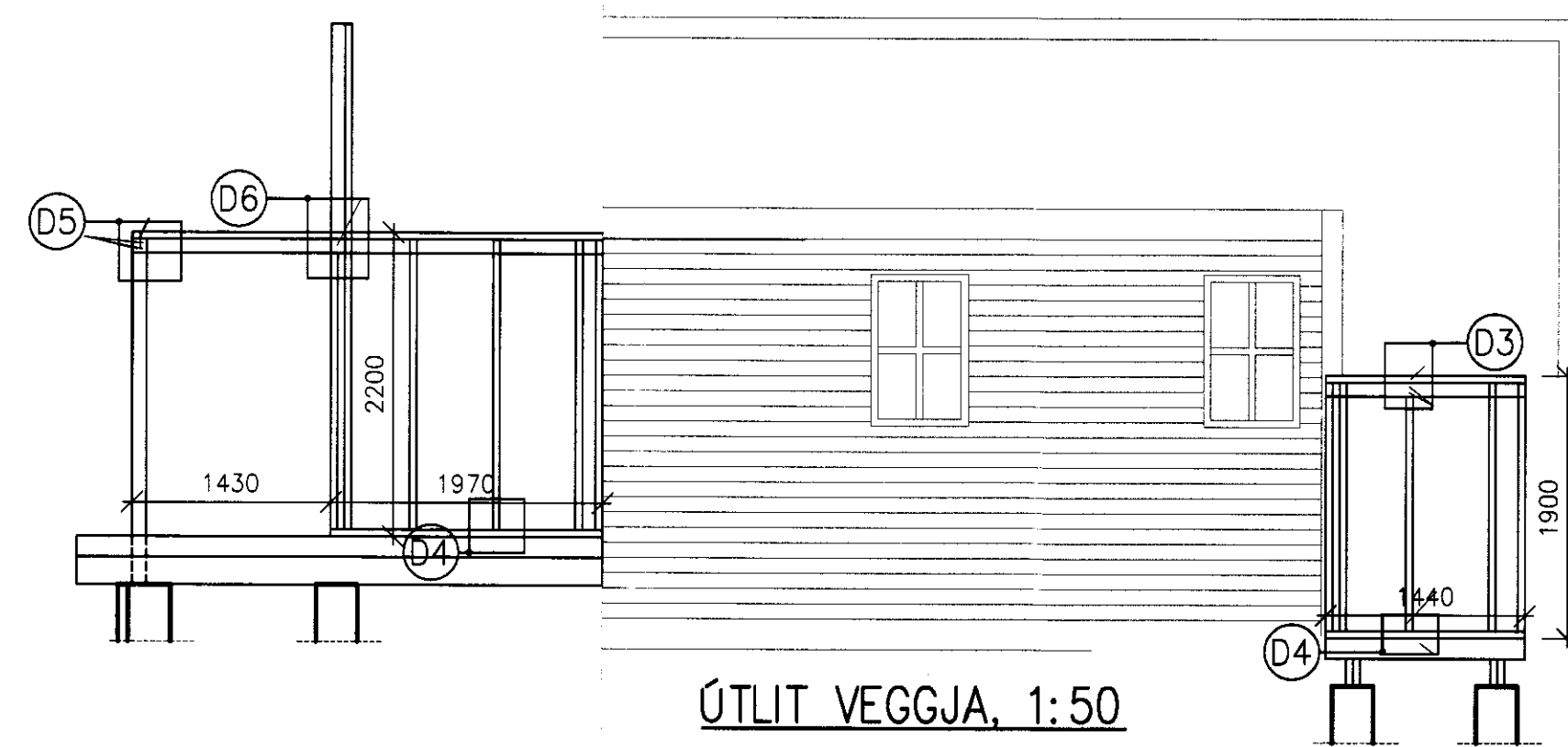


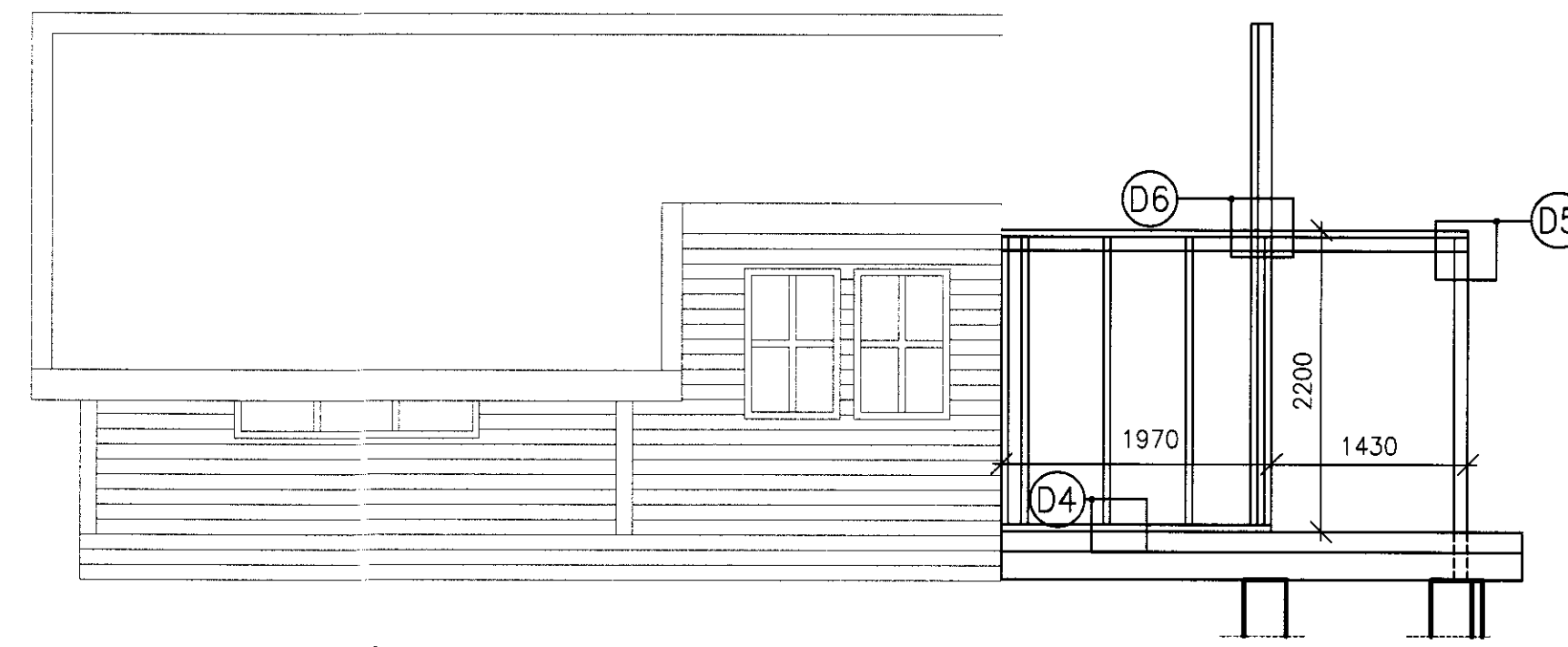
ÚTLIT VEGGJA, 1:50

ÚTLIT VEGGJA, 1:50

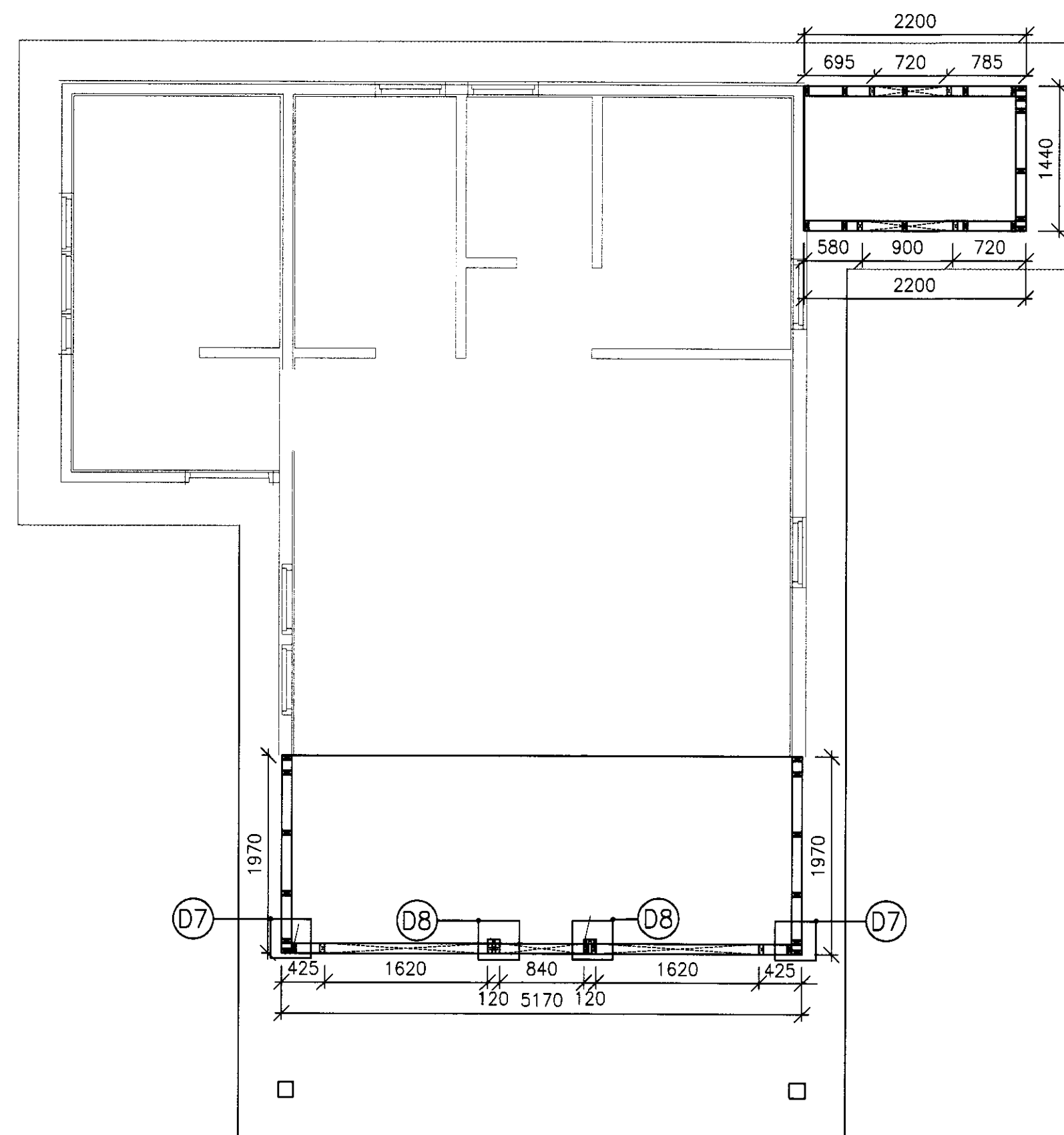
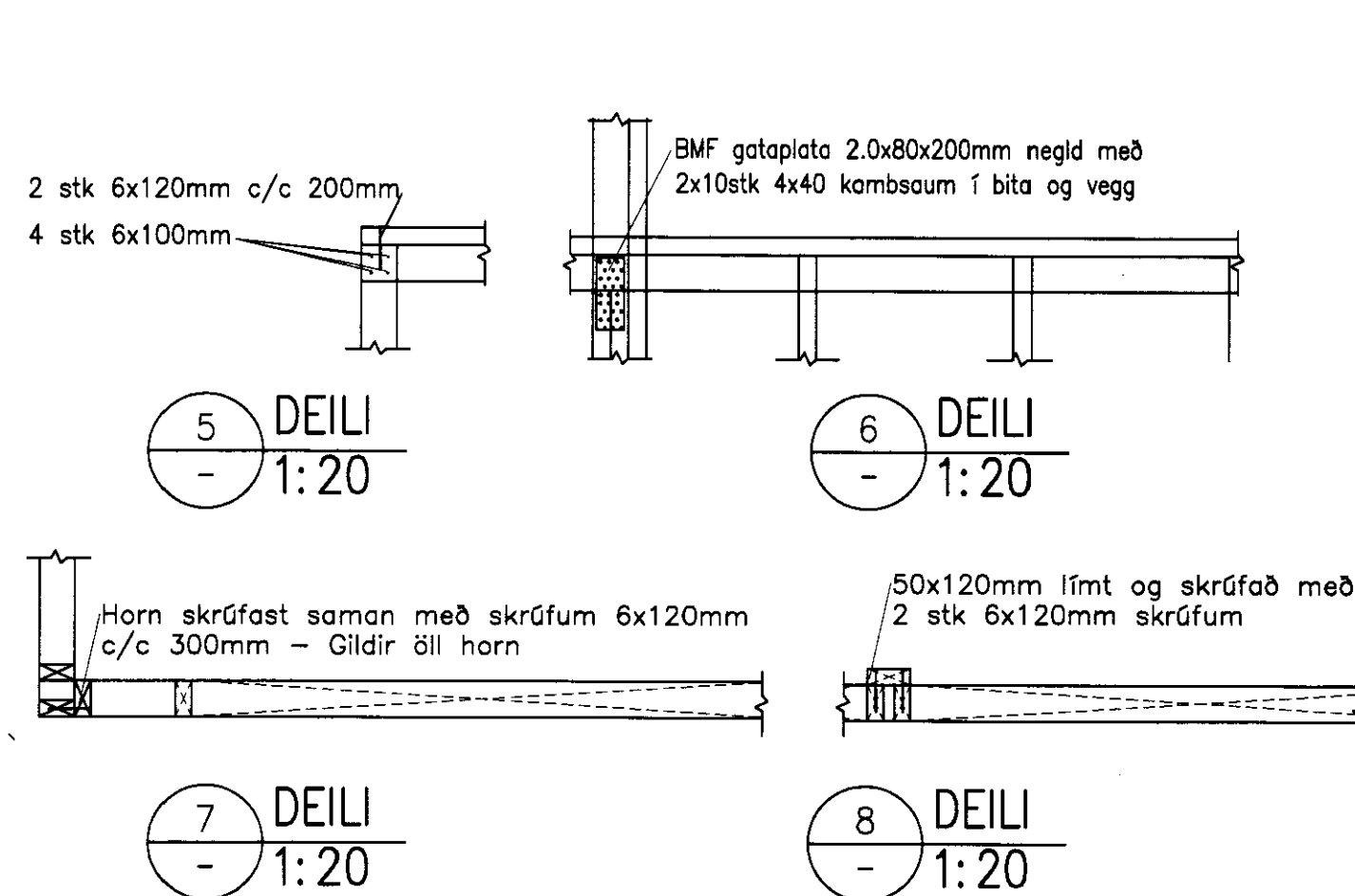
× núverandi bygging



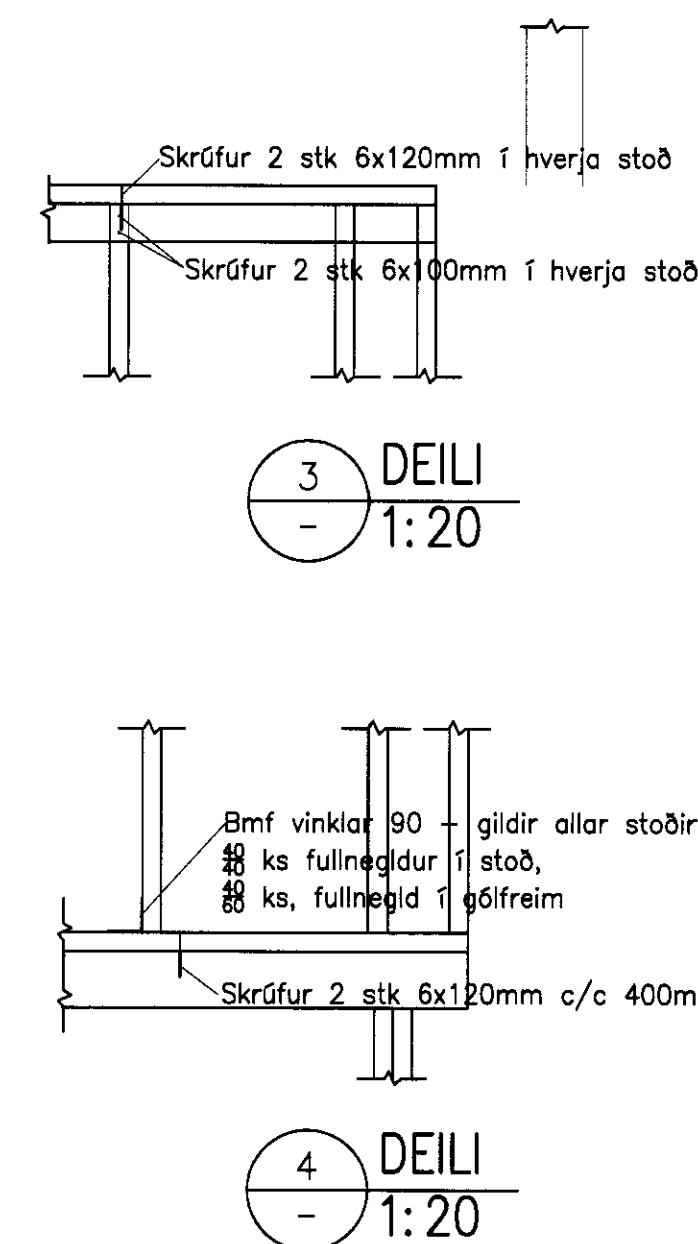
ÚTLIT VEGGJA, 1:50



ÚTLIT VEGGJA, 1:50



GRUNNMYND VEGGJA, 1:50



ALMENNT

Öll mál skal sannreyna á staðnum og aðlaga að eldra húsi.

ÚTVEGGIR

Útveggir eru 50x100mm c/c 600mm Veggir eru klæddir með 9mm krossvið. Krossviður er límdur með urethanlími og negldur með saum 3.1x45mm galv. saum c150. Sálur eru 100x100mm Reim er fest í hvern gólfita með 2 stk skrúfum 6x120mm .

ÁLAG

Staðall EC1

NOTÁLAG:

Vindálag: $q_0 = 1,5 \text{ kN/m}^2$
Snjóálag: $S = 1,0 \text{ kN/m}^2$



www.verkis.is - sími: +354 422 8000

SAMBYKKT:

VERKÍS Ari G. Jónsson 150773-5555

A 2010-11-02 VERKTEIKNING JKH ArG ArG ArG

ÚTG DAGS SKÝRINGAR TEIKN HANN RÝNT SAMB

SUBURHILARVEGUR 12, 801 SELF.

SUMARHÚS- VÍÐBYGGING

Burðarvirki

Veggir

Grunnmynd, útlit og deili

VERKFRANG 10282 TEIKNING

C51.1102 A

