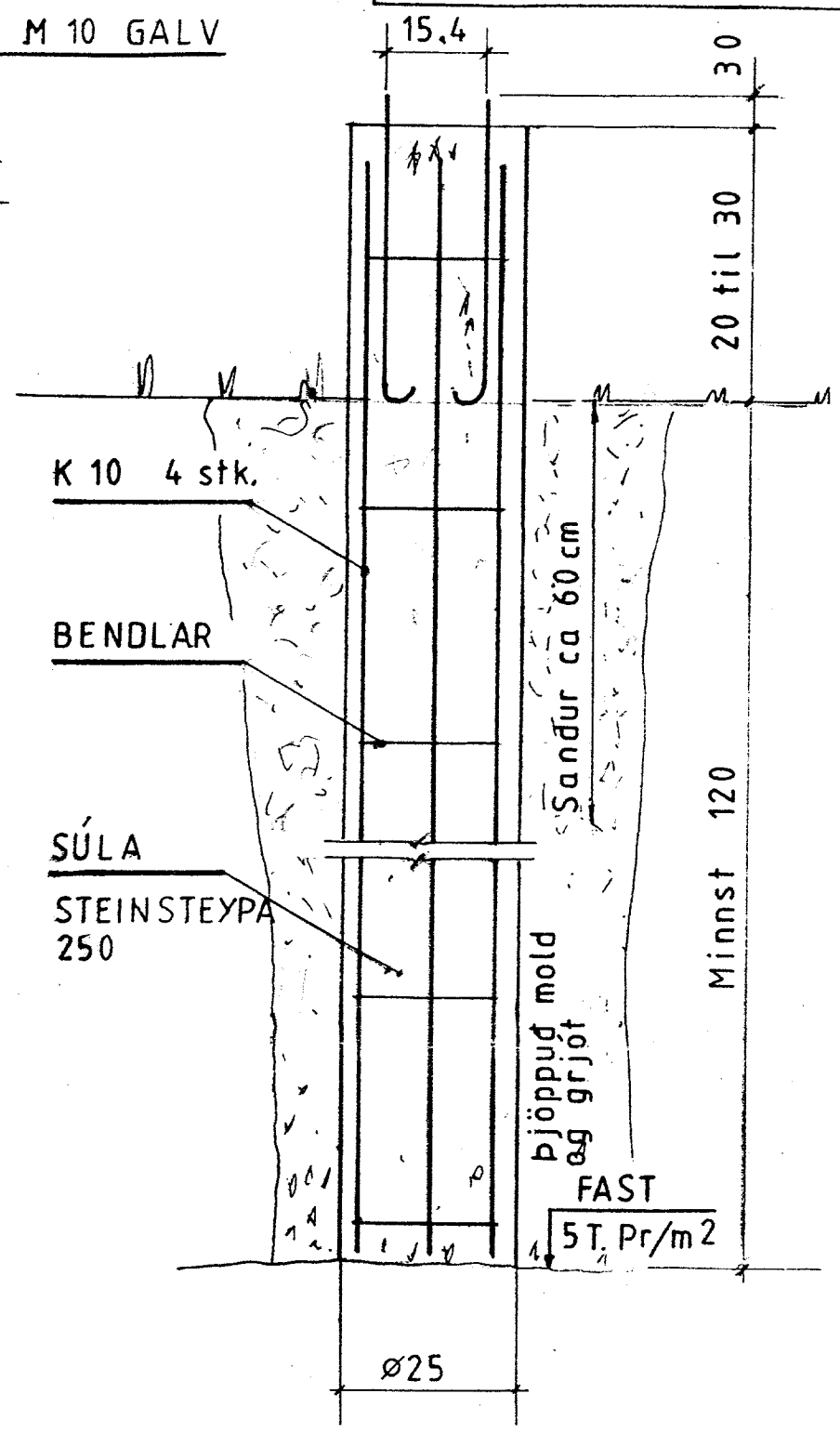
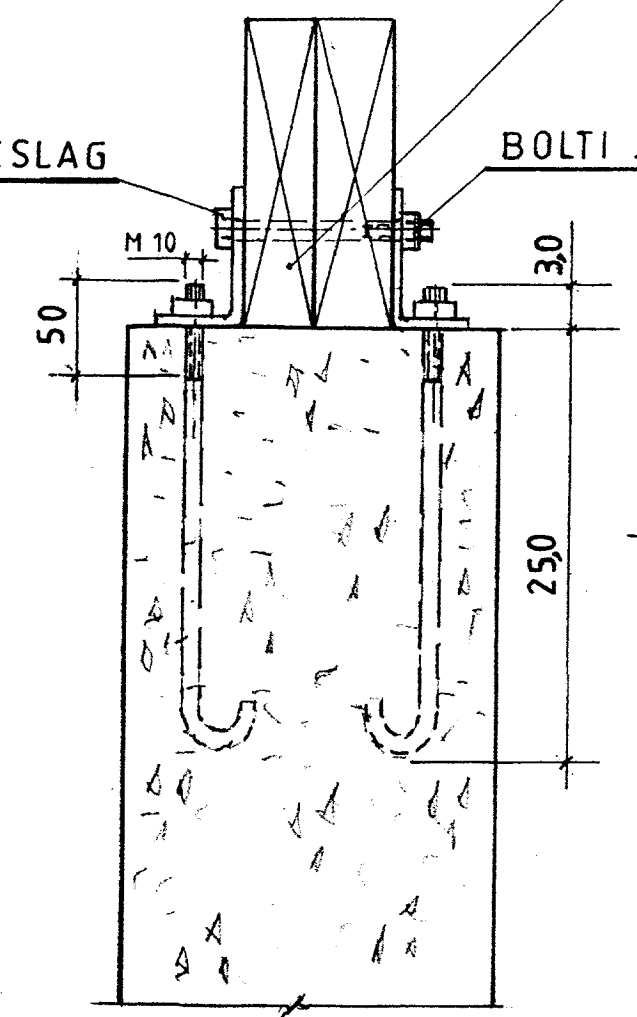


2 stk 50 x 200 SAMSDA. FURA 5 fl.
 BMF VINKELBESLAG 90 x 48 x 3 x 48
 BOLTI M 10 GALV



1-12

Mkv 1:10, 1:100	Geymsla í landi Hæðarenda, Grímsness og Grafningshreppi,	TEIKNIVANGUR
Dags. Maí '01	Árnessýslu, Landspildan Skyggistún.	270733 2559
Nr. 20-G-924	Eigandi: Ingi Sigurvinsson, kt. 14.04.40-4779, Hraunbær 69, 110 Rvk.	201032-4829
	STEYPT SÚLA OG NIÐURRÖÐUN	