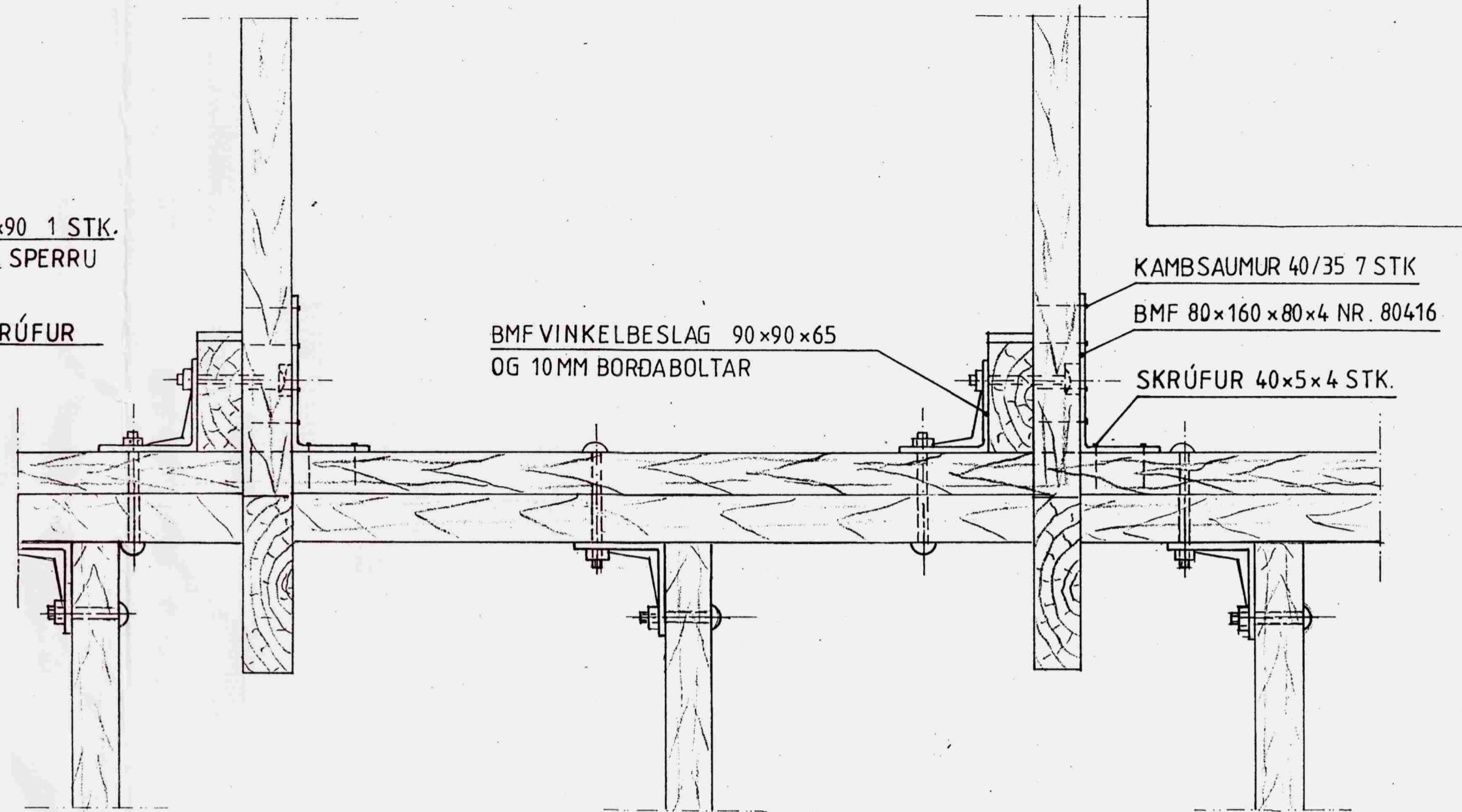
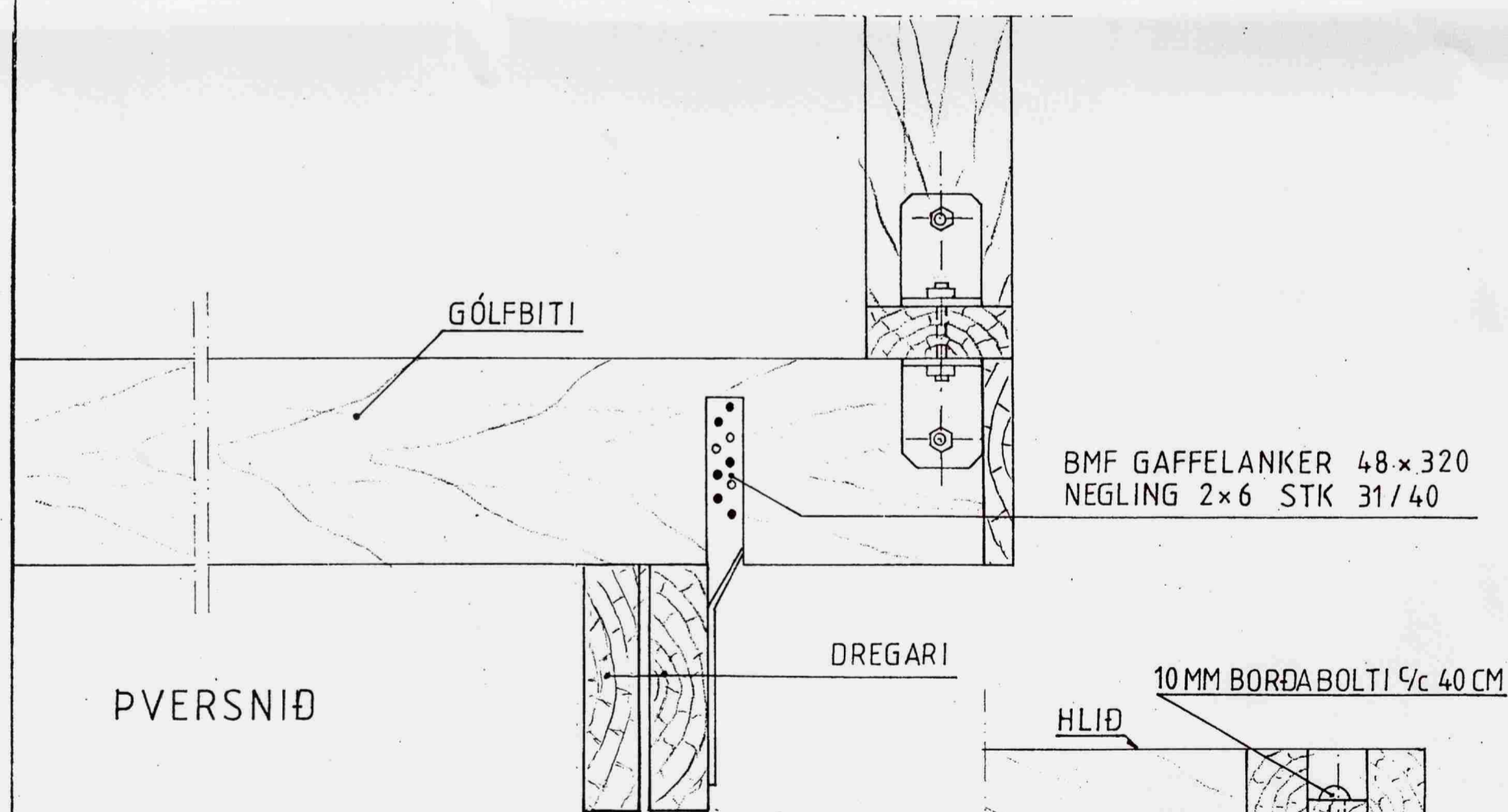


FESTIJÁRN, BOLTAR OG NAGLAR:

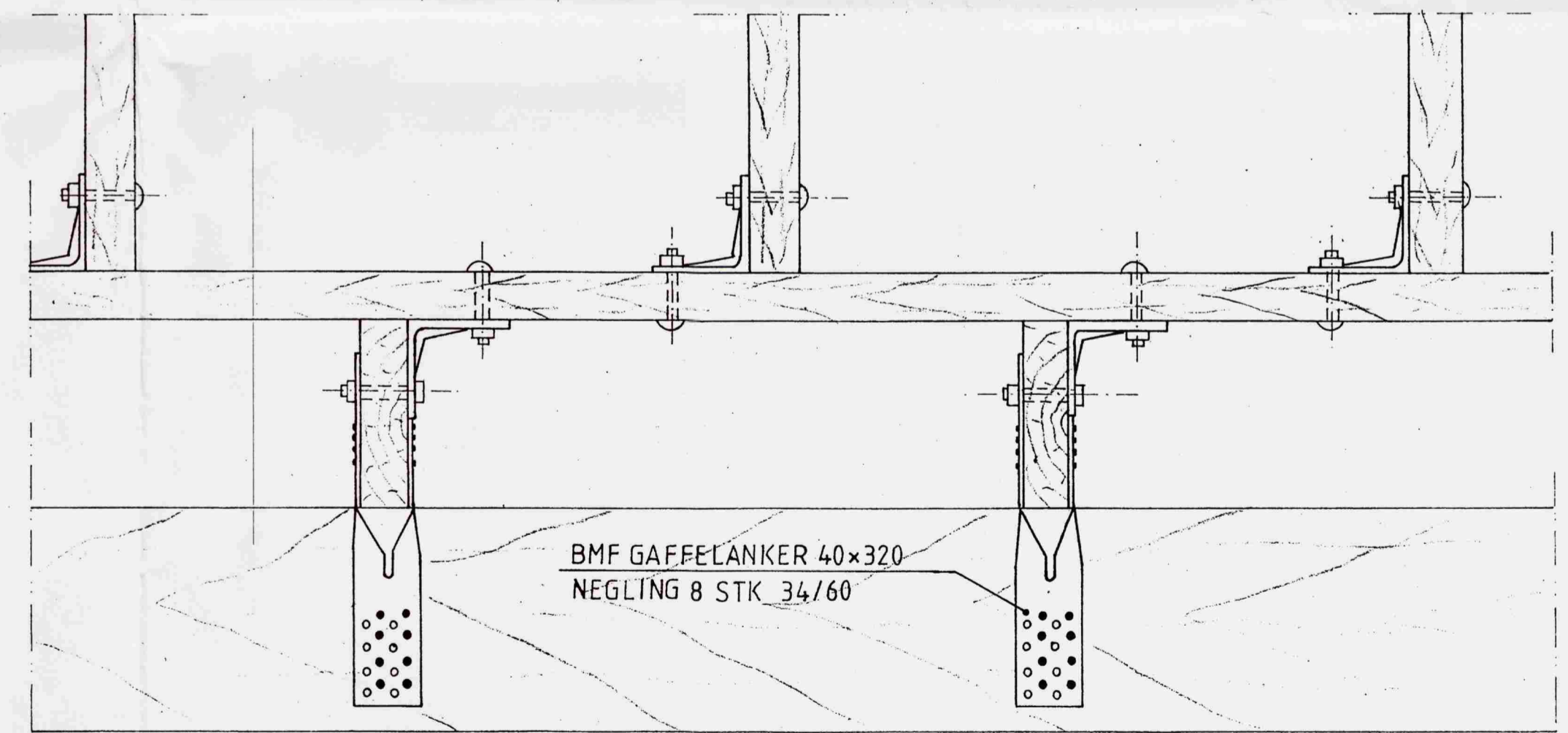
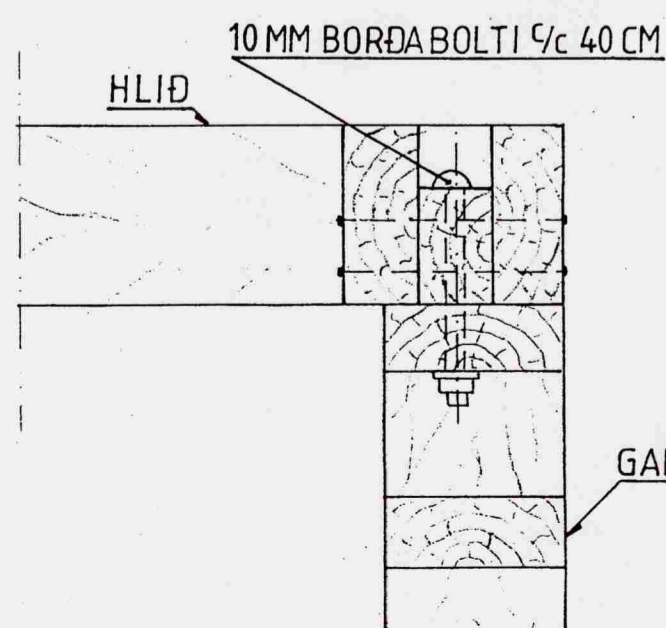
Pegar borad er fyrir boltum skal borinn vera í sama þvermáli (passmáli) og boltarnir.
Festijárn, boltar og naglar skulu vera galvaniseradír.



ÚTVEGGJAGRINDUR FESTAR SAMAN MEÐ
BMF VINKELBESLAG 90x90x65 OG 10MM BORDABOLTAR



SAMSETNING Á HORNUM
SÉÐ OFANFRÁ



GRIND

Mkv.: 1:5	Sumarhús í landi 'Hraunkots' (Hraunborgir) Grímsness og Grafningshreppi, Arnessýslu. Lóð nr. 22 við Skipasund. 0,5ha	TEIKNIVANGUR
Dags.: mars 06	Eigandi: Birgir Guðmundsson kt.290651-4099	270733 2559
Nr. 213-8	Grindarbinding	<i>Kristinn Magnússon</i> 201032-4829