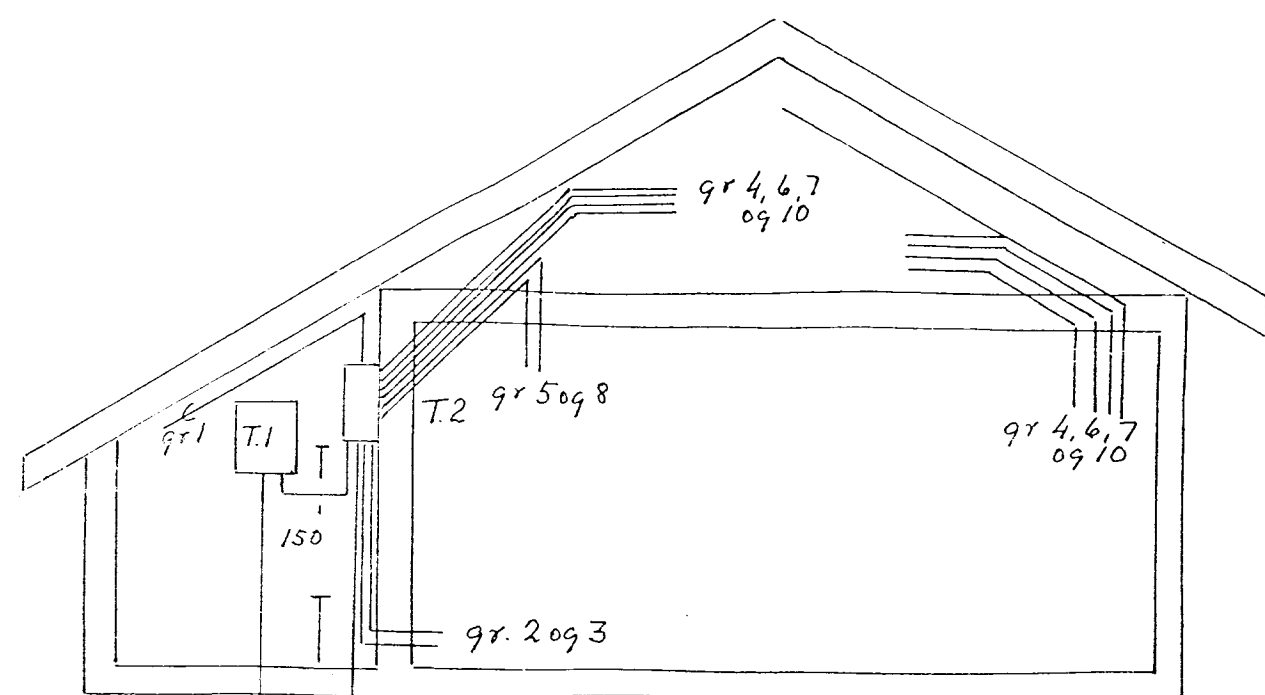
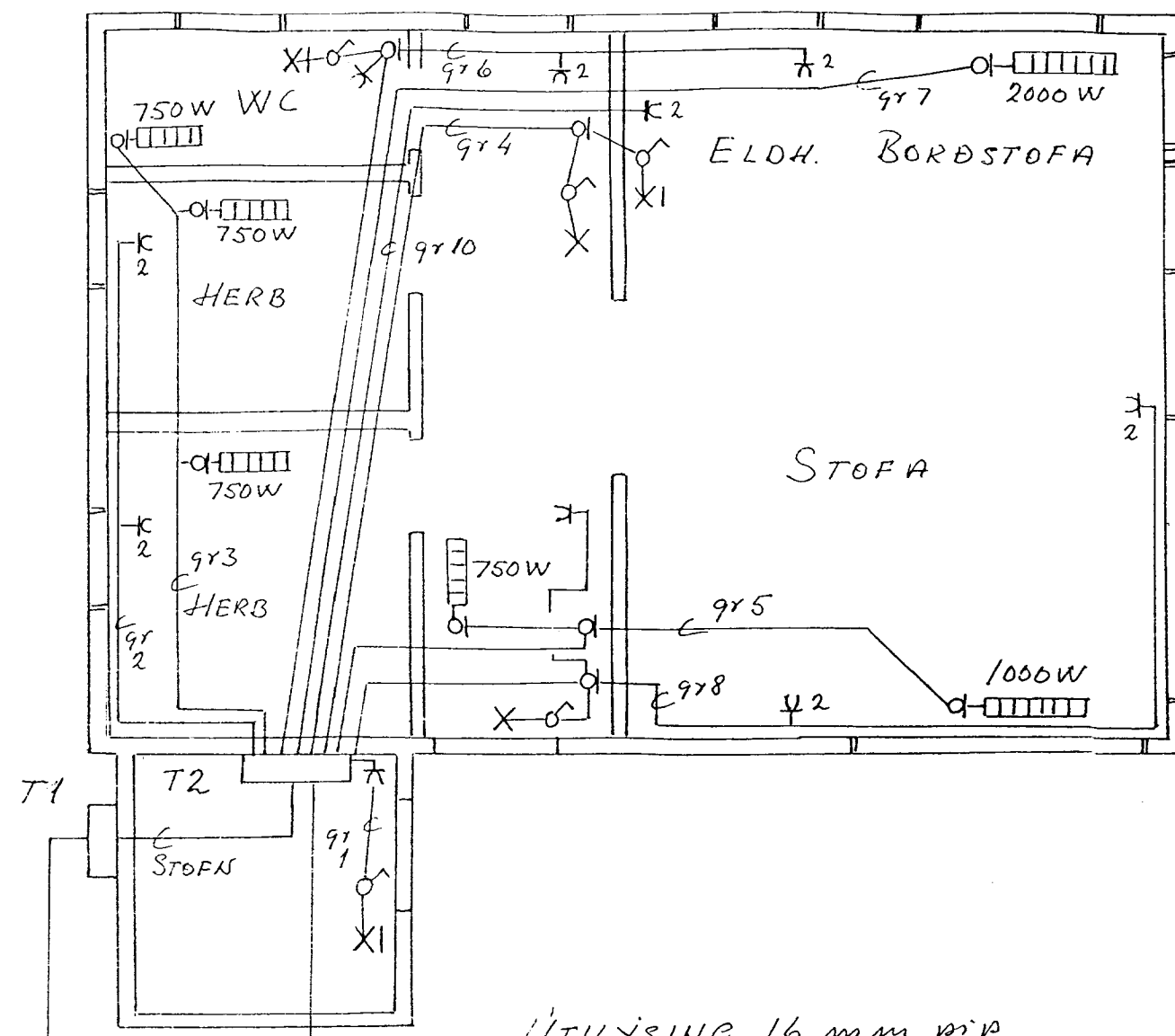


SNID C:C 1:50



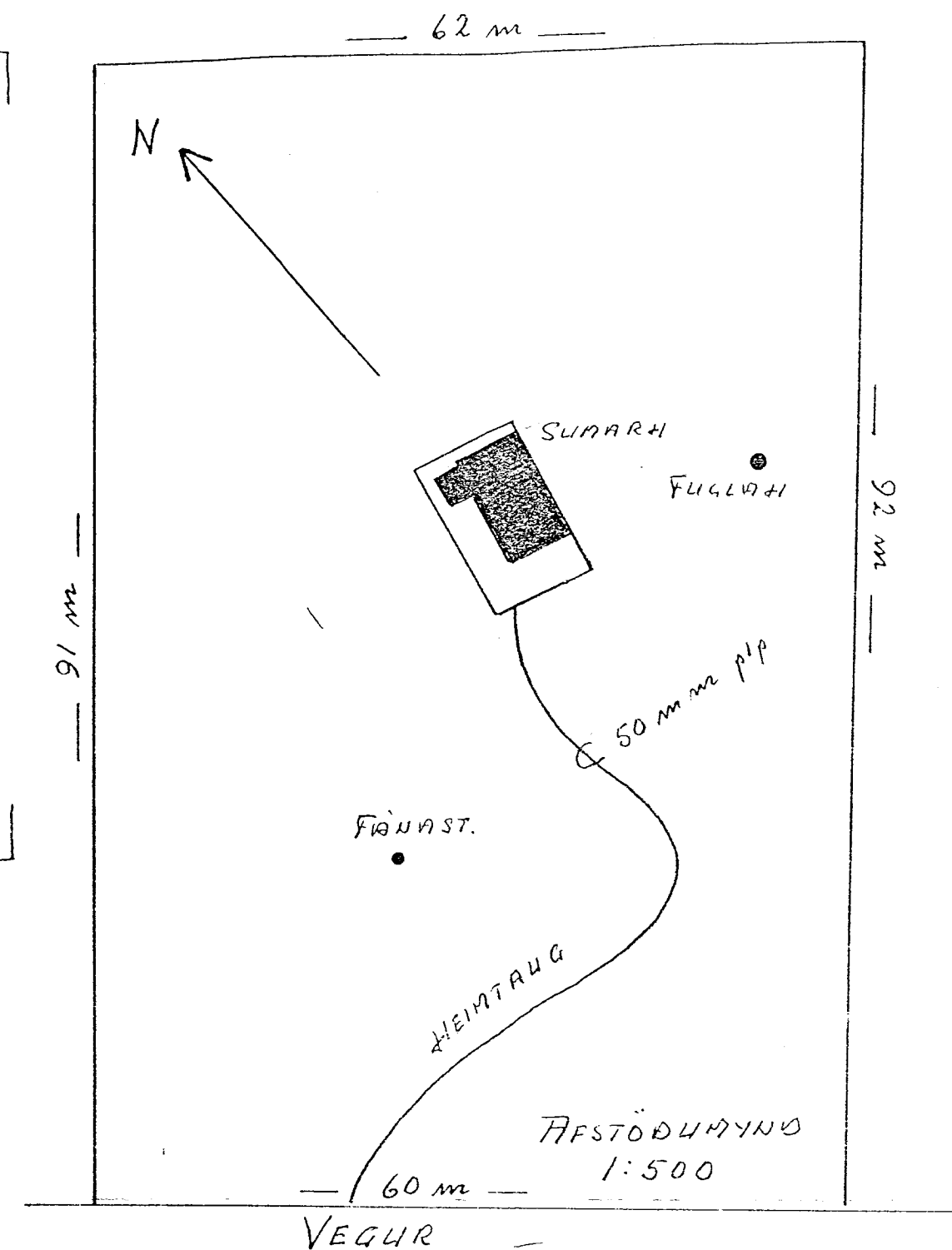
gr 9 ÚTILÝSING 16 mm m pip (RÆTLUÐ SIÐAR)
HEIMTAUG RARIK 50 mm m pip

GRUNNMYND 1:50



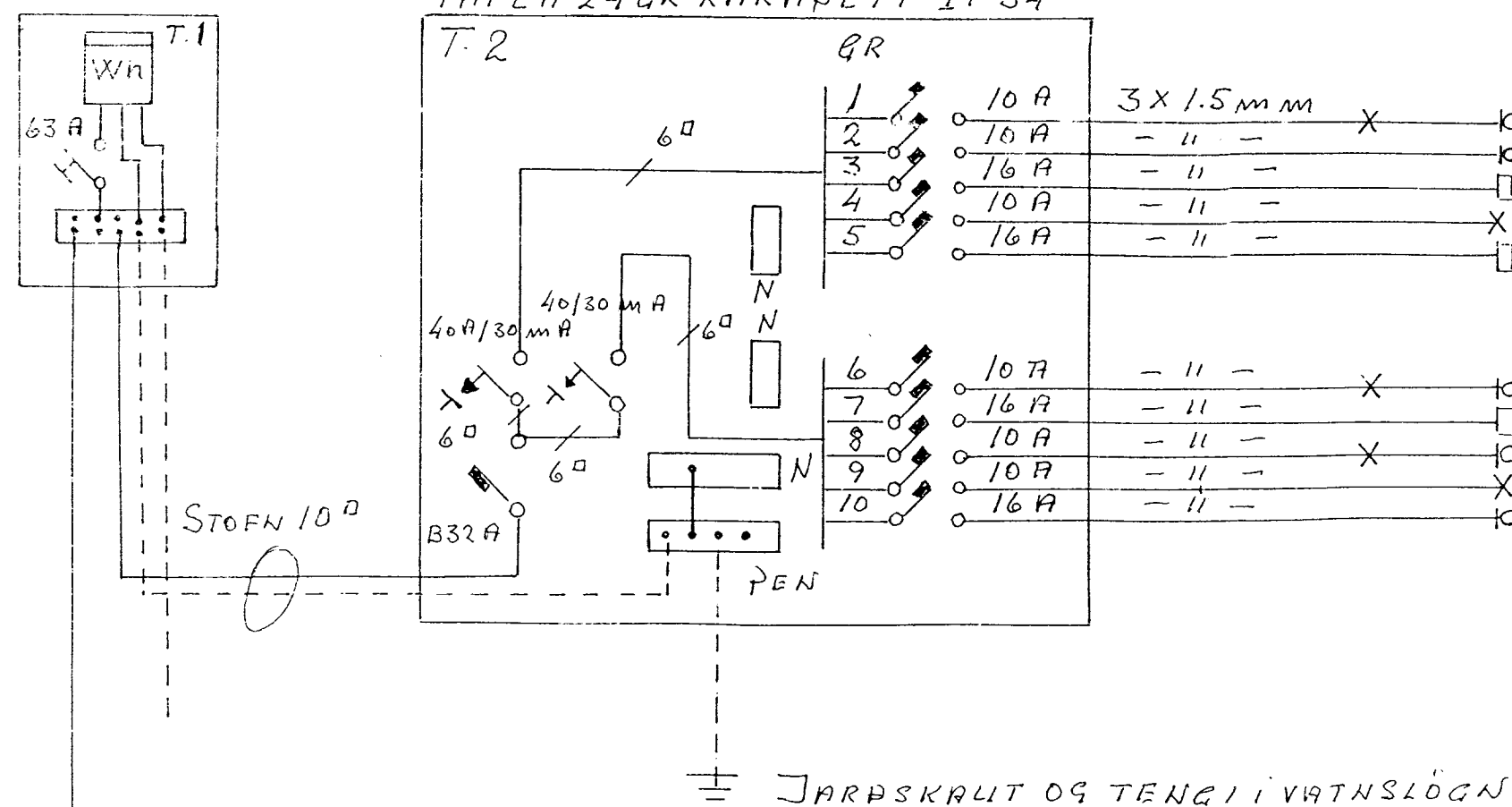
ÚTILÝSING 16 mm pip (RÆTLUÐ SIÐAR)

HEIMTAUG (50 mm pip)



EINLÍNEMYND

TAFLA 24 GR RAKAÐETT IPS4



GREINAR:

1. Tengill og ljós í geymslu
2. Tenglar í herbergjum
3. Ofnar í herbergjum og WC
4. Ljós á svefnlofti og í eldhúsi
5. Ofnar í gangi og stofu
6. Ljós á WC og tenglar í gangi og borðstofu
7. Ofn í borðstofu
8. Tenglar og ljós í gangi og stofu
9. Útilýsing (áætluð siðar)
10. Tengill í eldhúsi

SKÝRINGAR

LAGNIR SÉU 16 MM PÍPULAGNIR EÐA PLASTSTRENGIR (SJÁ EINLÍNEMYND)
FJÓLDI TAUGA Í PÍPU SÉU 3
HÆÐ ROFA 110 CM OG TENGLA 20 CM
HÆÐ TENGLA Í ELDHÚSI OG SNYRTINGU 110 CM
ÖLL MÁL SÉU EFTIR MÁLSETTRI TEIKNINGU
VARNARRÁÐSTÖFUN SÉ 40/003A LEKA STRAUMSRAFVÖRN
ALLT EFNI UTANÁLIGGJANDI

SUMARHÚS Í HRAUNBORGUM
GRÍMSNESHREPPÍ HÚSNR. 4550-0190
SKIPASUNDI 19

EINLÍNEMYND-GRUNNMYND-SNID-
AFSTÖÐUMYND.

BLAÐ 1 AF 1 TEIKN: *Kristinn R. Ólafsson*
DAGS. ágúst 1993
MKV. 1:1000 og 1:50