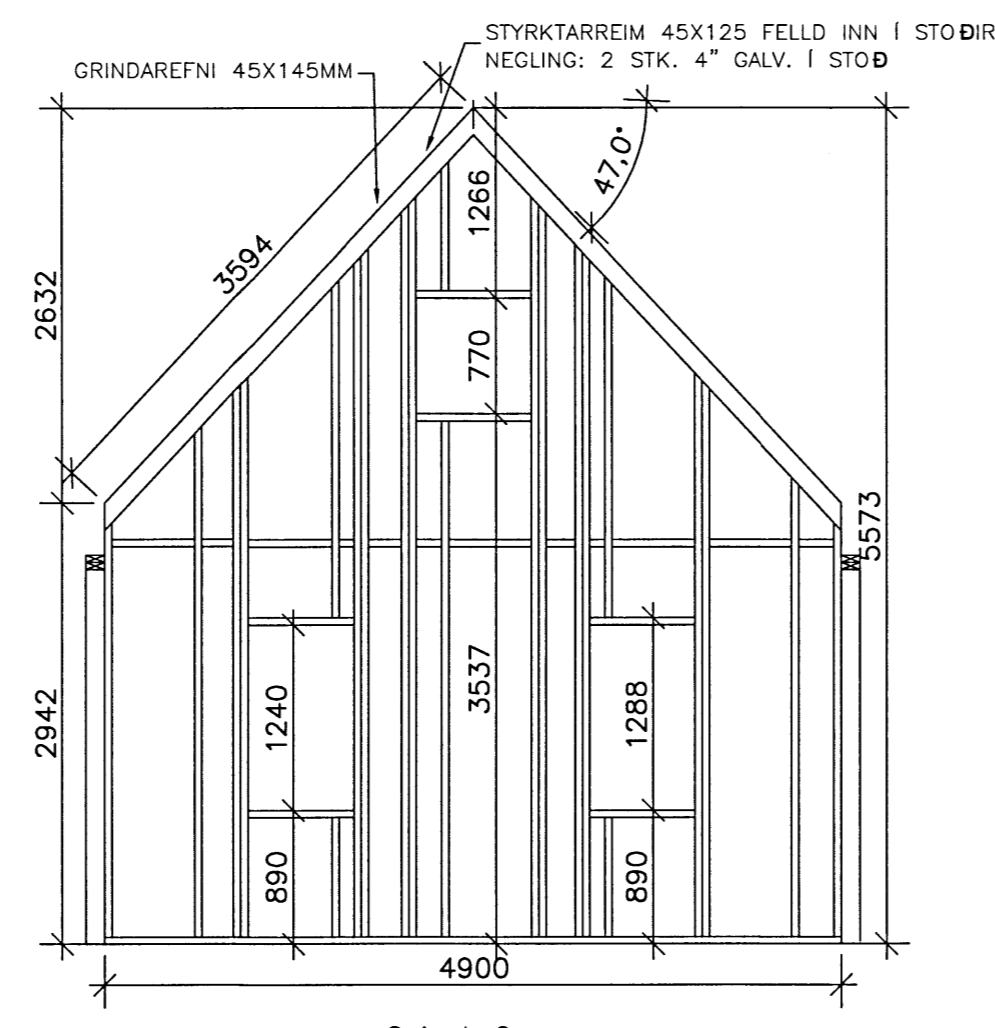
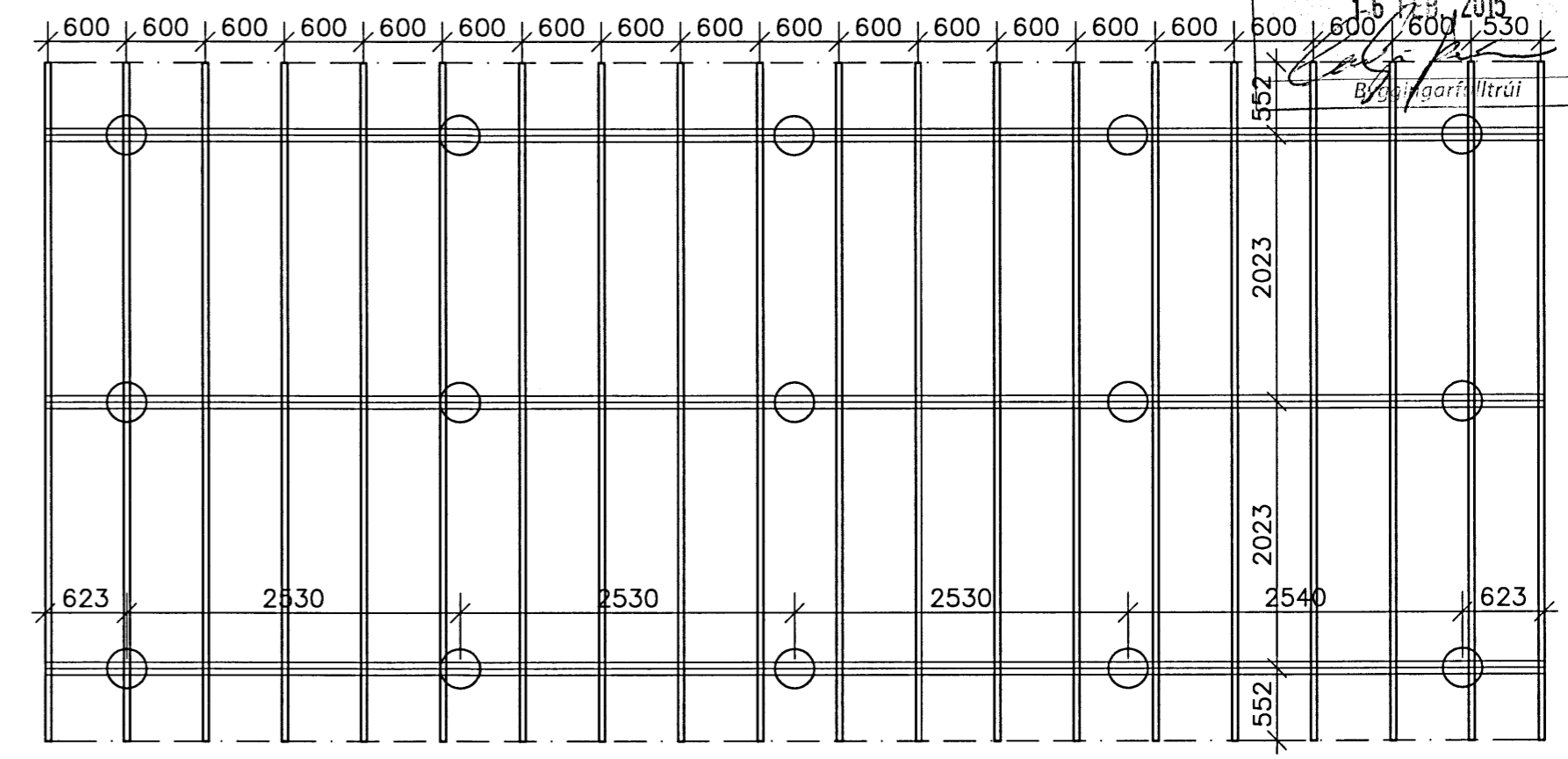


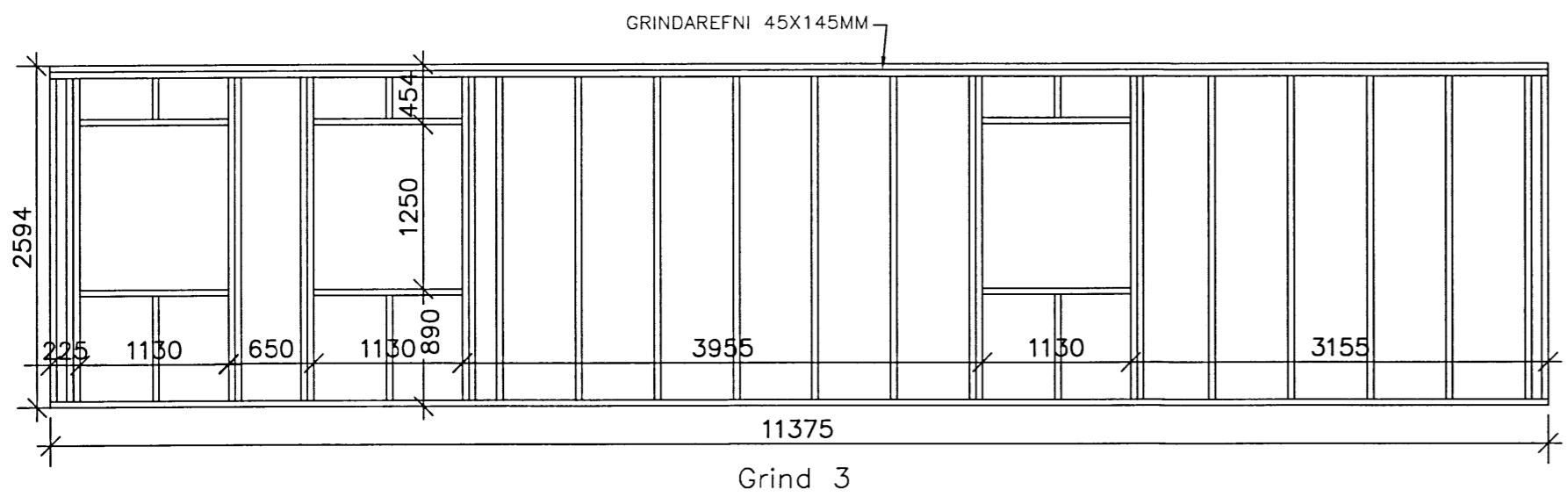
Grind 4



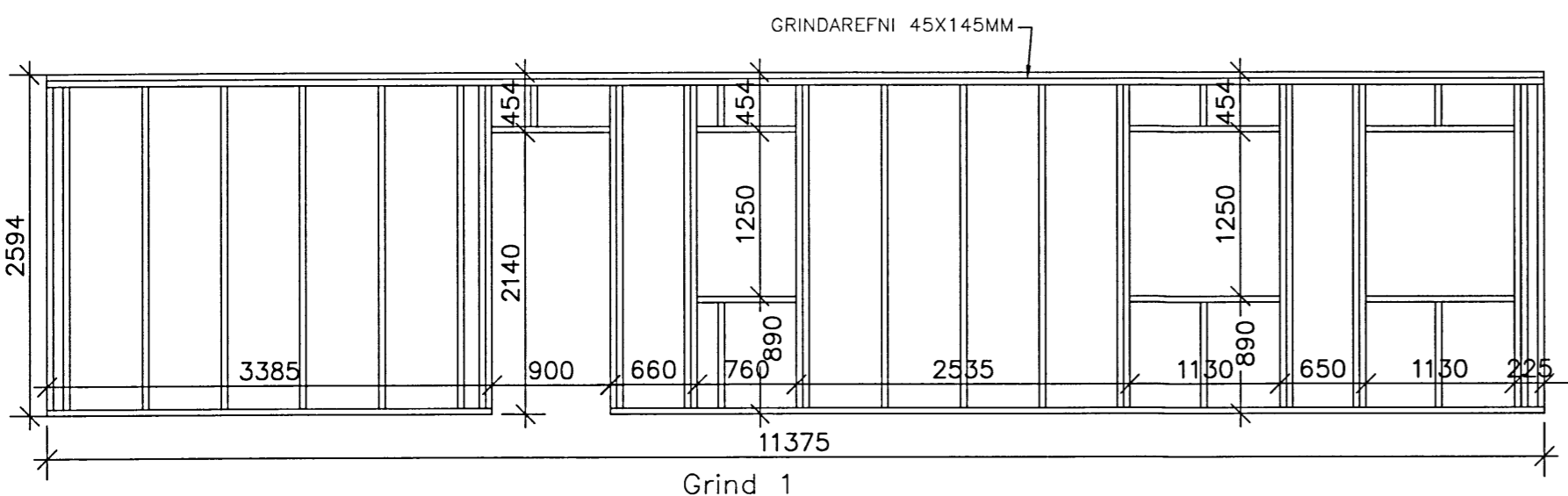
Grind 2



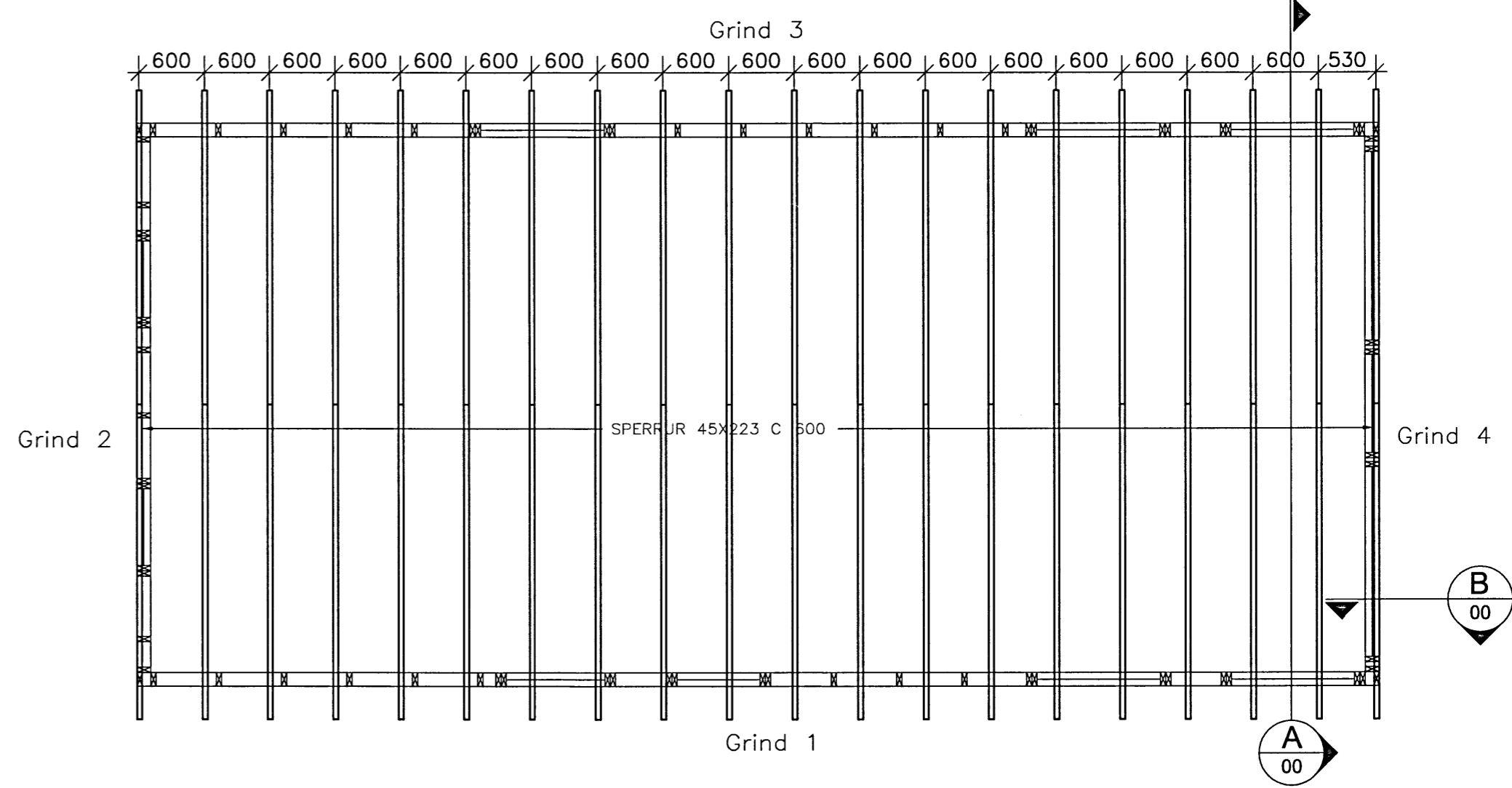
GRUNNMYND GÓLFBITA 1:50



Grind 3



Grind 1



GRUNNMYND ÞAKS 1:50

SKÝRINGAR

BURDARVEGGIR ERU ÚR 45X125 ALM. MEÐ 600MM MILLIBILI. UTAN Á GRIND KEMUR 9MM KROSSVIÐUR SEM NEGLIST Í LÍM Á GRIND MEÐ 2\"/>

168871 / 4603-0201.

TEIKNISTOFA A.V.J.		040344-3309
Hólmaslóð 4, 101 Reykjavík Símar: 554-0673 og 896-3230		
Aðalsteinn V. Júlíusson Byggingateknifræðingur M.T.F.Í Skiðasseli 18, 109 Reykjavík Kf: 040344-3309		
Verkheiti: Smalaholt 20A, í landi Hæðarenda		
Heiti: Burðarþol, veggjagrindur og grunnmyndir	Verk. nr: 04404	Teikning nr. B00
Hannað: BMS	Teiknað: BMS	Yfirfarið: AVJ
BREYTT	Daga: 15.4.13	Kvarði: 1:50