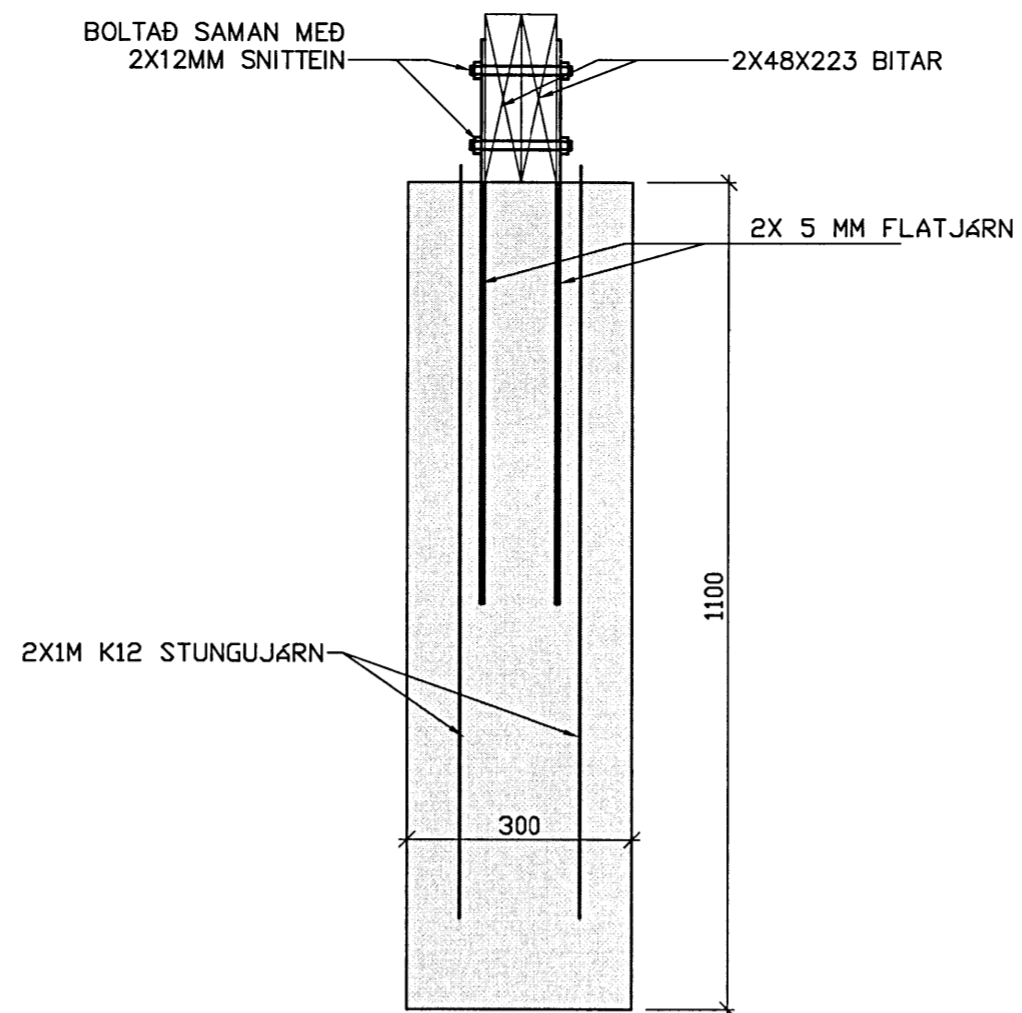
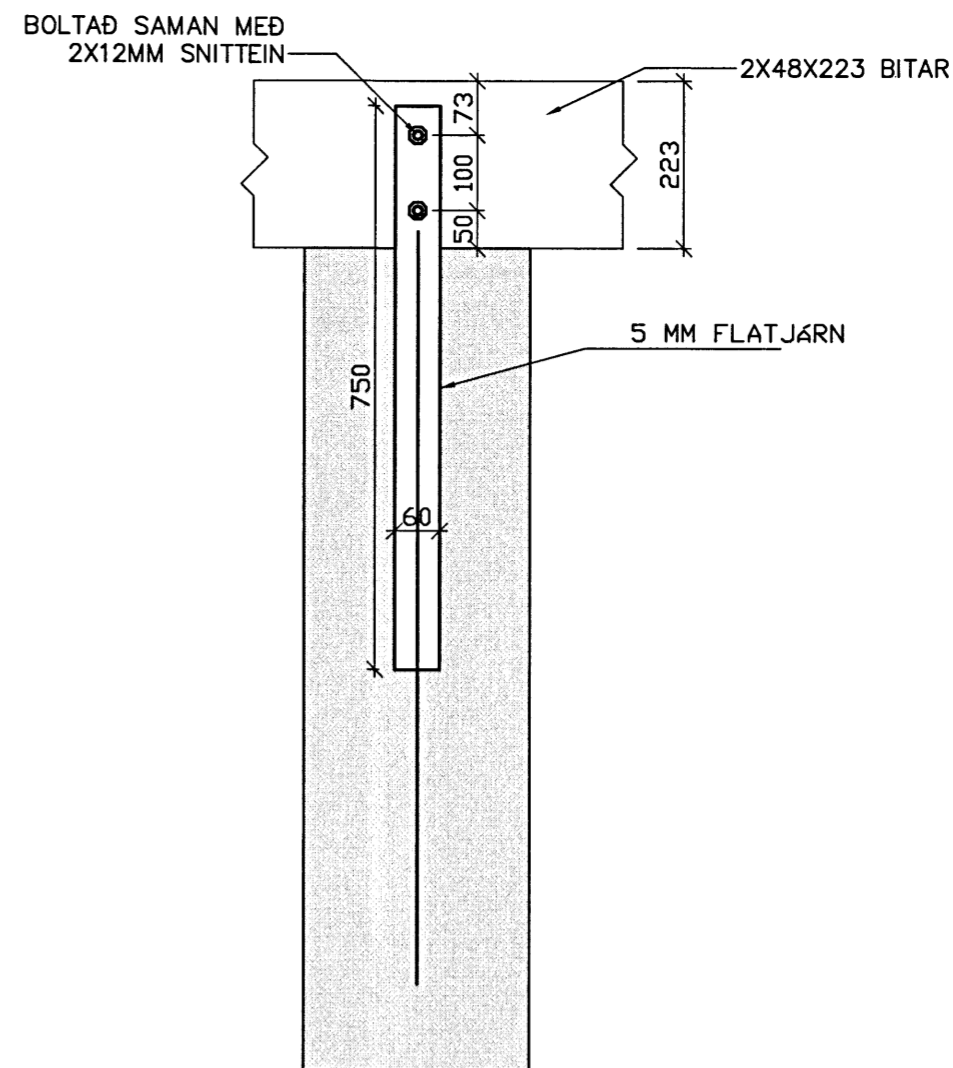


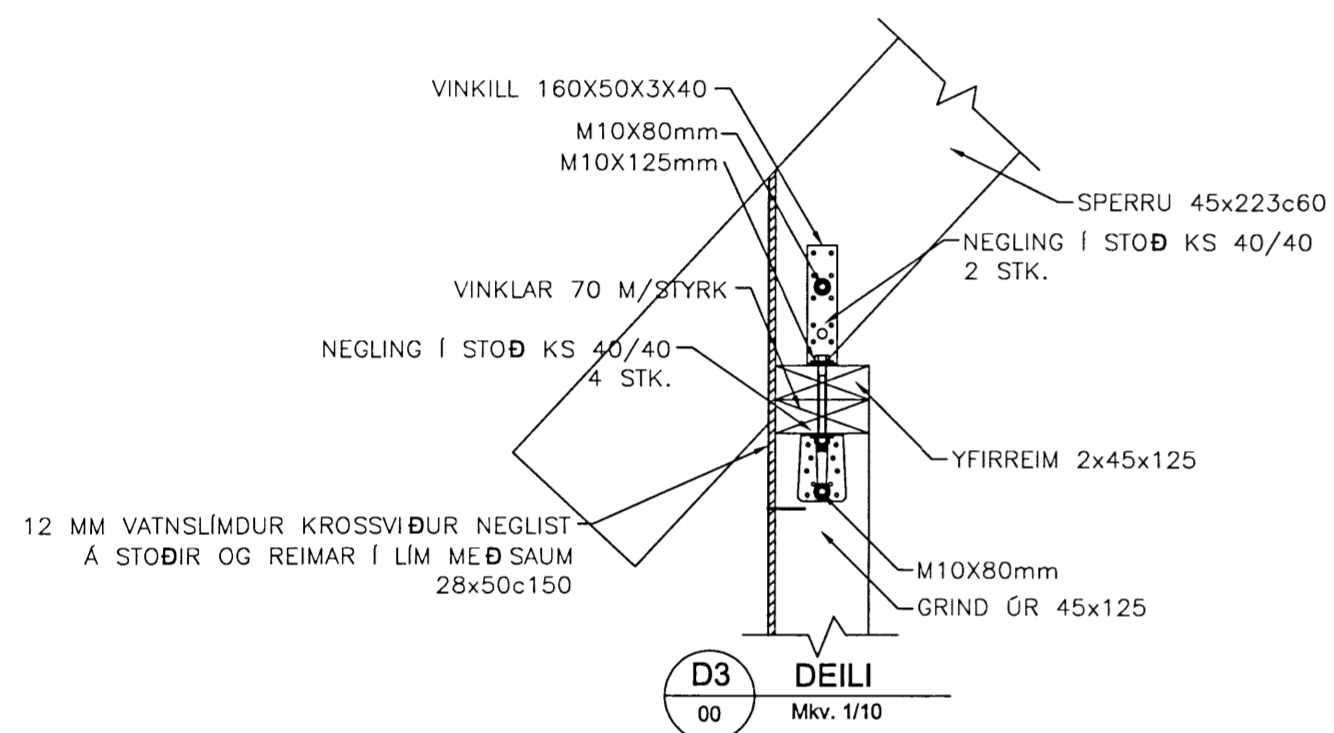
D2b DEILI
00 Mkv. 1/10



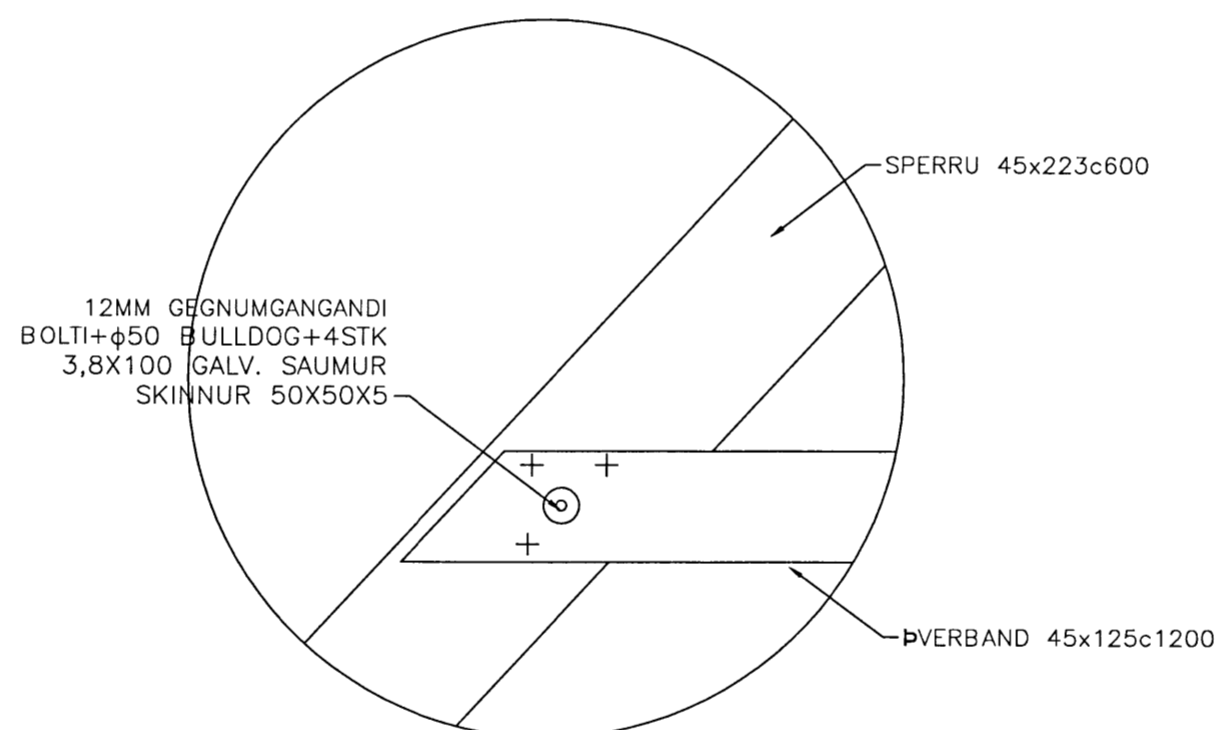
D2a DEILI
00 Mkv. 1/10



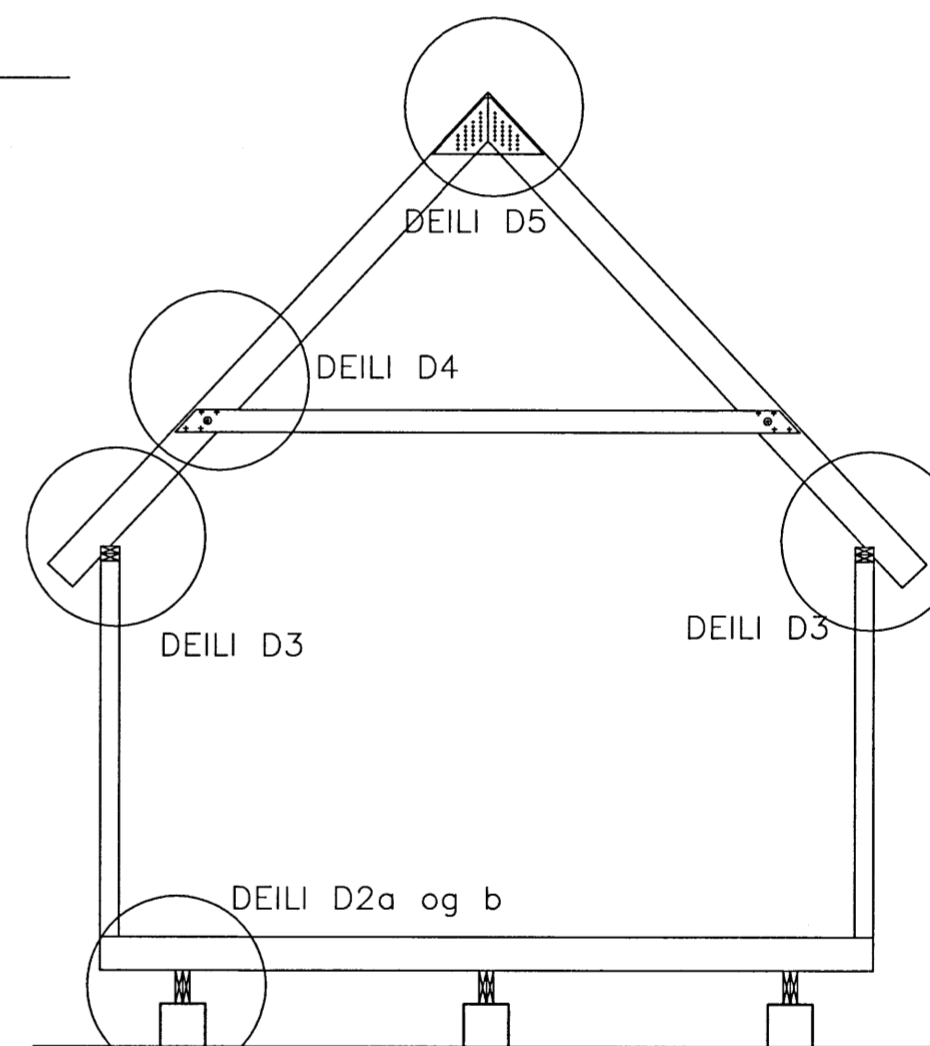
D1 DEILI
00 Mkv. 1/10



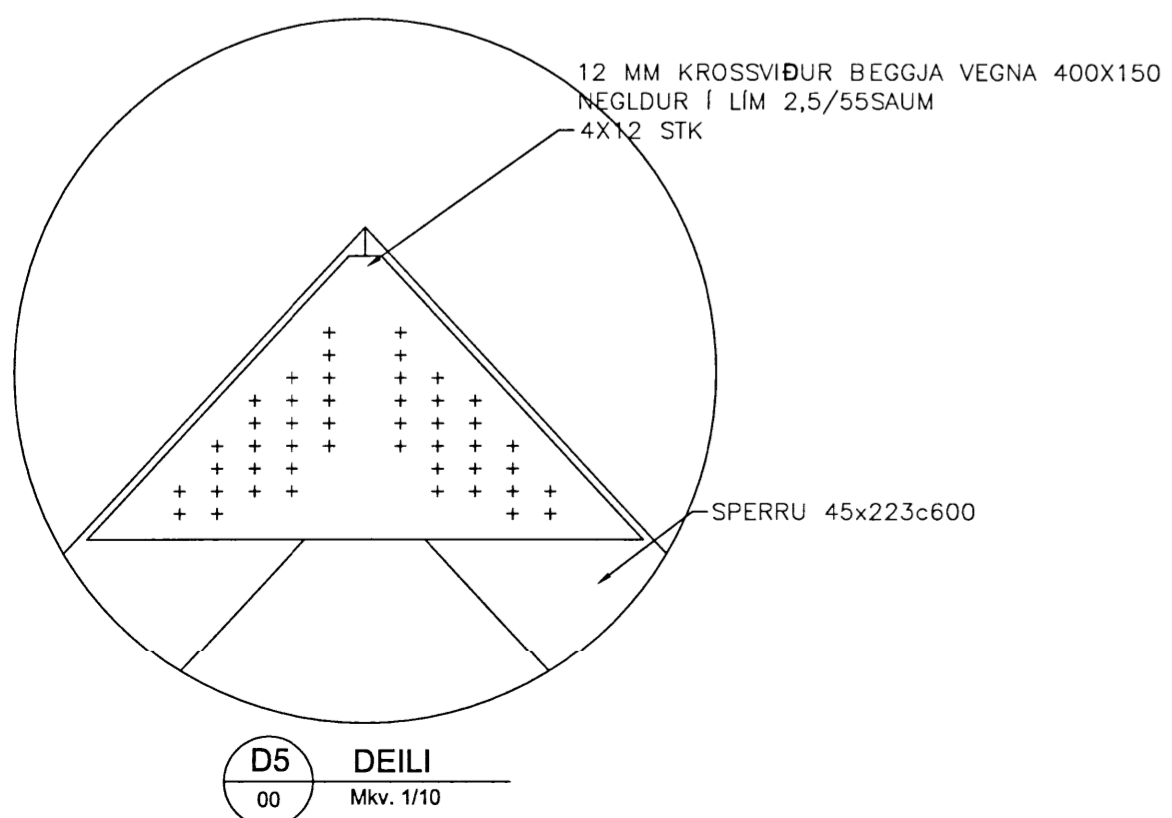
D3 DEILI
00 Mkv. 1/10



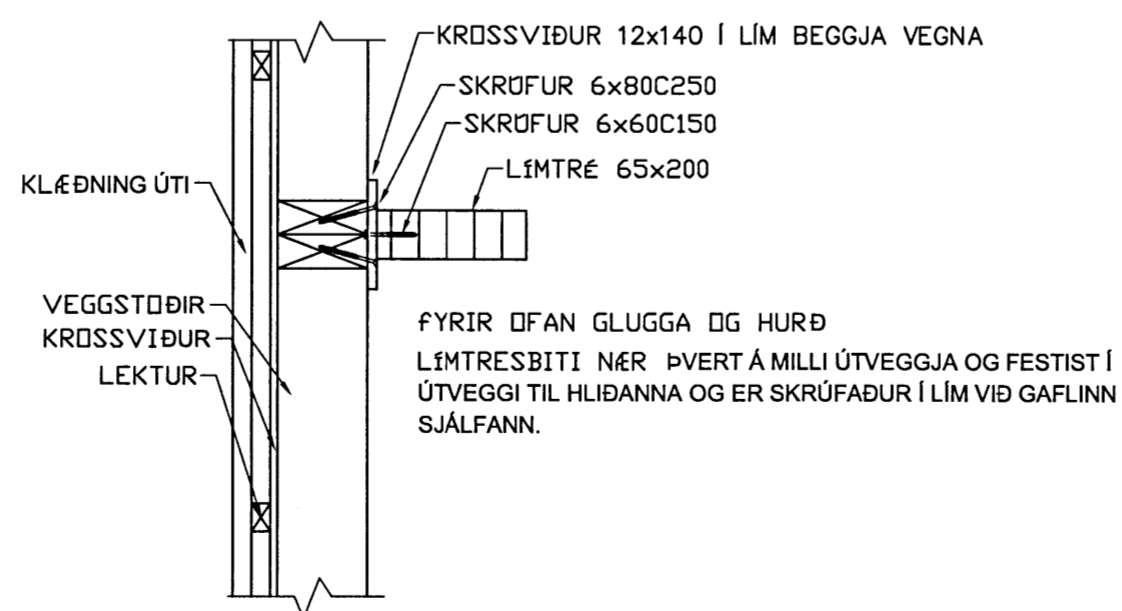
D4 DEILI
00 Mkv. 1/10



SNÍÐ A 1:50



D5 DEILI
00 Mkv. 1/10



B SNÍÐ
00 Mkv. 1/10

Skipulags- og byggingarfulltrúi Uppsveita bs.
Yfirfarið
16 FEB. 2015
Byggingarfulltrúi

040344-3309				
TEIKNISTOFA A.V.J.				
Hólmaslóð 4, 101 Reykjavík Símar: 554-0673 og 896-3230				
Aðalsteinn V. Júlíusson Byggingateknifæðingur M.T.F.Í Stuðlaseli 18, 109 Reykjavík Kf: 040344-3309				
Verkhætti: Smalaholt 20A, í landi Hæðarenda				
Heiti: Burðarþol				Verk. nr: 04404
Hannað: BMS				Teikning nr. B01
Teiknað: BMS		Yfirfarið: AVJ	Dags: 15.4.13	Kvarði: 1:50
BREYTT				