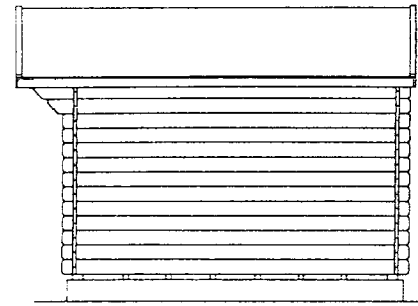
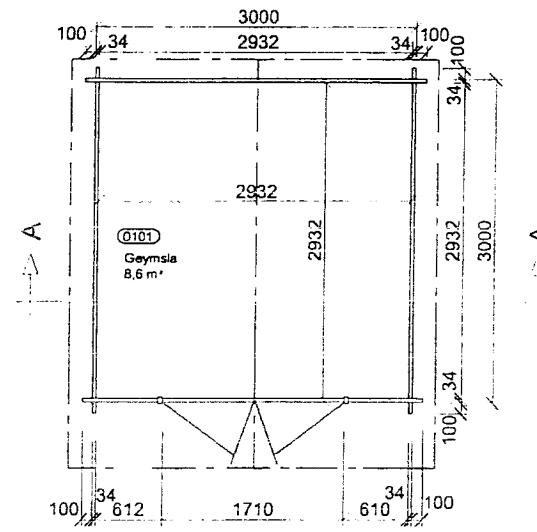


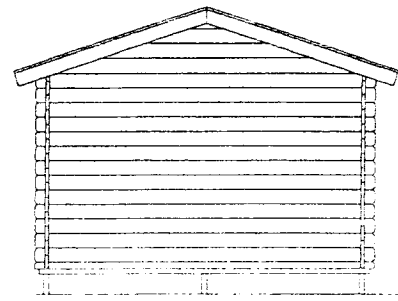
FRAMHLIÐ



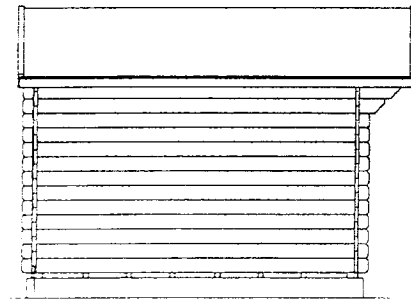
HLIÐARMYND



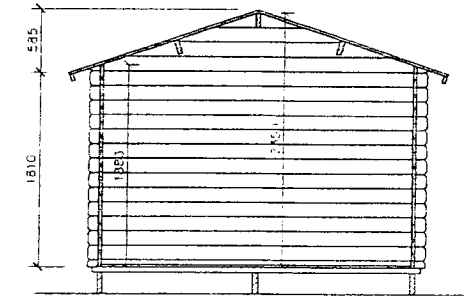
GRUNNMYND



BAKHLIÐ



HLIÐARMYND



SNID A - A

SKÝRINGAR:

Undirstöður eru steyptar súlur \varnothing 300 mm sem steypast niður fyrir frostdýpt 900 - 1200 mm á frostfria fastan jarðveg.

Otan á undirstöður koma dégarar 50 x 200 mm. Þvert á dregara koma gólfbitar 50x100 mm undir fram- og bakhlíð en milli þeirra 50 x 50 mm bitar og ofan á þá koma nótuð gólfborð 19 x 25 mm. Veggir eru úr 34 x 135 mm bjálkum. Þak er byggt upp með 48 x 150 mm þakásam og ofan á þakása er klætt með nótuðum borðum 19 x 35 mm. Þak klætt með shingels asfaltþakskífum. Hurð er úr furu. Húsið er óeinangrað. Húsið er styrkt fyrir íslenskar aðstæður s.v. verkfræðiteikningu nr. 2 frá Svanlaugi Sveinssyni M.T.F.Í.

Staðsetning húss á lóð skal vera í samráði við byggingafulltrúa.

Frumteikning og byggingalýsing af húsi er fengin hjá BYKO hf.

Brúttó rúmmál: 21,4 m³
Birt flatarmál: 9,0 m²

Skráningartafla: Lillevílla "Mikkeli"					Skrásetjari: Svanaugur Sveinsson												
Landnúmer: 1111111					Kennitala: 250147-3099												
Vatnslutanúmer: 01					Útgáfa: 4.01.05					Dags.: 1.5.2005							
Uppskipting og lýsing					Stærðir												
D0	D1	D2	D3	D4	D5	D5M	D6	D7	D8	D9	D10a	D10b	D11	D12	D16	Reiknitaá	D17
Lösn	Rým	Notkun	Höfuð	Eignar	Botnfl.	Múlflo.	Sigur	Op	Brúðflo.	Brúðflo.	Salaréð	Salaréð	Brúttó	Nettófl.	Birt flatarm.	Skjalta	Skjalta
	hæð-réð	texti	flokkun	hæð	m ²	m ²	m ²	m ²	m ²	st < 1,8	min	max	rúmmál m ³	m ²	m ²	súptarúmmál	rúmmál m ³
		Matshlutí			9,0	0,0	0,0	0,0	9,0	0,0			21,4	8,6	9,0		18,652
		Botn											1,8				
	01	1. hæð			9,0	0,0	0,0	0,0	9,0	0,0			19,6	8,6	9,0		18,652
A	0101	Geymsla	N	0101	9,0				9,0		1,83	2,35	13,6	8,6	9,0	2,17	18,652
Athugasemdir																	
Samþingir sumra																	
Eignarhald																	
Eignar	Notkun	Birt flatarmál	Skiptarúmmál	Séregn	Séregn og												
hæð	texti	m ²	m ³	m ²	samþing m ²												
0101	Geymsla	9,0	18,652	18,652	18,652												
	Alls	9,0	18,652	18,652	18,652												

Staður, Sveit, Landn. xxxxxx, Fastanr. xxxxxx, Matshl. xx	1
Smáhús, Lillevílla "Mikkeli", grunnmynd, snið, útlit og skáningartafla	Dagsetm: Maí 2005
Málkvarði: 1:50	