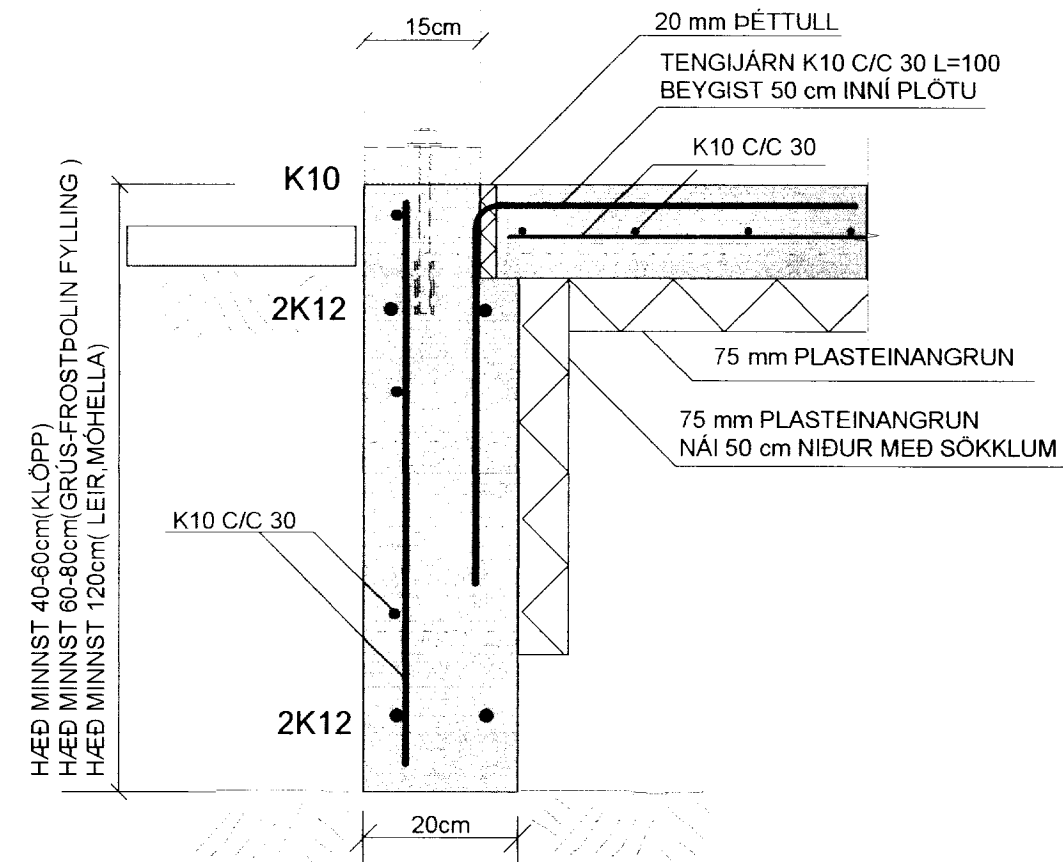
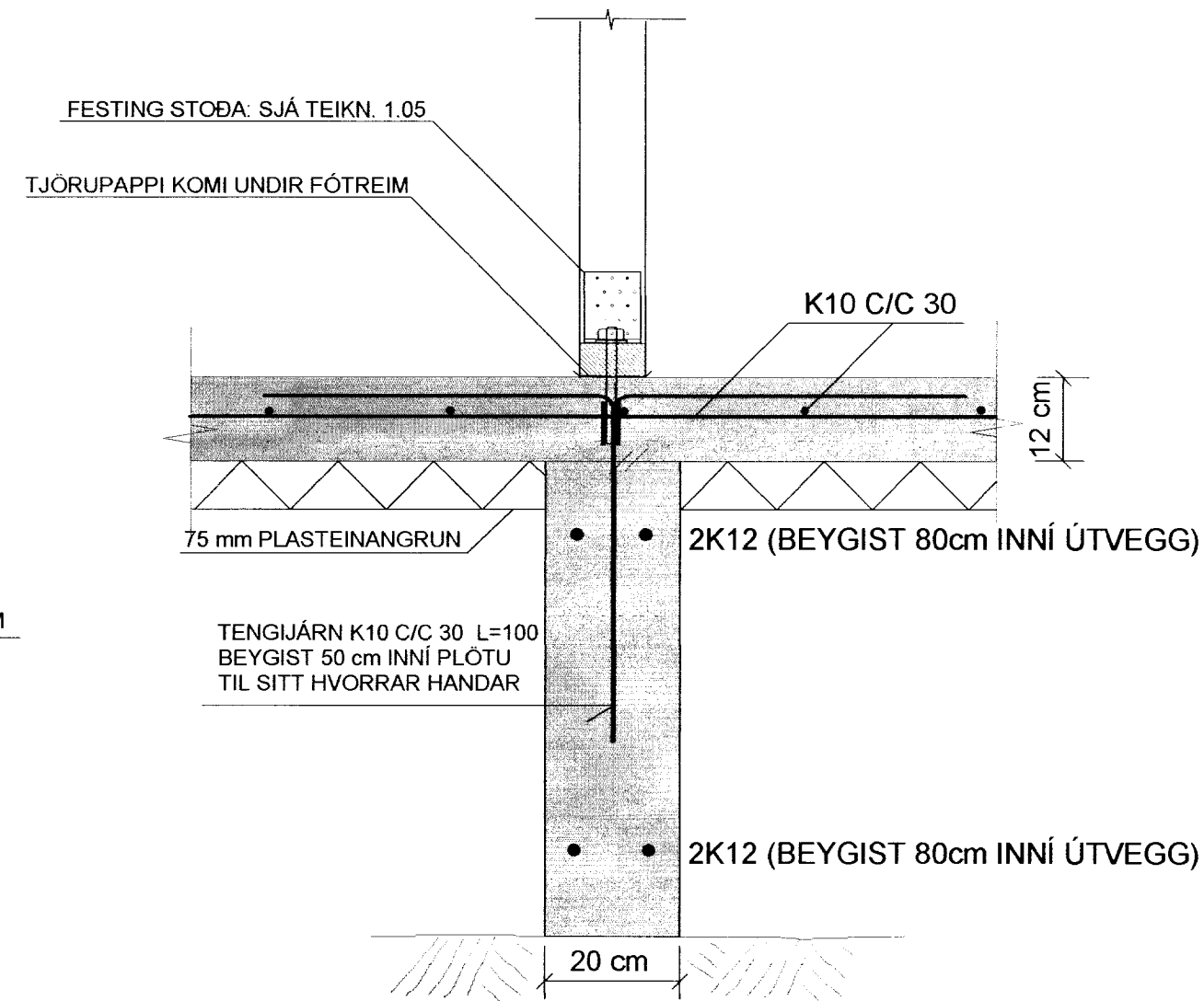


SNID A-A MKV. 1:10

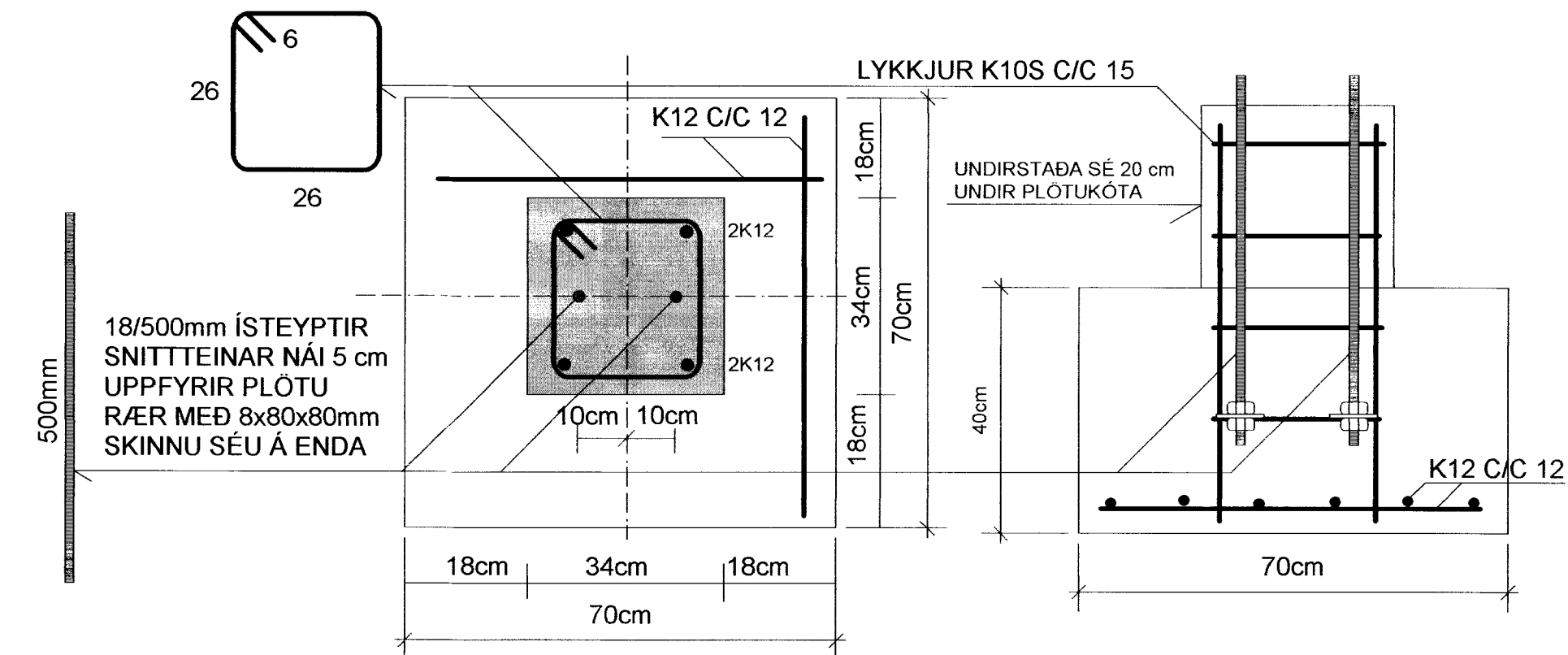


SNID B-B MKV. 1:10

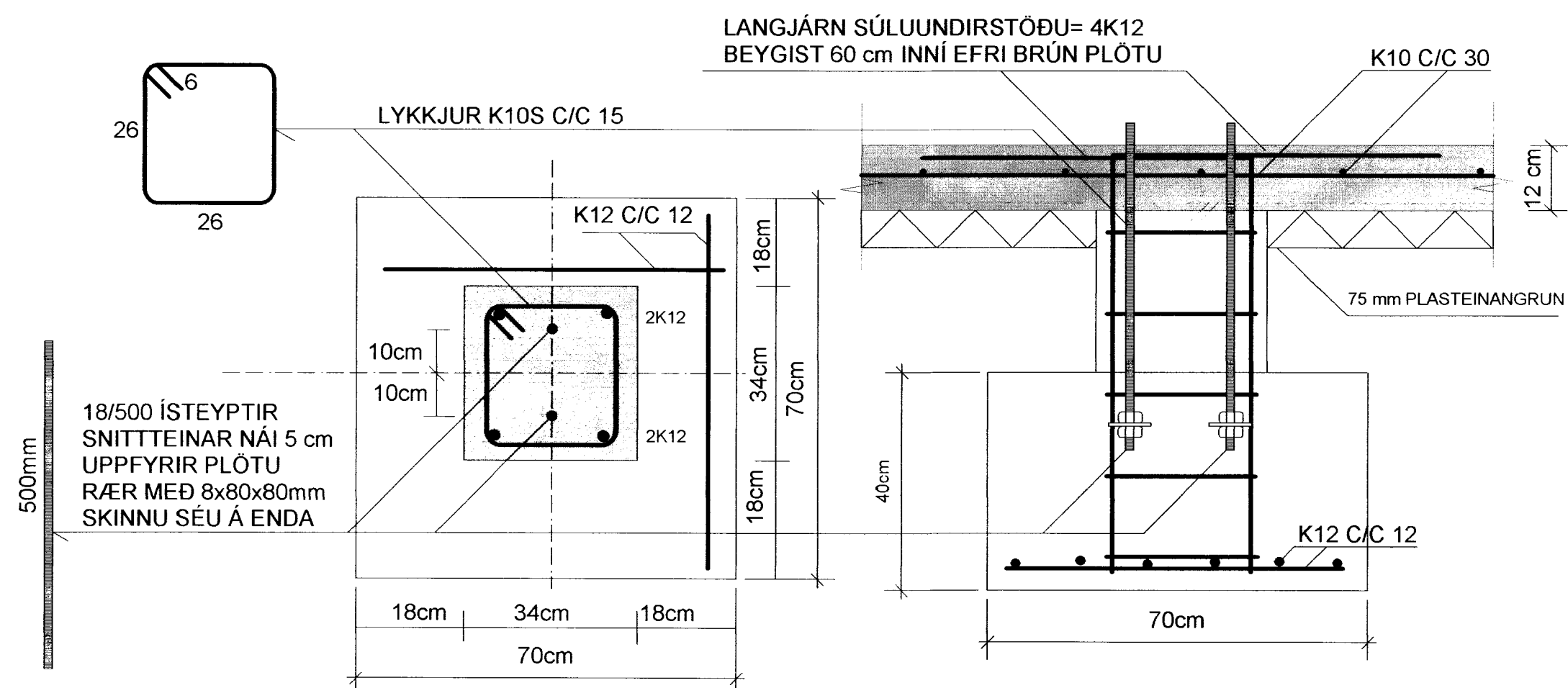


MÖTTEKID
04/11/2010
Byggingafræðingur, Árnæssýslu og Fjölskr.

SÚLUUNDIRSTAÐA : U2, MKV. 1:10



SÚLUUNDIRSTAÐA : U1, MKV. 1:10



SJÁ SKÝRINGAR Á TEIKNINGU NR. 1.01

① BREYTT: 3.Nóv. 2010. (Sníði í berandi innvegg bætt við, súluundirstaða U1A fellur niður)

TEIKN.NR. 1.02	 Tæknivangur ehf. KT.450586-1889 Kirkjustétt 26, 113 Reykjavík Sími: 564 22 44, Netf. tv@vortex.is
KVARÐI: 1:10	
DAGS. JÚNÍ 2010	Í LANDI SNÆFOKSSTAÐA GRÍMSNESI - ÁRNÆSSÝSLU
HANNAD: MG	VERKEFNI: LÖÐ NR. 99 Í RAUÐHÖLSHVERFI
TEIKNAD: MG	BURÐARVIRKI: SNID Í UNDIRSTÖÐUR OG SÚLUUNDIRSTÖÐUR
YFIRFARID: Magnús Gylfason	Undirskrift Aðalhönnuðar