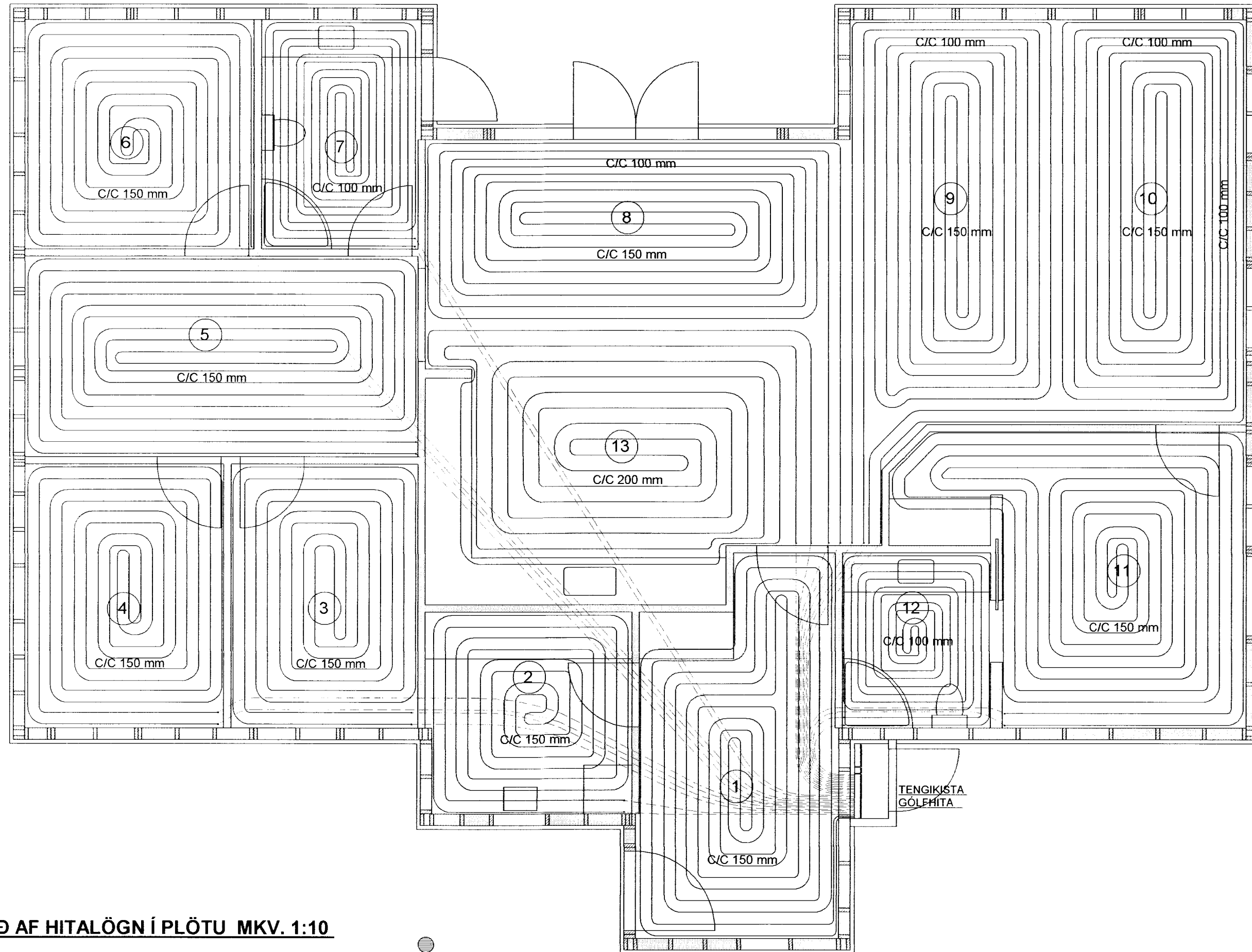
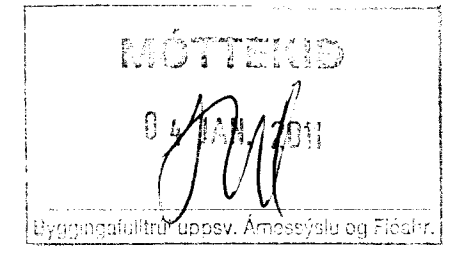
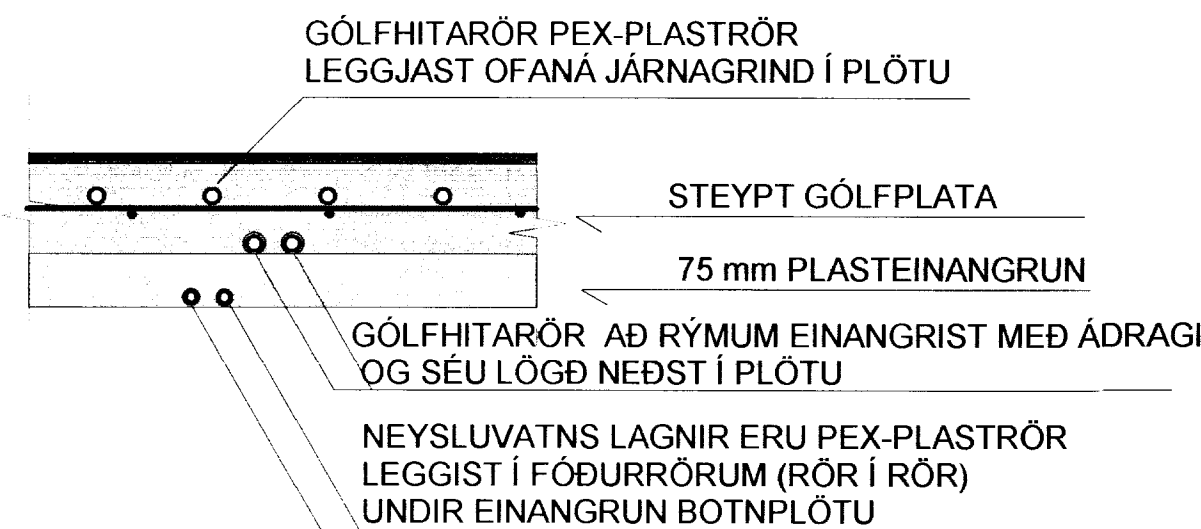


**GRUNNMYND AF GÓLFHITALÖGNUM , MKV. 1:50**

ATH. EINANGRÁ SKAL GÓLFHITARÖR MED ÁDRAGI  
(EÐA LEGGJA UNDIR EINANGRUN PLÖTU)  
ÞARSEM ÞAU LIGGJA ÞÉTTSAMAN, VIÐ TENGIKISTU  
OG EINNIG LAGNIR SEM FARA UNDIR AÐ FJARLÆGARI MOTTUM  
(SYND MEÐ BROTTINI LÍNU Á TEIKNINGU)



**SNIÐ AF HITALÖGN Í PLÖTU MKV. 1:10**



**TAFLA YFIR GÓLFHITASLAUFUR**  
GÓLFHITARÖR ERU 18x2.0 mm  
REHAU RAUTHERM PLASTLAGNIR  
(SJÁ NÁNAR Í SKÝRINGUM)

FRAMRÁS = 40 °C      BAKRÁS = 30 °C  
ΔT = 10 °C

SLAUFU NR.	LENGD Á SLAUFUM (m)	ORKA (Wött)
1	70	980
2	42	588
3	52	728
4	52	728
5	83	1162
6	55	770
7	55	770
8	105	1470
9	92	1288
10	100	1400
11	87	1218
12	40	560
13	70	980

ALLS = 903 m      ALLS = 12.642 Wött

**OFNASKRÁ:**

OFN NR	GERÐ OFNA	BREIDD/LENGD (mm)	ORKA (WÖTT)
1.01	HANDKLÆÐAOFN	500/1200	350
1.02	HANDKLÆÐAOFN	500/1200	350

ALLS = 700 Wött

HEILDARORKUGJÖF HITAKERFIS = 13.342 Wött

**SJÁ SKÝRINGAR Á TEIKNINGU NR. 2.02**

TEIKN.NR. 2.03	Tæknivangur ehf. KT.450586-1889 Kirkjustétt 26 , 113 Reykjavík Sími: 564 22 44 , Netf. tv@vortex.is
KVARDI: 1:50, 1:10	
DAGS. SEPT. 2010	
HANNAD: MG	VERKEFNI: LÖÐ NR. 99 Í RAUÐHÓLSHVERFI - Í LANDI SNÆFOKSSTAÐA GRÍMSNESI - ÁRNESSÝSLU
TEIKNAD: MG	LAGNIR : GRUNNMYND AF GÓLFHITALÖGNUM OG SNIÐ
YFIRFARID:	
Magnús Gylfason KT.201251-4199	Undirskrift Aðalhönnuðar