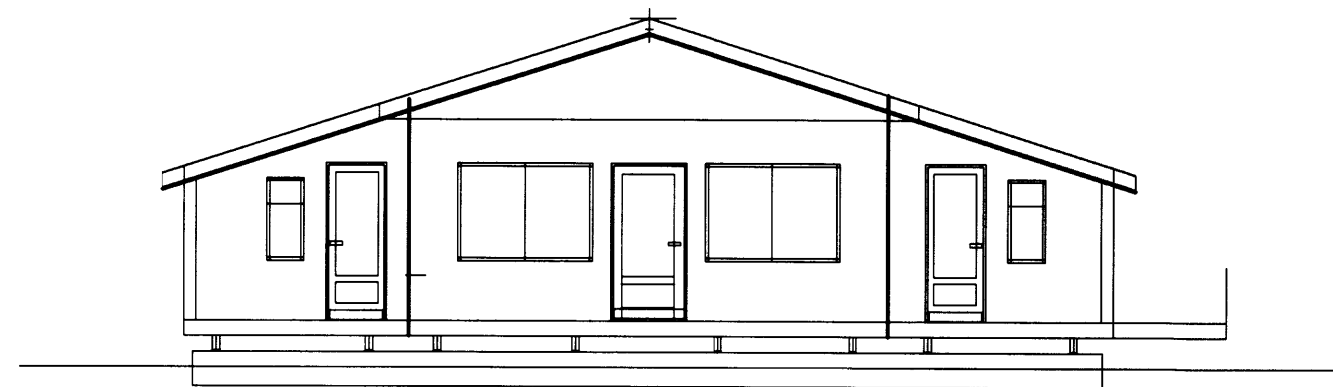
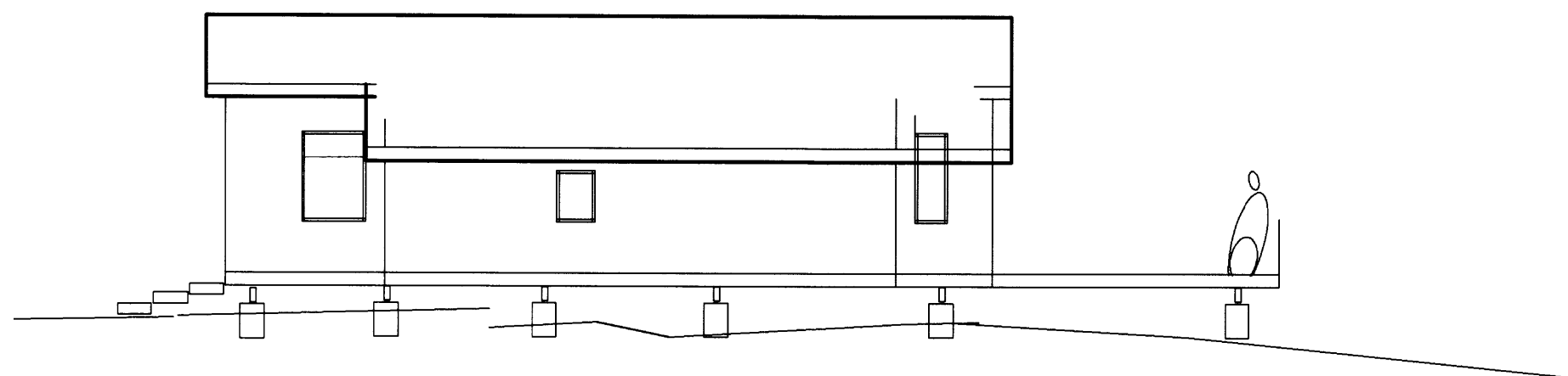


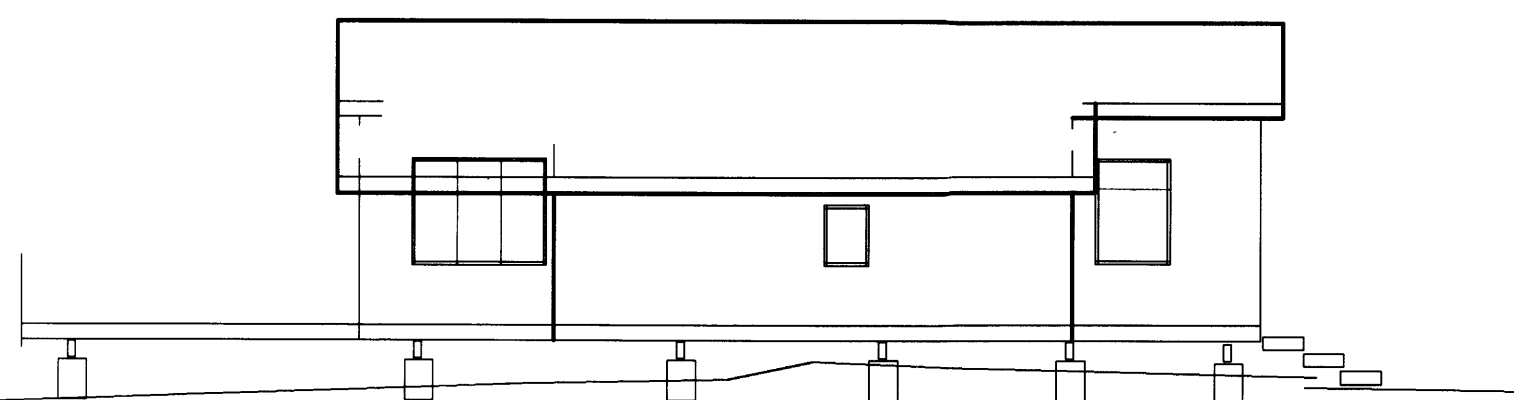
Samþykkt  
25 SEPT. 2007  
*Hilmar Einarsson*  
Byggingarfulltrúi uppsveita Árnessýslu



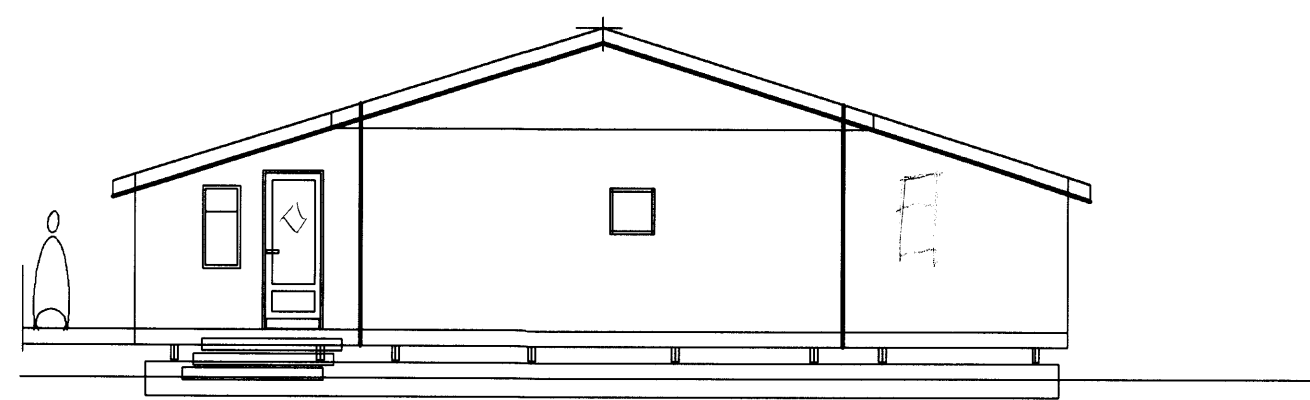
VESTUR  
VATNIÐ



NORÐUR



SUÐUR



AUSTUR AÐKOMA

# SUMARHÚSHÚS

STAPI NR. 10, EFRI BRÚ. GRÍMSNESI  
ÚLFLÓTSVATNI

LNR 203845 ST 2830 0100 EIG.: E  
STAPI NR. 10

DAGS: 22.08.2007 GRUNNMYND OG ÚTLIT 1: 100

TEIKNISTOFAN FS. 895 - 9202,

**ARTIK** EHF. artik@simnet.is S. 421 - 4122.

STEINAR GEIRDAL BYGGINGAFRÆÐINGUR B.F.I.  
040138 3829 DRANGAVELLIR NR. 2, 230 KEFLAVÍK

## A03