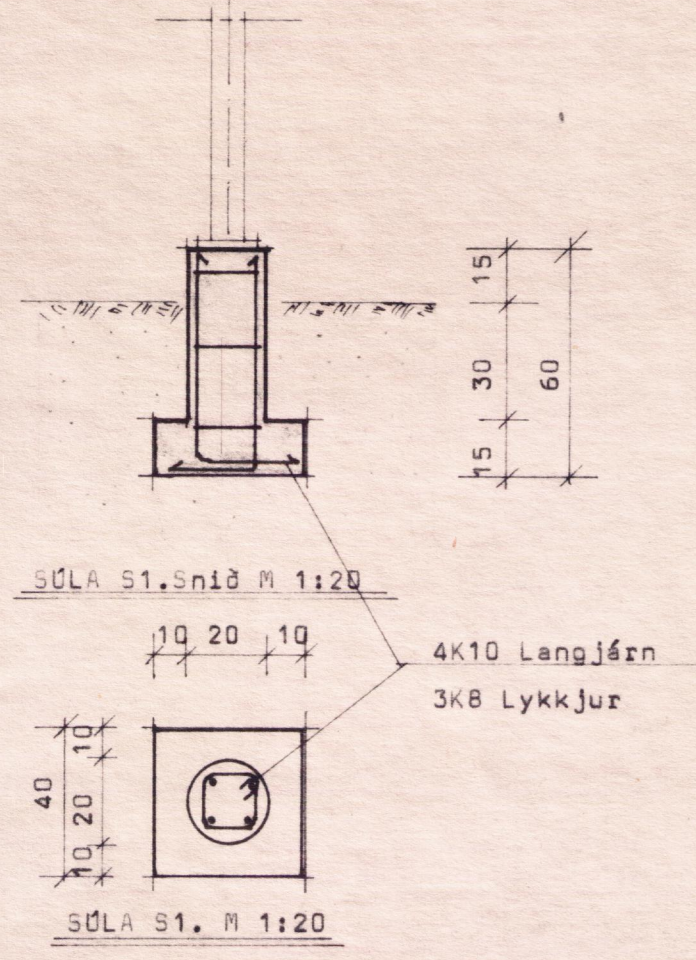


Þjöppuð frostfrí fylling  
SNID.A-A. M 1:20



**BL** BYGGINGASTOFNUN LANDBÚNAÐARINS  
LAUGAVEGI 120, REYKJAVÍK, Sími 25444  
STARRIBAR 2, Grímaneshreppi, Arn.  
Mínaskáli. Stálrammi B=14,20 metrar.  
Þveranið, grunnmynd & snið.

TEIKN. NR. 85-5292 / B1  
BREYTT FRÁ  
MÆLIKVARDI 1:20-1:50  
DAGSETNING 30.06.1987  
TEIKNAD Rolf Arnason.