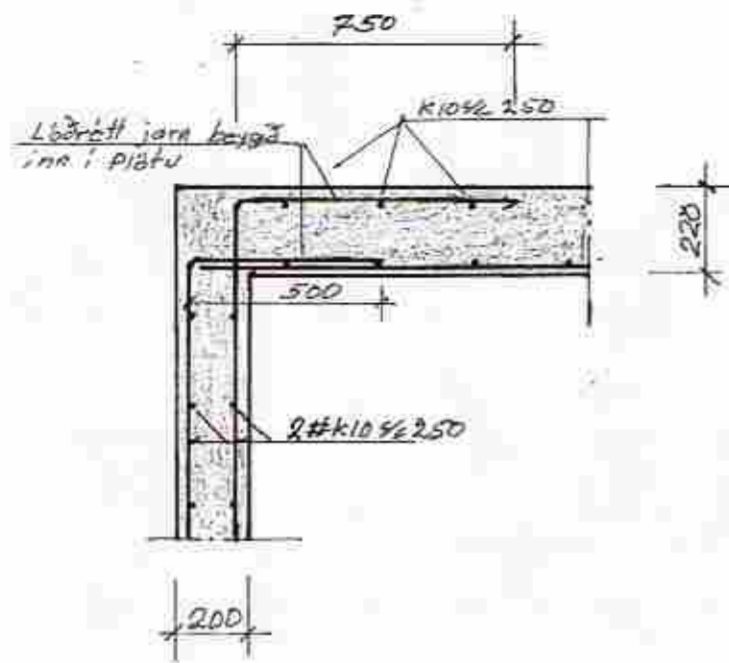
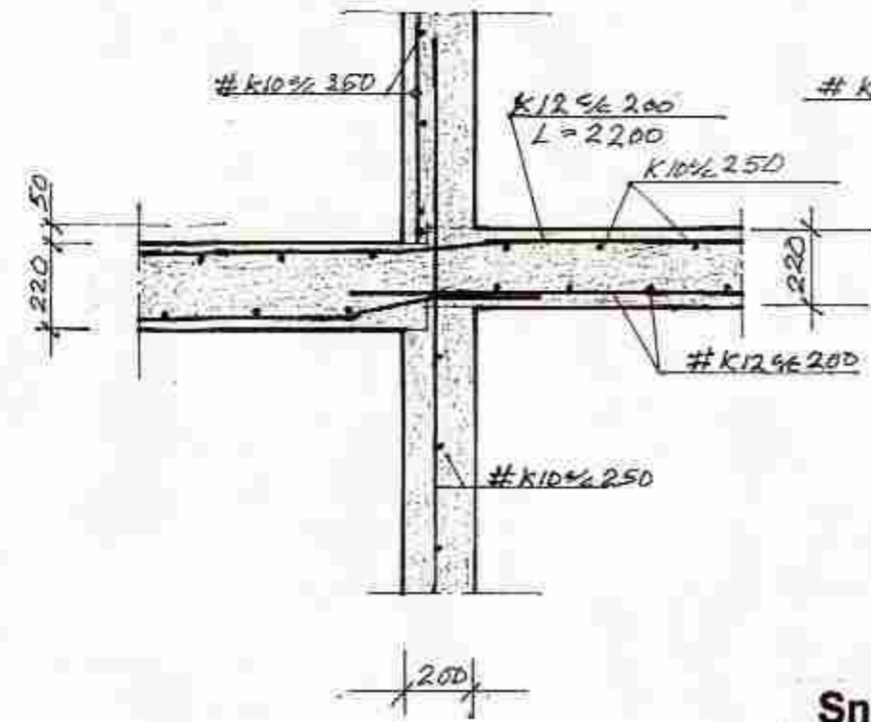


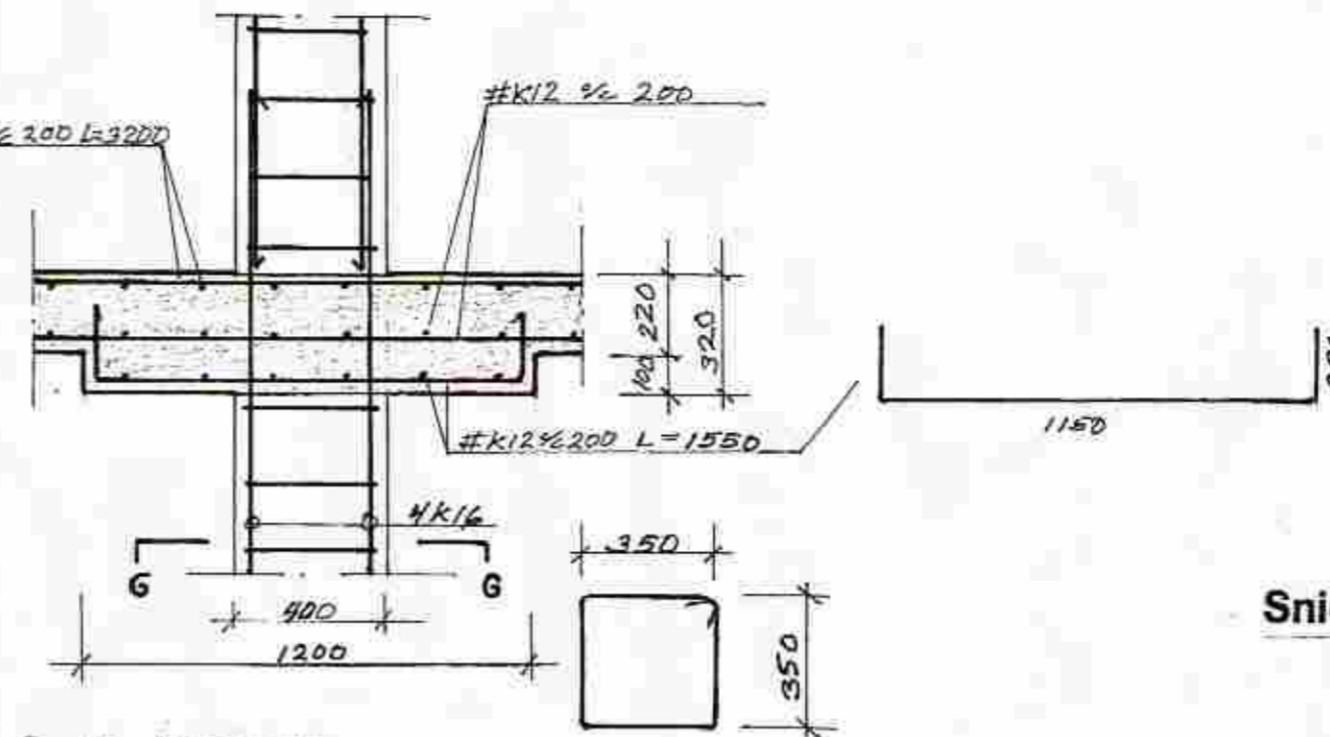
Snið A - A M = 1:20



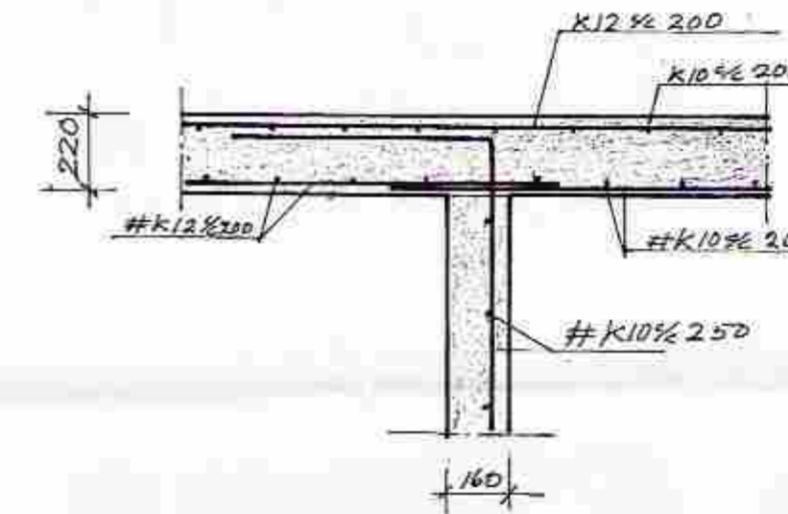
Snið B - B M = 1:20



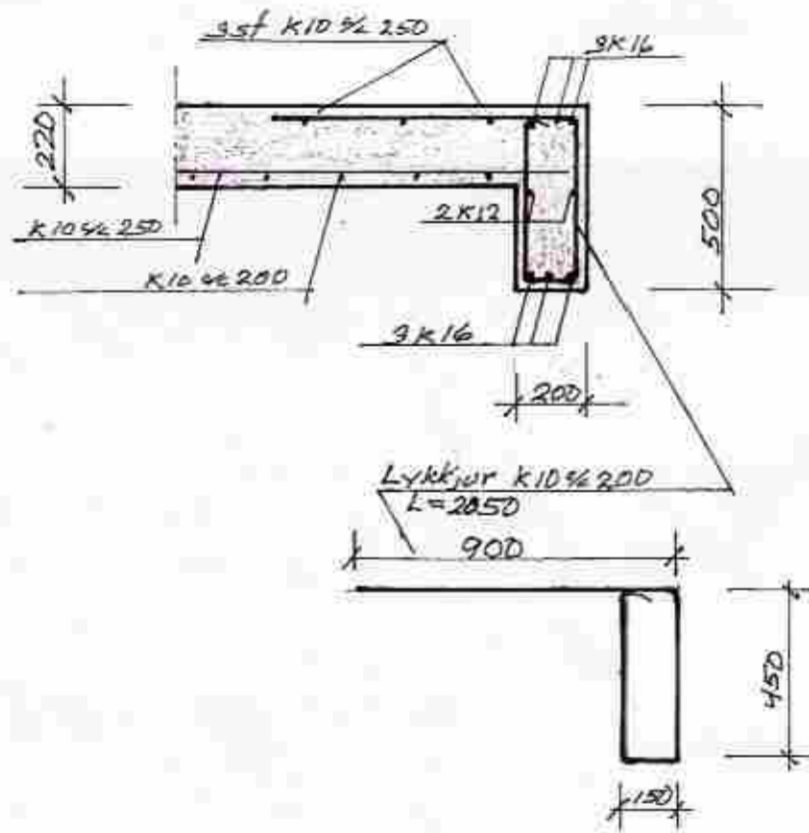
Snið C - C M = 1:20



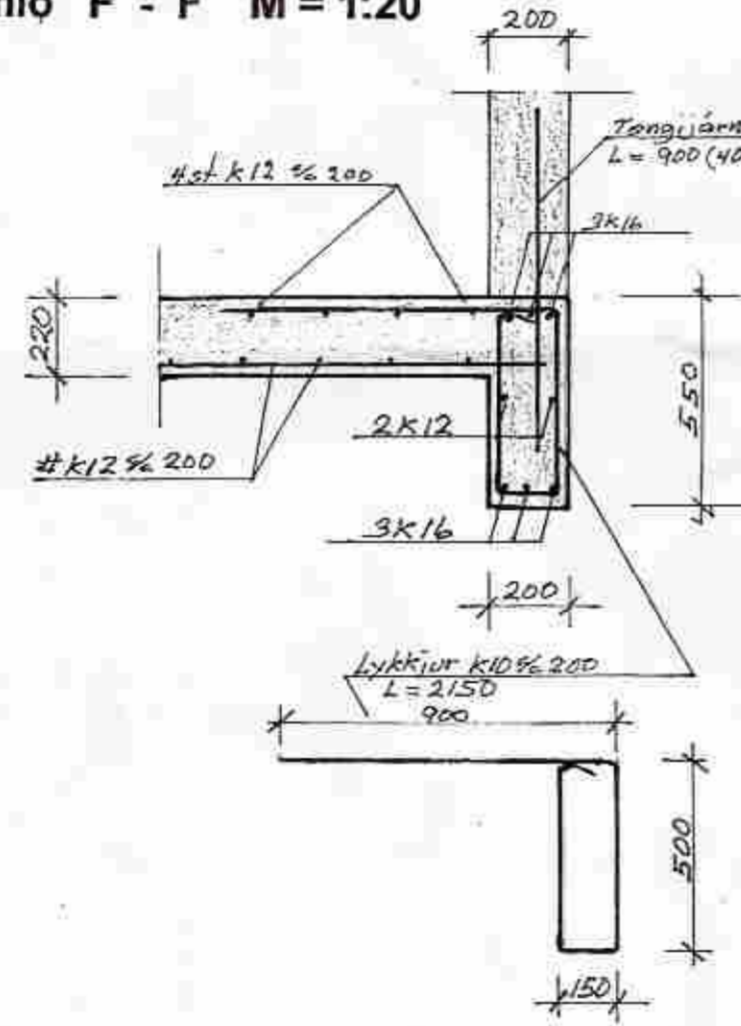
Snið D - D M = 1:20



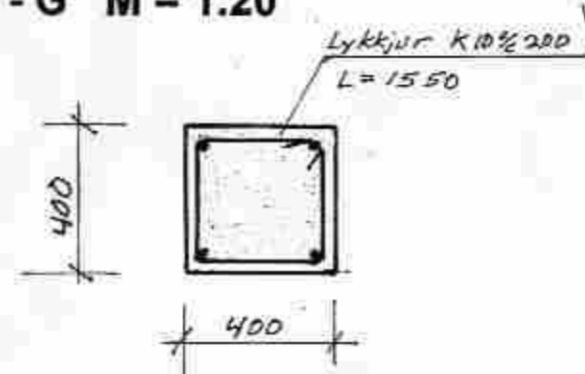
Snið E - E M = 1:20



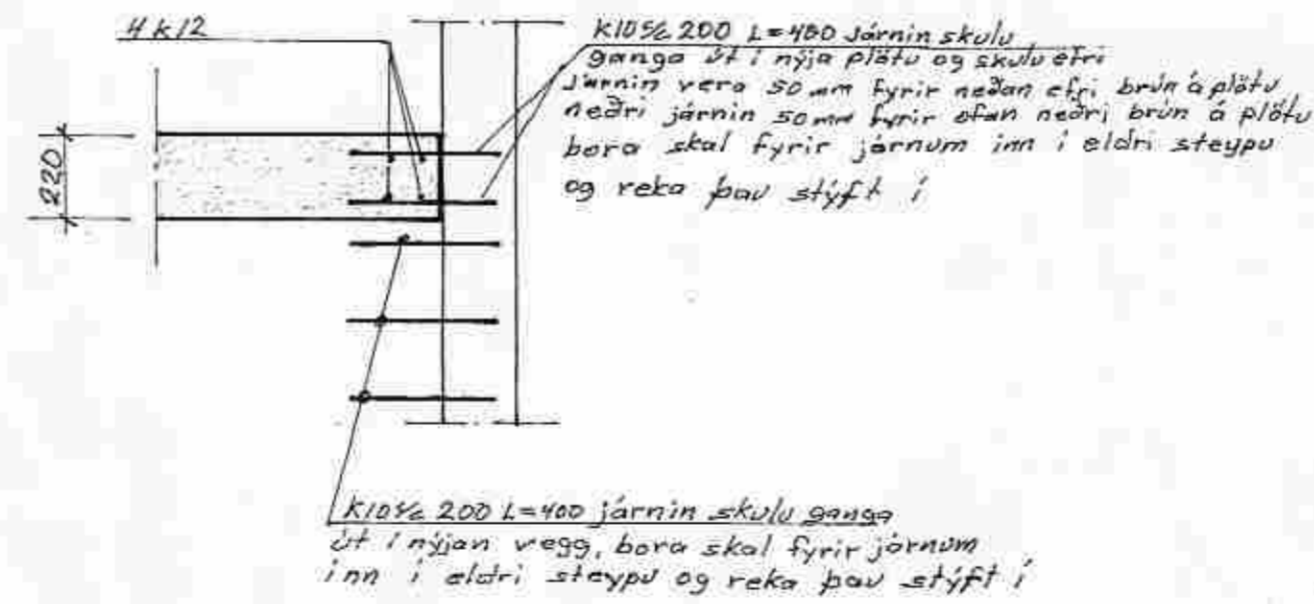
Snið F - F M = 1:20



Snið G - G M = 1:20



Snið H - H M = 1:20



MÓTTEKIÐ
15 SEPT. 2008
Byggingeignitruúptösk. Ármessýslu og Flóahv.

VÖLUSTEINN Teiknistofa
Magnús Jónsson Byggingateknifræðingur
Kt. 290141-2069 GSM 892 1241
Ármúla 38, 108 Rvk. Netfang: msl@simnet.is

Verk: STEINAR GRÍMSNESI ÚR LANDI SVÍNAVATNS	VERK NR.
Hönnuður: Magnús Jónsson	TEIKN NR. 2.05
Teikn.: MSJ	MKV 1:20
Aðalh:	DAGS. 04-07-08
Hluti: Buðarvirki Snið.	