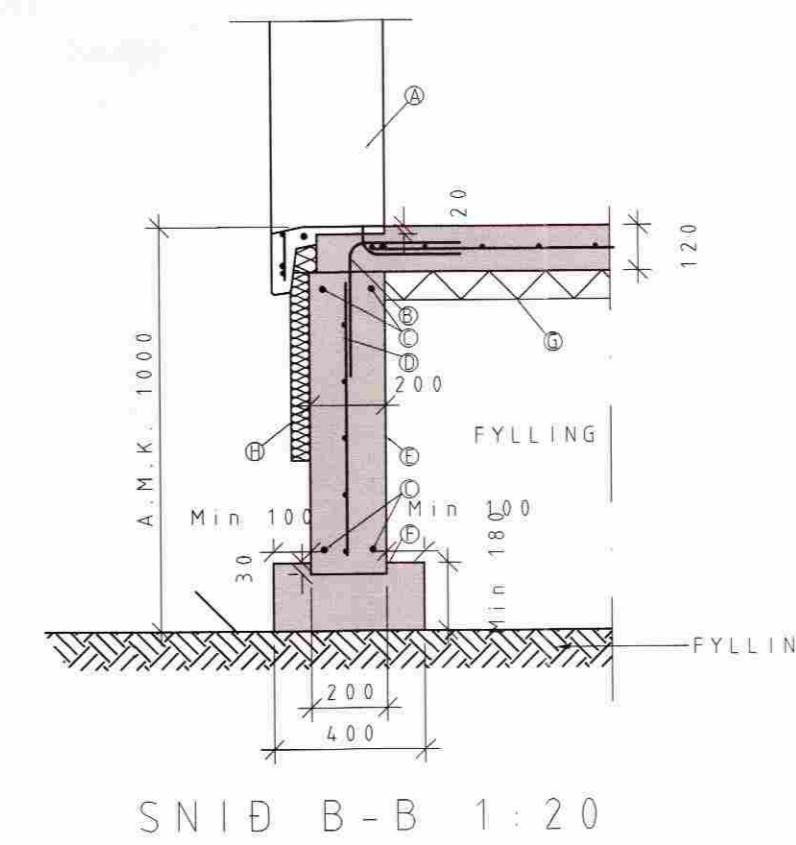
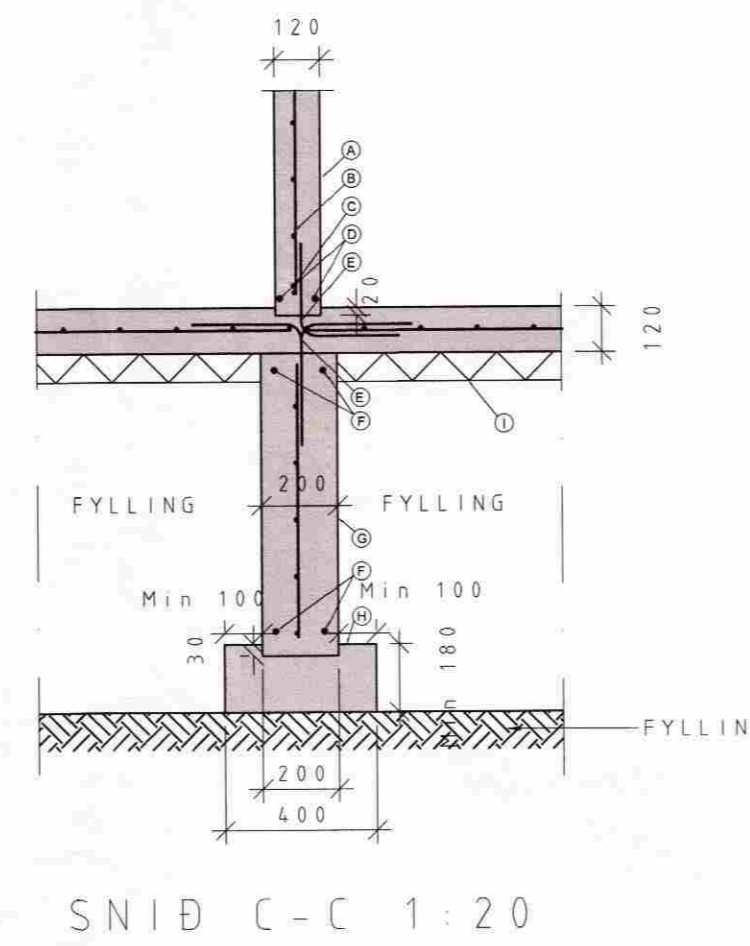


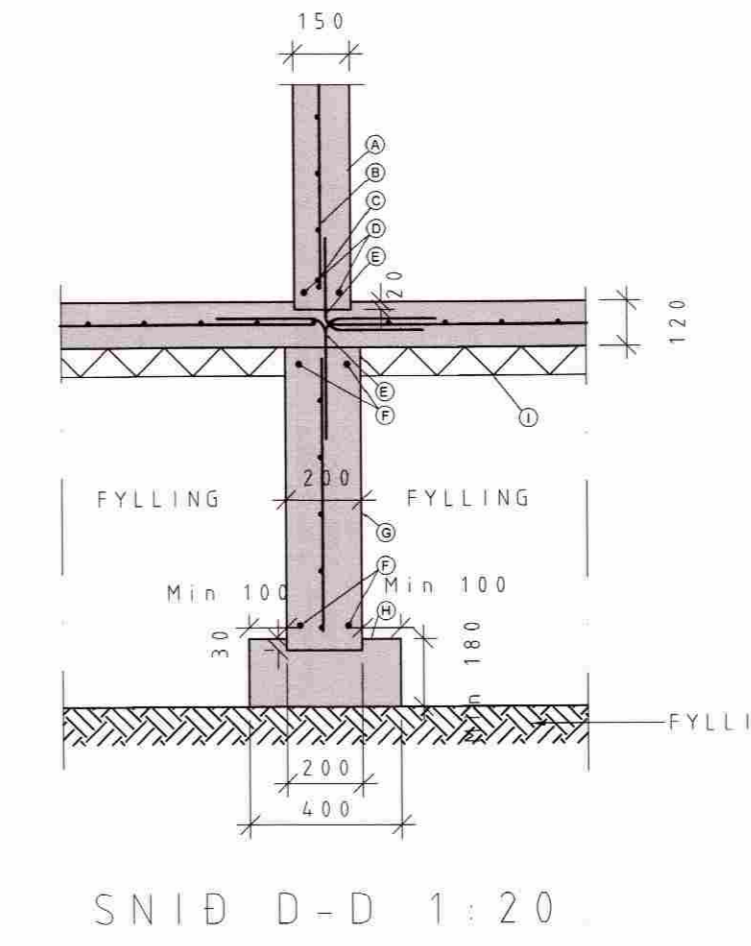
- A) Steypt veðurkæpa 70 mm
- B) Einangrun 100 mm
- C) Steyptur burðarveggur 130 mm
- D) K257 bendinet.
- E) 1xK10
- F) K12
- G) K10, c/c250, L=1000
- H) Sökkuleining 200 mm
- I) 2xK16
- J) Undirstöðuplatti
- K) 75mm Plasteinangrun, rúmþyngd 24kg/m³
- L) 50mm steinull, sökkulplata



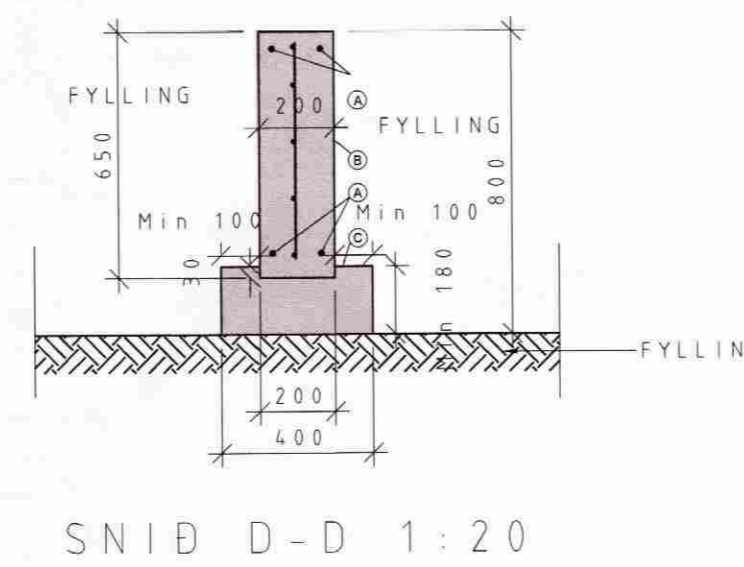
- A) Útveggur
- B) K10, c-250, L=1000
- C) 2xK16
- D) K257
- E) Sökkuleining, 200 mm
- F) Undirstöðuplatti
- G) 75mm Plasteinangrun, rúmþyngd 24kg/m³
- H) 50mm Steinull, sökkulplata



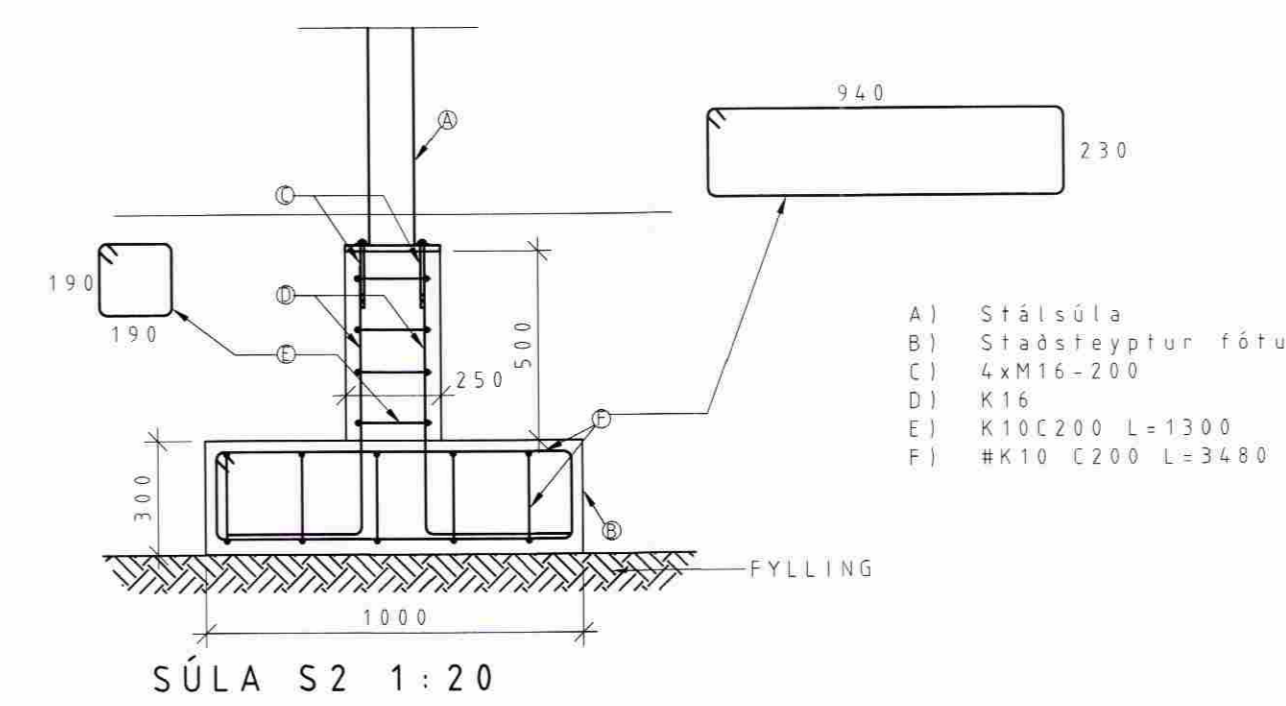
- A) Steyptur innveggur 120 mm
- B) K257 bendinet.
- C) 1xK10
- D) 2xK12
- E) K10, c/c250, L=1000
- F) 2xK16
- G) Sökkuleining 200 mm
- H) Undirstöðuplatti
- I) 75mm Plasteinangrun, rúmþyngd 24 kg/m³



- A) Steyptur innveggur 150 mm
- B) K257 bendinet.
- C) 1xK10
- D) 2xK12
- E) K10, c/c250, L=1000
- F) 2xK16
- G) Sökkuleining 200 mm
- H) Undirstöðuplatti
- I) 75mm Plasteinangrun, rúmþyngd 24 kg/m³



- A) 2xK16
- B) Sökkuleining 200 mm
- C) Undirstöðuplatti



- A) Stálsúla
- B) Staðsreyptur fótur
- C) 4xM16-200
- D) K16
- E) K10 C200 L=1300
- F) K10 C200 L=3480

Byggingarfulltrúi:

MÓTTEKIÐ
22 SEPT. 2008
Byggingarfulltrúi uppsv. Árnassýslu og Flóahv.

Pungi:		tonn
Flatarmál:	(burðarveggi) / (vöðubakki þegar á vö) / (stúðveggi)	m²
Rúmmál:	(burðarveggi) + (vöðubakki þegar á vö) = (stúðveggi)	m³
Fjöldi:		stk.
Flokkur:		-
Steypa burðar:	C25	MPa
Steypa kápa:	C30	MPa
Slakbending:		MPa
Spennistál:	fo,1,k/fpk =	MPa
Smiðastál:		MPa
Ytri brún (VK):	35	mm
Innri brún (BE):	30	mm
Neðri brún:	30	mm
Efri brún:	30	mm

Lágmarks D / Minimum D:	Ø ≤ 16mm min D = 4 Ø	Ø > 16mm min D = 7 Ø	Loftorkuperla
Vinklar, krókar og sláufur:	90° ≤ α < 150°	α > 150°	Mynstursteypa
Skerykkjur:			Léðtraunað
			Glattað
			Þússað
			Vélþússað
			Kustað
			HM Hvítur marmar
			Annað
			Stálmót

Nr.	Vörunúmer	Vöruheiti	Magn

Íhlutalisti	

HÖNNUNARSVIÐ

Verkaufi:	Ingvar Geirsson	Einingarnúmer:	
		Verknr.:	V-7125
		Mkv.:	
	899-0909		

Verkefni:	Suðurbakki 10	Hæð:	Sökkur
	Grunnmynd sökkla	Hannað:	VJ
Samræmingarhönnuður:		Teiknað:	RE
Undirskrift hönnuðar:		Yfirfarið:	VJ
		Útg. dags.:	21.11.07
		Teikn.nr.:	V7125-802

Breyting:	Dags:	Breytt af:	Hverju breytt:

LOFT ORKA
Borgarnesi ehf.
Englaás 1 310 Borgarnes
Sími: 433 9001 Fax: 433 9013
www.loftorka.is