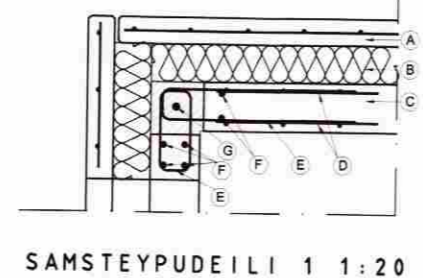
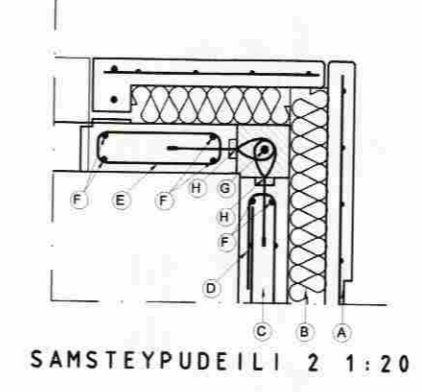


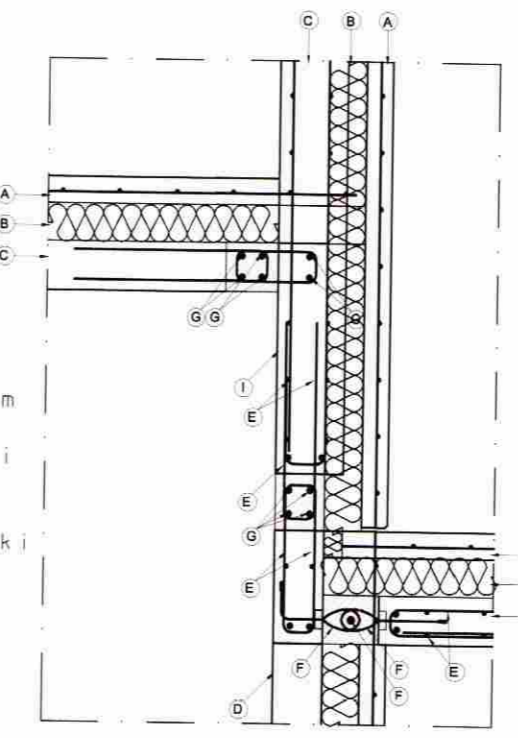
GRUNNMYND VEGGEININGA 1:50



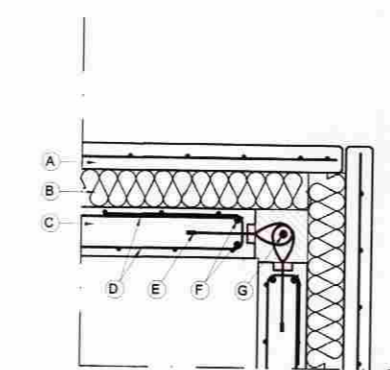
- A) Steypt veðurkæpa 70mm
- B) Einangrun 100mm
- C) Steyptur burðarveggur 130mm
- D) 2K189 bendinet
- E) Lykkja, ákvarðist af hönnuði
- F) 2K12
- G) 1xK16



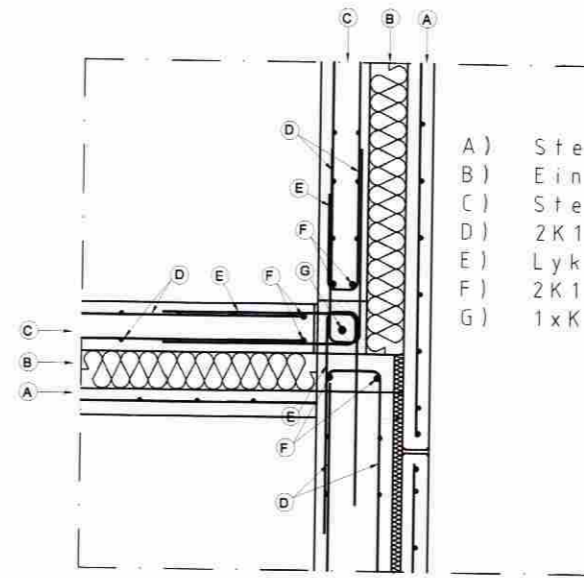
- A) Steypt veðurkæpa 70mm
- B) Einangrun 100mm
- C) Steyptur burðarveggur 130mm
- D) 2K189 bendinet
- E) Lykkja, ákvarðist af hönnuði
- F) 2K12
- G) 1xK16
- H) Pfeifer VS120-320 járnabakki Eða samþarilegt frá öðrum framleiðanda



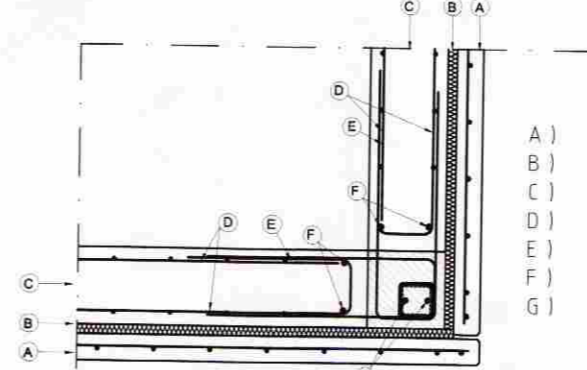
- A) Steypt veðurkæpa 70mm
- B) Einangrun 100mm
- C) Steyptur burðarveggur 130mm
- D) Steyptur innveggur 130 mm
- E) 2K189 bendinet
- F) Pfeifer VS120-320 járnabakki Eða samþarilegt frá öðrum framleiðanda
- G) 2K12
- H) 1xK16
- I) Þykking á eefri hl. burðav. 180mm



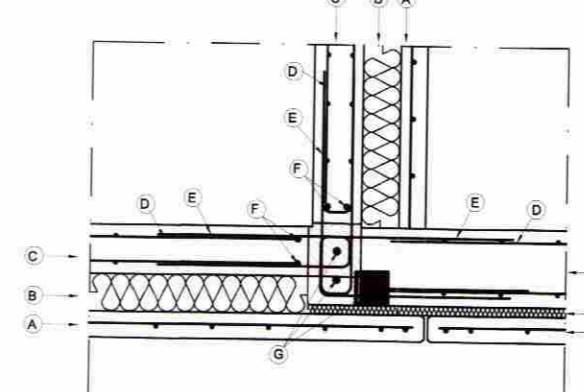
- A) Steypt veðurkæpa 70mm
- B) Einangrun 100mm
- C) Steyptur burðarveggur 130mm
- D) 2K189 bendinet
- E) Pfeifer VS120-320 járnabakki Eða samþarilegt frá öðrum framleiðanda
- F) 2K12
- G) 1xK16



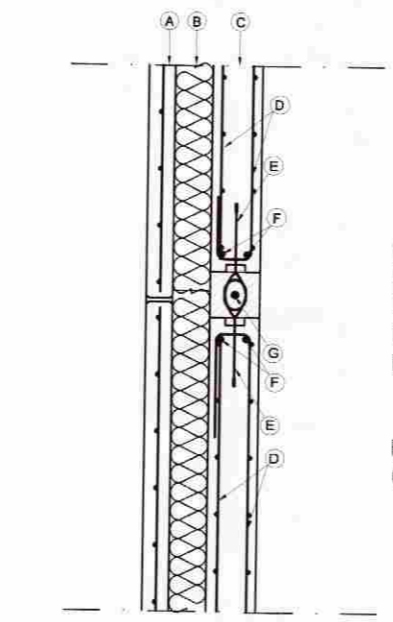
- A) Steypt veðurkæpa 70mm
- B) Einangrun 100mm
- C) Steyptur burðarveggur 130mm
- D) 2K189 bendinet
- E) Lykkja, ákvarðist af hönnuði
- F) 2K12
- G) 1xK16



- A) Steypt veðurkæpa 70mm
- B) Einangrun 100mm
- C) Steyptur bitli 205mm
- D) 2K189 bendinet
- E) Lykkja, ákvarðist af hönnuði
- F) 2K12
- G) 2xK16 söðið á stálsúlu



- A) Steypt veðurkæpa 70mm
- B) Einangrun 100mm
- C) Steyptur burðarveggur 130mm
- D) 2K189 bendinet
- E) Lykkja, ákvarðist af hönnuði
- F) 2K12
- G) 3xK16



- A) Steypt veðurkæpa 70mm
- B) Einangrun 100mm
- C) Steyptur burðarveggur 130mm
- D) 2K189 bendinet
- E) Pfeifer VS120-320 járnabakki Eða samþarilegt frá öðrum framleiðanda
- F) 2K12
- G) 1xK16

MÓTTEKIÐ
22 SEPT. 2008
Byggingafrúnni uppáv. Árneseygu og Fíðlar.

Byggingarfrúnni:	Pungi:		tonn
	Flatarmál:	/	m ²
Rúmgildi:	Rúmmál:	+ =	m ³
	Fjöldi:		stk.
Efnisgæði:	Flokkur:		-
	Steypa burðar:	C25	MPa
	Steypa kæpa:	C30	MPa
	Slakbending:		MPa
	Spennistál:	fo, 1, k/fpk =	MPa
Steypuhúla:	Smíðastál:		MPa
	Ytri brún (VK):	35	mm
	Innri brún (BE):	30	mm
	Neðri brún:	30	mm
Efri brún:		30	mm
Beygjureglur járn:	Lágmarks D / Minimum D:		
	Ø ≤ 16mm	min D = 4 Ø	Loftorkupeta
	Ø > 16mm	min D = 7 Ø	Mynstursteypa
	Vinklar, krókar og slaurur:		Létthraunab
			Sjónsteypa
	Skerlykkjur:		Glastað
			Pússað
			Vélpússað
			Kústað
			HM Hvítur marmari
		A Annað	
		B Stálmót	
Breytingar	Breyting:	Dags:	Breytt af:
			Hverju breytt:
Skýringar			
HÖNNUNARSVIÐ			
Verkkaupi:	Einingarnúmer:		
	Verknr.:	V:7125	
	Mkv.:	150 og 120	
Verkefni:	Sumarhús	Hæð:	1 hæð
	við Suðurbakka 10, Grímsnesi	Hannað:	VJ
	Grunnmynd veggeininga og samsteypuðelli	Teiknað:	RE
Samræmingarhönnuður:		Yfirfarið:	VJ
Undirskrift hönnuðar:		Útg. dags.:	17.01.2008
		Teikn. nr.:	V:7125-803

LOFT ORKA
Borgarnesi ehf.
Engjás 1 310 Borgarnes
Sími: 433 9001 Fax: 433 9013
www.loftorka.is