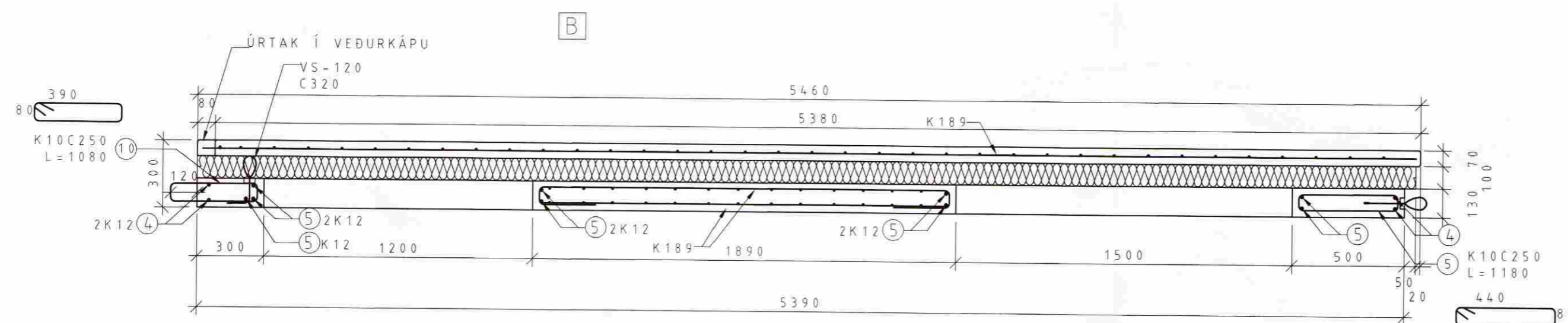


SNID 2



SNID 1 UV-11-A

TEGUND nr.	ÚTLIT/FORM mm	GERÐ	FJÖLDI stk.	LENGD mm
1	500 500	K10	9	1000
2	500 500	K10	42	1000
3	5320	K12	8	5320
4	3770	K12	4	3770
5	2875	K12	9	2875
6	2270	K12	2	2270
7	800	K12	4	800
8	2520	K12	2	1120
9	800 520	K10	6	1080
10	800 390	K10	10	1080
11	110 110	K10	21	580
12	440 80	K10	10	1180

MÓTTEKIÐ
22 SEP 2008
Byggingarfulltrúi uppv. Amessýslu og Flóahf.

Byggingarfulltrúi:

Pungi:	5,466	tonn
Rúmgildi:	Flatarmál : 14,8 / 4,9 / 21,27 Rúmmál : 1,84 + 0,34 = 2,19	m ² m ³
Fjöldi:	1	stk.
Flokkur:	Útveggur	-
Efnisgæði:	Steypa burðar: C25 Steypa kápa: C30 Slakbending: MPa Spennistál: fo,1,k/fpk = MPa Smíðastál: MPa	MPa MPa MPa MPa MPa
Steypuhúla:	Ytri brún (VK): 35 Innri brún (BE): 30 Neðri brún : 30 Efri brún: 30	mm mm mm mm

Beyglureglur járn:

Lágmarks D / Minimum D:	Ø ≤ 16mm min D = 4 Ø Ø > 16mm min D = 7 Ø	Loftorkuperia
Vinklar, krókar og slautur:	90° ≤ α < 150° α > 150°	Mynstursteypa Léttvraunað Sjónsteypa
Skerfjökkur:		Glattað Pússað Vélpússað Kústað HM Hvítur miamari A Annað B Stálmót

Breytingar

Breyting:	Dags:	Breytt af:	Hverju breytt:

Skýringar

HÖNNUNARSVIÐ

Verkaupi:	Ingvar Geirsson Blómvangi 17 220-Hafnarfirdi	Einingarnúmer: UV-11-A
Verkefni:	Sumarhús við Suðurbakka 10, Grimsnesi Einingar	Verknr.: V-7125 Mkv.: 120

Samræmingarhönnuður:	Undirskrift hönnuðar:	020614759
Yfirfarir:	Útg.dags.:	17.01.2008
Teikn.nr.:	V-7125-814	

LOFT ORKA
Borgarnesi ehf.
Engjals 1 310 Borgarnes
Sími : 433 9001 Fax : 433 9013
www.loftorka.is