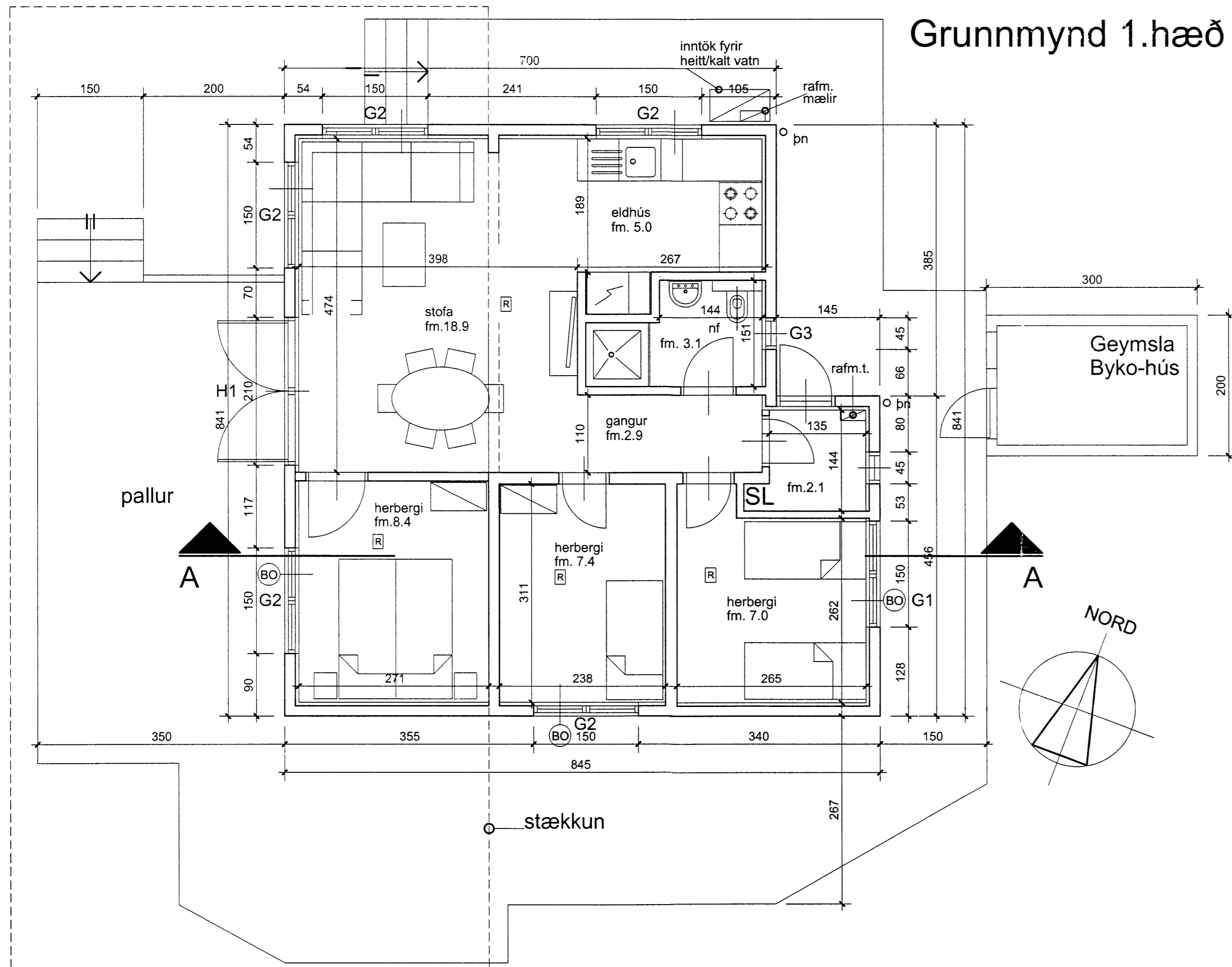
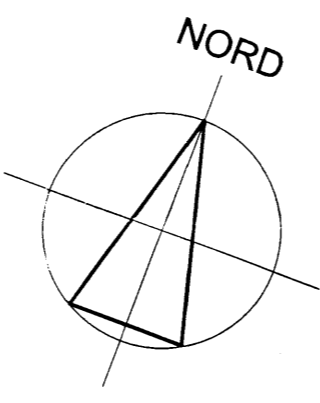


Grunnmynd 1.hæð



MÓTTAKID
29 OKT. 2012
Luigi Bartolozzi
Byggingatúningur og v. Almennsýslu og Fíðanr.



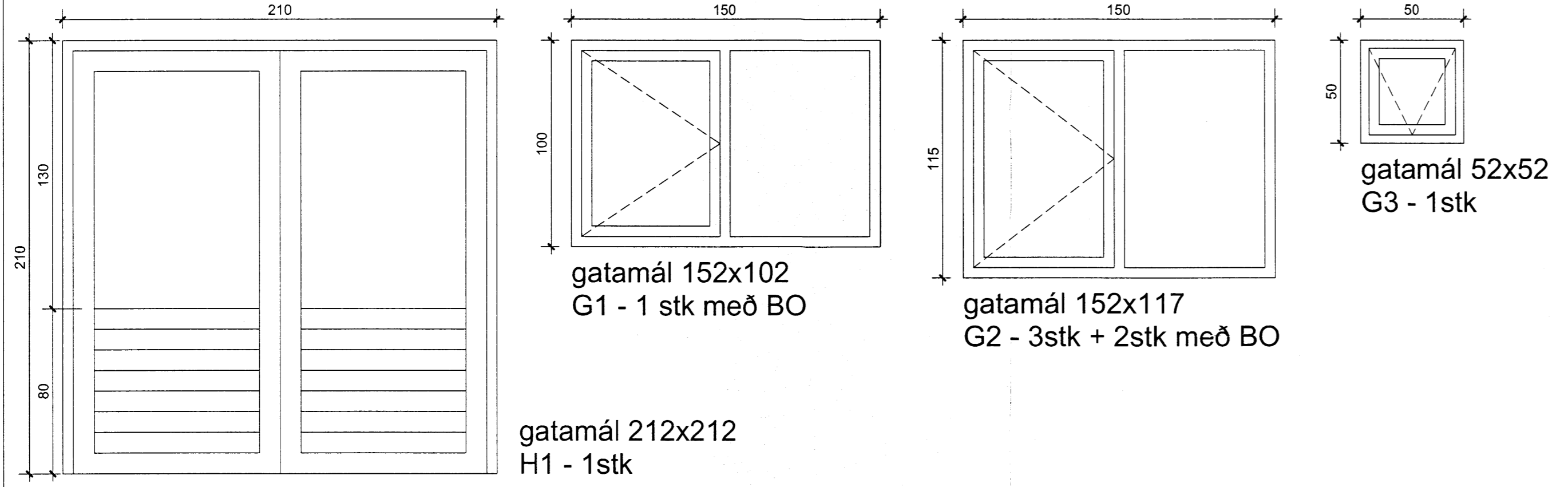
ATH:
Teikningar gerðar í samræmi við teikningar tæknifræðings.
Misræmi í teikningum tilkynnist til arkitekts strax.

Lýsing:

Stækkun verður úr timbri í stíl við húsið. Burðarsúlur verða steiptar niður og burður í gólfi eldri hluta endurnýjaður eftir þörfum. Veggir eru einangraðir með steinull. Einangrun endurnýjuð í stofu í eldri hluta. Gólf í stofu einnig endurnýjað og gólf einangrað. Veggir klæddir að utan með panelklæðningu og með spónaplötum að innan. Loft klædd með panel. Innveggir við baðherbergi úr timbri klæddir með spónaplötum og með baðherbergisplötum frá Þ. Þórgrímsyni. Gluggar og hurðir úr timbri með tvöföldu K-gleri og málaðir hvítir. Björgunarop á herbergjum. Þak úr timbri, einangrað með steinull og klætt með bárujámi. Upphitun ofnáiðgn. Pallur endurnýjaður og stækkaður.

Skýringar

- R - reykskynjari
- lr - loftræsting
- nf - gólfniðurfall
- SL - handslökkvitæki
- BO - björgunarop



NR. DAGS.	BREYTING
Sogsvegur 16 f	
Norðurkotsland, Grímsnes/Grafningshreppi	
Grunnmynd	
Sérteikning: gluggar og útihurð	
luigi bartolozzi arkitekt kt. 130659-2099 túngötu 11 225 Álftanes sími og fax 5552477 barluigi@simnet.is	
Mkv. 1:50 Dags. 16.10.2012	Mkv. 1:20 Telkn. nr. 4
<i>Luigi Bartolozzi</i>	
kristinn02.dwg	