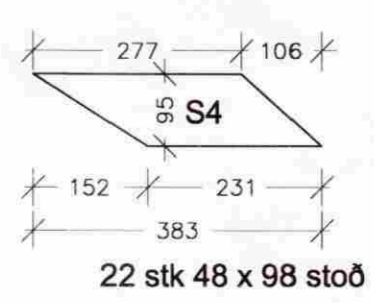
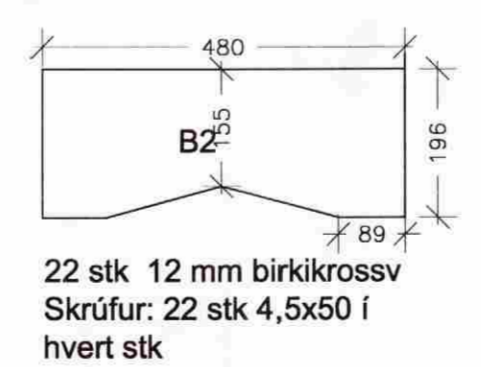
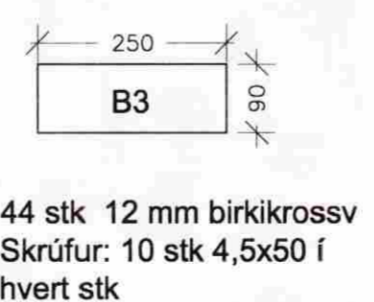
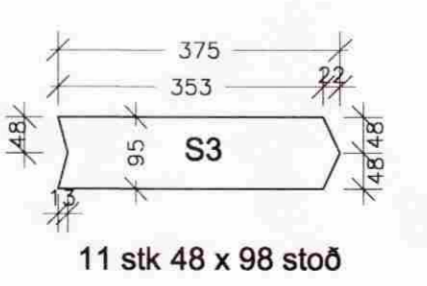
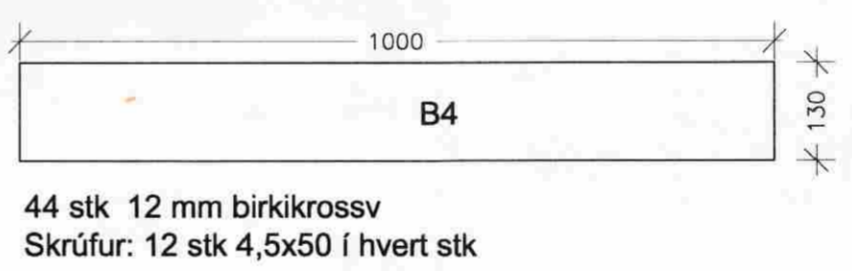
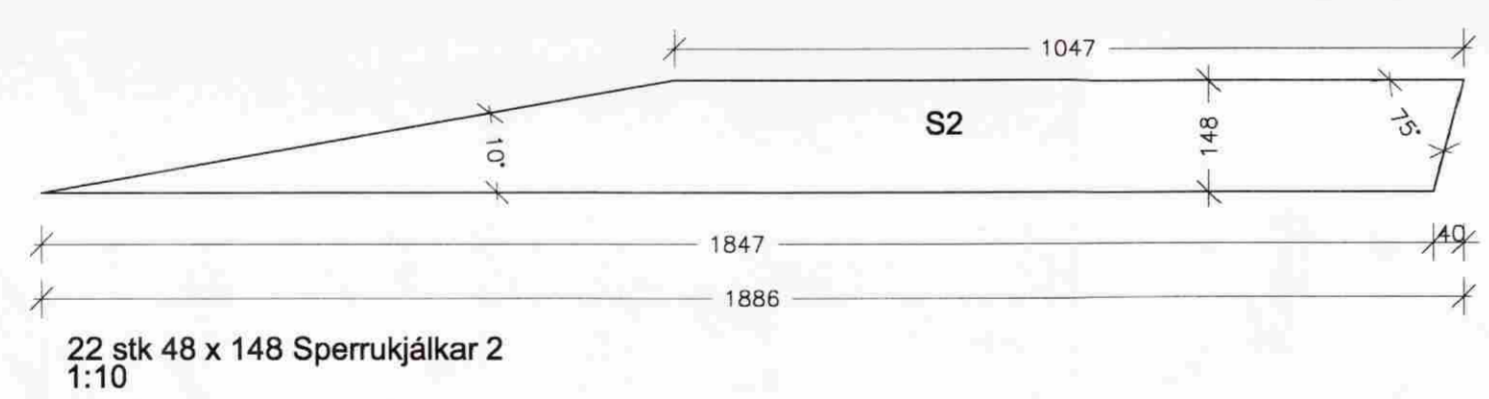
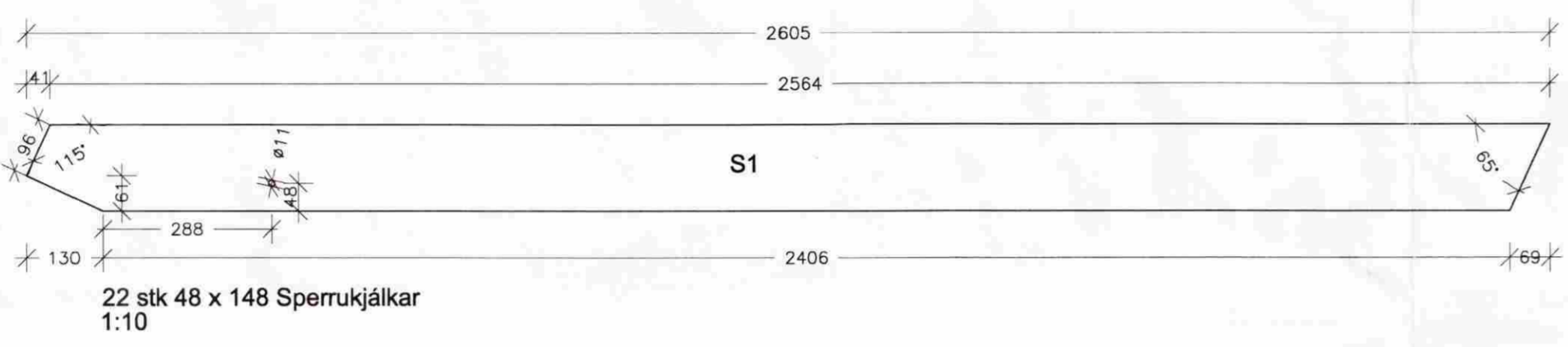
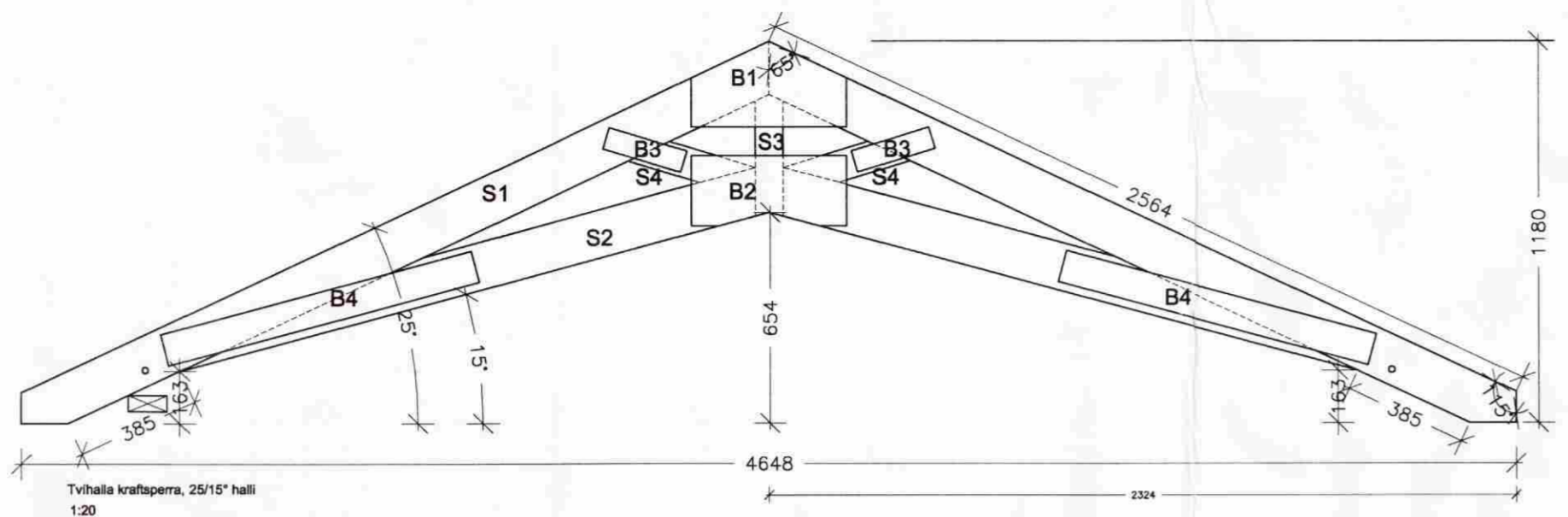


[Handwritten signature]

MÓTTEKID
 08.10.2009
 Byggingafulltrúi uppsv. Ámessýslu og Flóahv.



BR.	DAGS.	BREYTING	REKNI.	TEKNI.
Fjölbrautaskólinn í Breiðholti				
Teiknidællid				
Austurbergi 5, 111 Reykjavík				
Netfang, po@fb.is, efm@fb.is				
Pálmar Ólason, arkitekti fel			KT: 051038-3129	
Sæmundur Óskarsson byggingateknifræðingur			KT: 180190-3109	
Einar Freyr Magússon, Byggingafræðingur B.Sc			KT: 180771-5659	
Frístunda- og gestahús FB-04			HANNAB/TEKNI: EFM	
Verkefningar			ATH:	
Kraftsperrur			SAMÞYKKT	
KVAFRÍ 1:20, 1:10 @A2			KT: 051038-3129	
TEKNI. NR.			REYKJAVÍK: 07.09.2007	
07-01			TEKNI. NR.	

37027 *[Handwritten signature]* (23)3.3